



Шасі автомобілів КрАЗ

KrAZ chassis trucks



Зміст

1. КрА3-4501H2.....	4
2. КрА3-5401H2.....	6
3. КрА3-5233H2.....	8
4. КрА3-5233HE.....	10
5. КрА3-6511H2.....	12
6. КрА3-6511H4.....	14
7. КрА3-65053	16
8. КрА3-6322.....	18
9. КрА3-7133H4.....	20
10. КрА3-7133H4.....	22
11. КрА3-7140H6.....	24
12. КрА3-7634HE.....	26







КрАЗ-4501Н2

КрАЗ-4501Н2 – шасі середньої вантажопідйомності. Його маневреність є результатом компактних габаритів та відмінної керованості, що дозволяє з легкістю працювати в обмежених умовах вулиць міста.





Шасі КрАЗ-4501Н2 призначене для монтажу надбудов промислового призначення і технологічного обладнання.

The KrAZ-4501H2 chassis truck is designed for conversion into vehicles provided with various equipment.



Вантажопідйомність

5000 кг



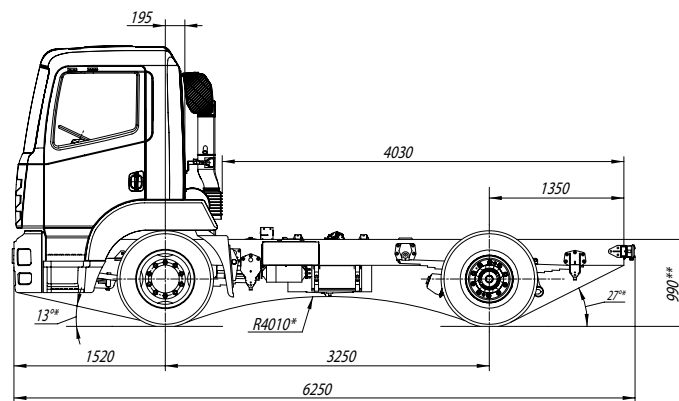
Монтажна довжина рами

4030 мм

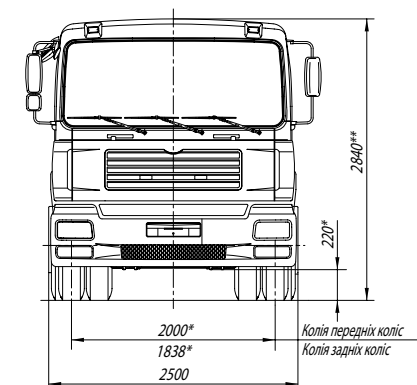


Технічні характеристики / Specifications

Колісна формула..... 4x2 Wheel arrangement	Двигун дизельний, рядний, з турбонадувом Diesel engine, in-line, turbocharged
База автомобіля, мм 3250 Wheelbase, mm	Потужність, к.с. 160-170 Power, h.p.
Монтажна довжина рами, мм 4030 Length from back of cab to end of frame, mm	Зчеплення – однодискове, сухе Clutch – single disc, dry
Маса спорядженого автомобіля, кг 5600 Truck curb mass, kg	Коробка передач – механічна, 6-ступінчаста Gear box – mechanical, 6-speed
Повна маса автомобіля, кг 10600 Truck full mass, kg	Шини 9.00R20 Tyres
Вантажопідйомність, кг 5000 Load carrying capacity, kg	Паливний бак, л..... 165 Fuel tank, l



* розміри при повній масі / full mass



** розміри в спорядженому стані / equipped condition



КрАЗ-5401Н2

КрАЗ-5401Н2 – ергономічний, маневрений автомобіль. Можливість використання рами різної довжини, під конкретну установку, робить його універсальним та затребуваним в різних галузях промисловості.





Автомобіль КрАЗ-5401Н2 – універсальне шасі середнього класу вантажопідйомності. Призначене для монтажу надбудов промислового призначення і технологічного обладнання. Може бути виконане як із короткою, так і подовженою базою.

The KrAZ-5401H2 medium-duty chassis cab is used for conversion to vehicles provided with industrial and other equipment. It is available both in short and long wheelbase.



Вантажопідйомність
7000-14000 кг



Монтажна довжина рами
4030-5780 мм



Технічні характеристики / Specifications

Колісна формула4x2
Wheel arrangement

Двигун дизельний, рядний, з турбонаддувом
Diesel engine, in-line, turbocharged

База автомобіля, мм3250-4700
Wheelbase, mm

Потужність, к.с. 160-300
Power, h.p.

Монтажна довжина рами, мм4030-5780
Length from back of cab to end of frame, mm

Зчеплення – однодискове, сухе
Clutch – dry, single disc

Маса спорядженого автомобіля, кг..5600-7000
Truck curb mass, kg

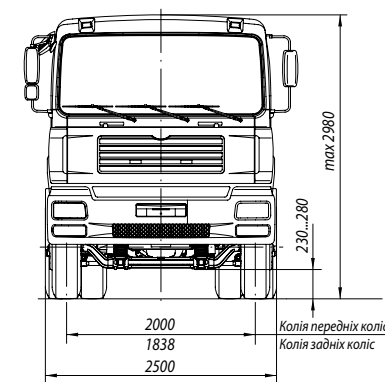
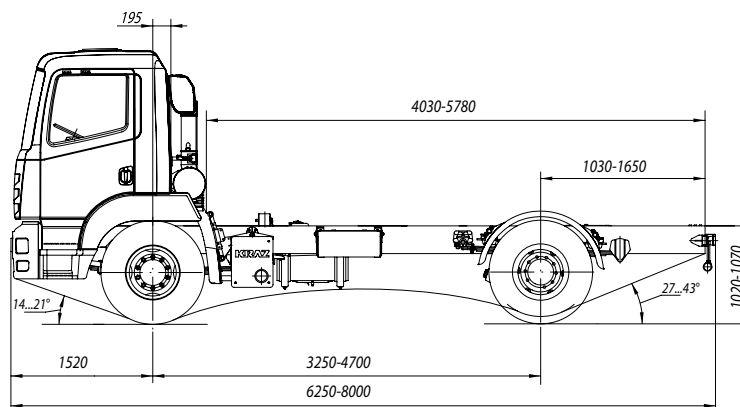
Коробка передач – механічна, 6(9)-ступінчаста
Gear box – mechanical, 6(9)-speed

Повна маса автомобіля, кг..... 12600-21000
Truck full mass, kg

Шини . 9.00R20; 11.00R20; 315/80R22,5; 12.00R20
Tyres

Вантажопідйомність, кг7000-14000
Load carrying capacity, kg

Паливний бак, л..... 165 (250)
Fuel tank, l



Колія передніх коліс
Колія задніх коліс



КрАЗ-5233Н2




КрАЗ-5233Н2 – універсальне шасі для надбудов різного технологічного призначення. Розроблено для потреб гірничо- та нафтодобувних підприємств, комунальної, дорожньої та інших галузей промисловості.


Автомобіль-шасі КрАЗ-5233Н2 призначений для монтажу установок промислового призначення і технологічного обладнання. Експлуатується по дорогах з твердим покриттям, в тому числі з кругляка і щебеню, а також по ґрунтових дорогах.

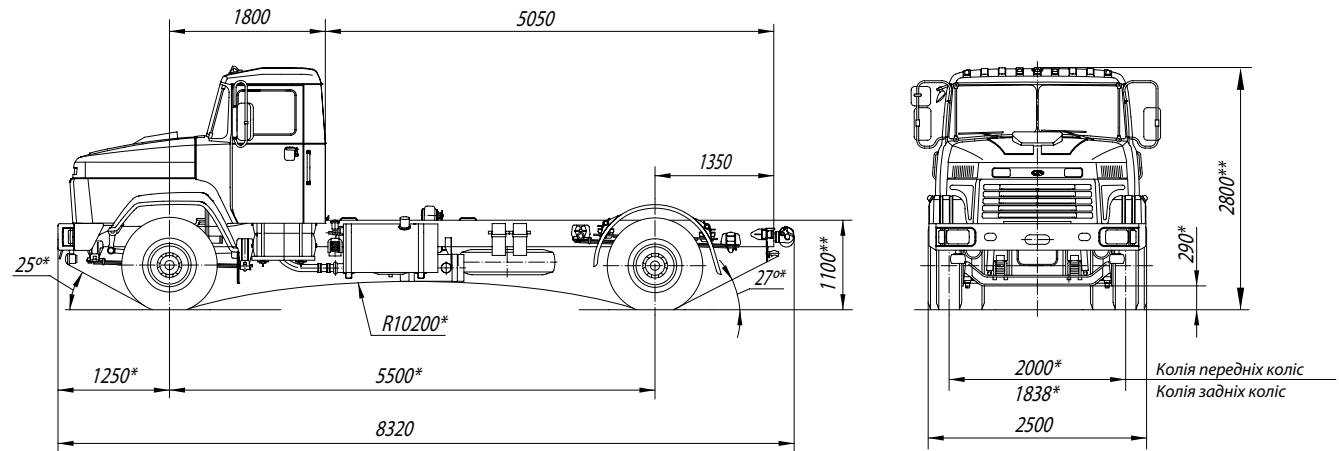
The KrAZ-5233H2 chassis is designed to be fitted with industrial body equipment for use on hard-surface roads including cobblestone and macadam pavement, as well as earth roads.

Технічні характеристики / Specifications

Колісна формула.....	4x2
Wheel arrangement	
База автомобіля, мм	5500
Wheelbase, mm	
Монтажна довжина рами, мм	5050
Length from back of cab to end of frame, mm	
Маса спорядженого автомобіля, кг	8100
Truck curb mass, kg	
Повна маса автомобіля, кг.....	18000
Truck full mass, kg	
Вантажопідйомність, кг	9900
Load carrying capacity, kg	
Двигун дизельний, з турбонаддувом	
Diesel engine, turbocharged	
Потужність, к.с.	300-375
Power, h.p.	
Коробка передач – механічна, 9-ступінчаста	
Gear box – mechanical, 9-speed	
Шини	12.00R20
Tyres	
Паливний бак, л.....	350 (2x250)
Fuel tank, l	

 Вантажопідйомність
9900 кг

 Монтажна довжина рами
5050 мм



* розміри при повній масі / full mass

** розміри в спорядженому стані / equipped condition





КрАЗ-5233НЕ

Шасі КрАЗ-5233НЕ —
багатоцільовий автомобіль
підвищеної прохідності середнього
класу вантажопідйомності



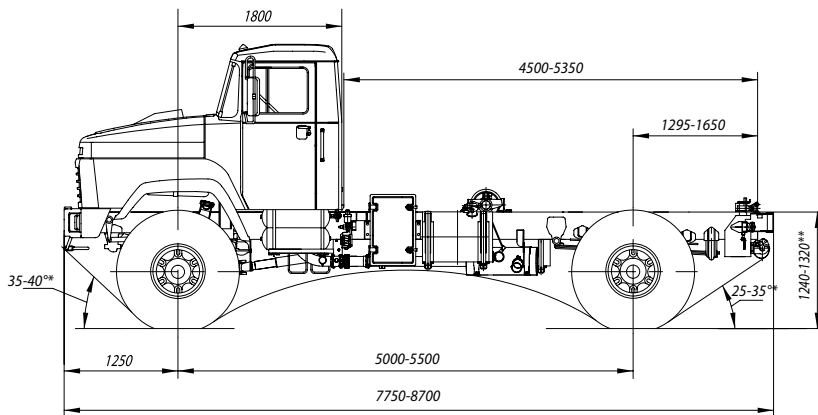


Шасі КрАЗ-5233НЕ підвищеної прохідності призначене для монтажу спеціальних надбудов з технологічним обладнанням, які використовуються для ліквідації аварій, пожеж, інших техногенних і природних лих, а також доставки людей в умовах важкодоступної місцевості.

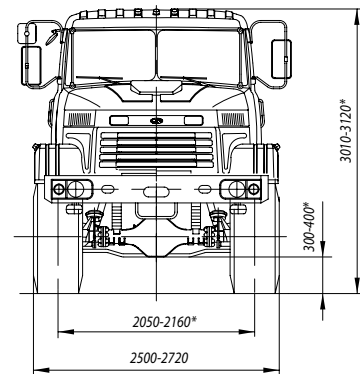
The KrAZ-5233HE off-road chassis is designed to be fitted with industrial body equipment for use in emergency response, fire suppression and other man-made and natural disaster relief operations, as well as for carrying personnel across rough terrain.

Технічні характеристики / Specifications

Колісна формула.....	4x4
Wheel arrangement	
База автомобіля, мм	5000-5500
Wheelbase, mm	
Монтажна довжина рами, мм	4500-5350
Length from back of cab to end of frame, mm	
Маса спорядженого автомобіля, кг.....	9500
Truck curb mass, kg	
Повна маса автомобіля, кг.....	17400
Truck full mass, kg	
Вантажопідйомність, кг	7900
Load carrying capacity, kg	
Двигун дизельний, з турбонадувом	
Diesel engine, turbocharged	
Потужність, к.с.	300-375
Power, h.p.	
Коробка передач – механічна, 9-ступінчаста	
Gear box – mechanical, 9-speed	
Шини	16.00R20; 525/70R21; 530/70-21, 445/65R22,5
Tyres	
Паливний бак, л.....	2x250
Fuel tank, l	
Максимальна швидкість, км/год.....	85
Top speed, km/h	



* розміри при повній масі / full mass



** розміри в спорядженому стані / equipped condition



КрАЗ-6511Н2

Безкапотне шасі КрАЗ-6511Н2 оснащено третьою підйомною віссю, що забезпечує економію палива в спорядженому стані та недовантаженні.



Шасі КраЗ-6511Н2 призначене для монтажу надбудов промислового призначення і технологічного обладнання. Оснащено задньою (третьою) підйомною віссю.

The KrAZ-6511H2 cab chassis truck is used for conversion to vehicle provided with industrial superstructures and equipment. It is configured with rear (third) lift axle.

Підйом осі досягається за допомогою пневматичних подушок підвіски.

Управління – автоматичне.

Опускання відбувається при досягненні навантаження на задній міст 11 500 кг

The axle is raised using air bags. Automatic control. The axle is retracted when load on rear axle is 11500 kg



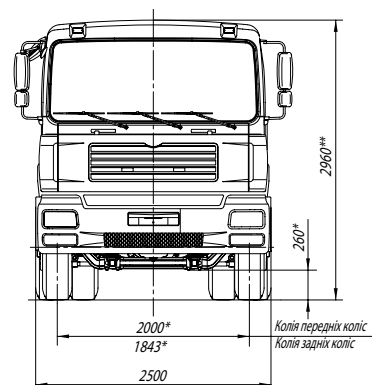
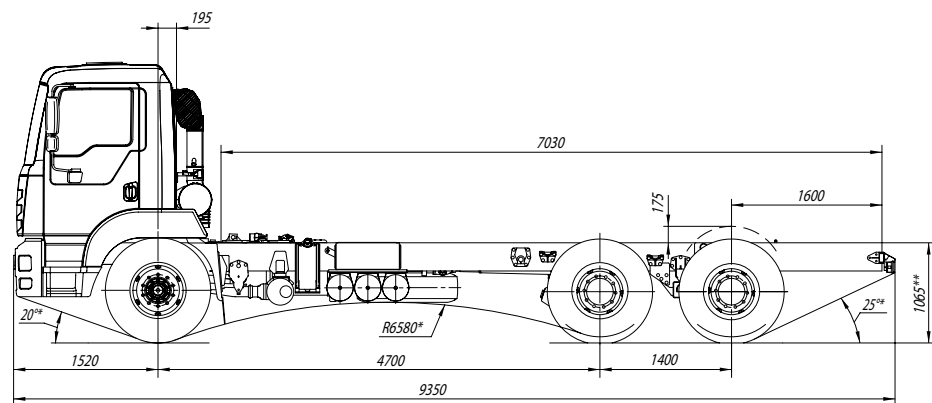
Вантажопідйомність

18 000 кг



Монтажна довжина рами

7030 мм



* розміри при повній масі / full mass

** розміри в спорядженому стані / equipped condition

Технічні характеристики / Specifications

Колісна формула 6x2
Wheel arrangement

Колісна база, мм 4700+1400
Wheelbase, mm

Монтажна довжина рами, мм 7030
Length from back of cab to end of frame, mm

Маса спорядженого автомобіля, кг 8100
Truck curb mass, kg

Повна маса автомобіля, кг 26100
Truck full mass, kg

Вантажопідйомність, кг 18000
Load carrying capacity, kg

Двигун дизельний, з турбонаддувом
Diesel engine, turbocharged

Потужність, к.с. 300-375
Power, h.p.

Коробка передач – механічна, 9-ступінчаста
Gear box – mechanical, 9-speed

Шини 315/80R22,5
Tyres

Паливний бак, л 250
Fuel tank, l

Максимальна швидкість, км/год 90
Top speed, km/h





КрАЗ-6511Н4


КрАЗ-6511Н4 – універсальне шасі важкого класу вантажопідйомності з удосконаленими характеристиками – підвищеною вантажопідйомністю, збільшеною монтажною базою, сучасною ергономічною кабіною.






Автомобіль-шасі КрАЗ-6511Н4 призначений для монтажу установок промислового призначення і технологічного обладнання. Є ідеальною базою для встановлення муніципальних надбудов: по догляду за дорогами, збору та вивезенню побутових відходів, інше.

The KRAZ-6511H4 chassis cab is used for conversion to vehicles provided with industrial and other equipment, it is ideally suited for municipal applications such as road maintenance, waste collection and disposal, etc.

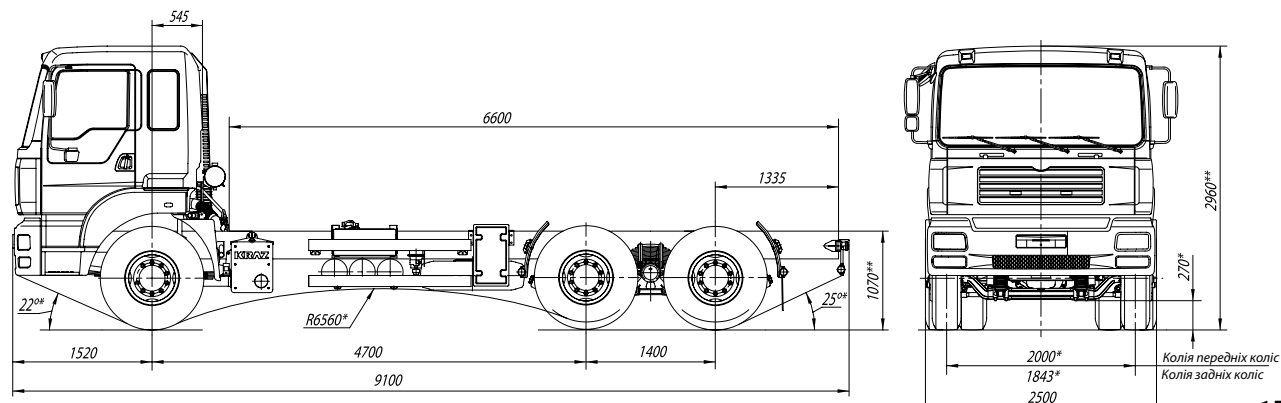
 Вантажопідйомність
23 400 кг

 Монтажна довжина рами
6 600 мм



Технічні характеристики / Specifications

Колісна формула 6x4 Wheel arrangement	Двигун дизельний, рядний, з турбонаддувом Diesel engine, turbocharged
Колісна база, мм 4700+1400 Wheelbase, mm	Потужність, к.с. 300-375 Power, h.p.
Монтажна довжина рами, мм 6600 Length from back of cab to end of frame, mm	Коробка передач – механічна, 9-ступінчаста Gear box – mechanical, 9-speed
Маса спорядженого автомобіля, кг 9800 Truck curb mass, kg	Шини 315/80R22,5; 12.00R20 Tyres
Повна маса автомобіля, кг 33200 Truck full mass, kg	Паливний бак, л 250 (350) Fuel tank, l
Вантажопідйомність, кг 23400 Load carrying capacity, kg	Максимальна швидкість, км/год 85 Top speed, km/h



* розміри при повній масі / full mass ** розміри в спорядженому стані / equipped condition




КрАЗ-65053




Шасі КрАЗ-65053 – багатоцільовий автомобіль, міцність конструкції якого дозволяє витримувати значні навантаження. Є затребуваним серед виробників важких спецнадбудов.

Універсальний автомобіль-шасі КрАЗ-65053 важкого класу вантажопідйомності підходить для монтажу широкої лінійки будівельного, промислового чи муніципального обладнання.

The KrAZ-65053 heavy-duty chassis cab is suitable for conversion to a wide range of vehicles provided with equipment for building, industrial or municipal applications.

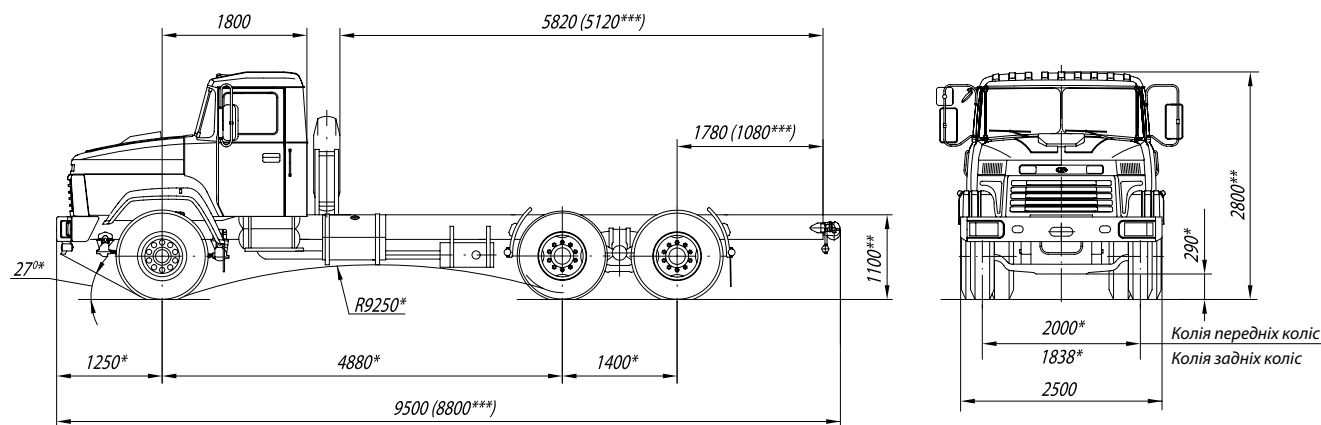
 Вантажопідйомність
21 000 кг

 Монтажна довжина рами
5120-5820 мм



Технічні характеристики / Specifications

Колісна формула.....6x4 Wheel arrangement	Двигун дизельний, з турбонаддувом Diesel engine, turbocharged
Колісна база, мм.....4880+1400 Wheelbase, mm	Потужність, к.с.300-375 Power, h.p.
Монтажна довжина рами, мм.....5120-5820 Length from back of cab to end of frame, mm	Коробка передач – механічна, 9-ступінчаста Gear box – mechanical, 9-speed
Маса спорядженого автомобіля, кг..... 9500 Truck curb mass, kg	Шини12.00R20 Tyres
Повна маса автомобіля, кг..... 30500 Truck full mass, kg	Паливний бак, л..... 250 Fuel tank, l
Вантажопідйомність, кг..... 21000 Load carrying capacity, kg	Максимальна швидкість, км/год..... 90 Top speed, km/h



* розміри при повній масі / full mass ** розміри в спорядженому стані / equipped condition *** розміри для шасі з вкороченою рамою / dimensions for chassis with short frame





КрАЗ-6322



Універсальне повнопривідне шасі підвищеної прохідності з посиленою задньою підвіскою. Спеціально розроблено для монтажу важкого промислового та технологічного обладнання

Автомобіль-шасі КрАЗ-6322 (63221) підвищеної прохідності з підсиленою задньою підвіскою призначений для монтажу установок промислового призначення і технологічного обладнання. Експлуатується по дорогах всіх категорій і бездоріжжю.

The KrAZ-6322 (63221) chassis provided with reinforced rear suspension is designed to be fitted with industrial body equipment for use on all kinds of roads and off-road.



Вантажопідйомність

11400-20700 кг



Монтажна довжина рами

4990-6320 мм

Технічні характеристики / Specifications

Колісна формула 6x6
Wheel arrangement

Колісна база, мм (4600-5000)+1400
Wheelbase, mm

Монтажна довжина рами, мм 4990-6320
Length from back of cab to end of frame, mm

Маса спорядженого автомобіля, кг 10800-11800
Truck curb mass, kg

Повна маса автомобіля, кг 23000-31500
Truck full mass, kg

Вантажопідйомність, кг 11400-20700
Load carrying capacity, kg

Двигун дизельний, з турбонаддувом
Diesel engine, turbocharged

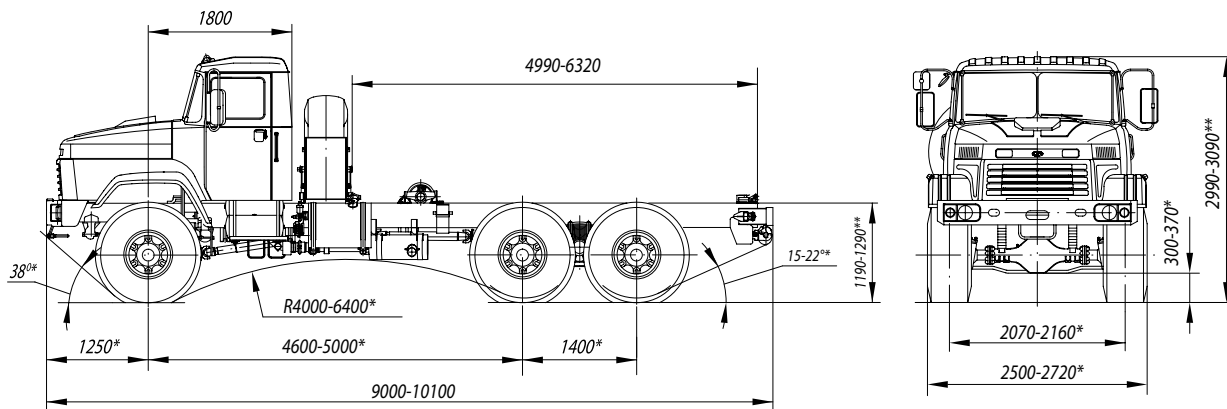
Потужність, к.с. 300-375
Power, h.p.

Коробка передач – механічна, 9-ступінчаста
Gear box – mechanical, 9-speed

Шини 12.00R20; 525/70R21; 530/70-21;
Tyres 445/65R22,5; 16.00R20

Паливний бак, л 2x250
Fuel tank, l

Максимальна швидкість, км/год 85
Top speed, km/h



розміри автомобіля варіюються в залежності від типу шин та довжини рами

* розміри при повній масі / full mass

** розміри в спорядженому стані / equipped condition





КрАЗ-7133Н4

Шасі розроблено для монтажу технологічного обладнання та широкої лінійки будівельного, промислового чи муніципального обладнання.



Технічні характеристики / Specifications

Колісна формула.....	8x4
Wheel arrangement	
Колісна база, мм.....	2000+3000+1400
Wheelbase, mm	
Монтажна довжина рами, мм.....	6690
Length from back of cab to end of frame, mm	
Маса спорядженого автомобіля, кг.....	11500
Truck curb mass, kg	
Повна маса автомобіля, кг.....	41000
Truck full mass, kg	
Вантажопідйомність, кг.....	29500
Load carrying capacity, kg	
Двигун дизельний, з турбонаддувом	
Diesel engine, turbocharged	
Потужність, к.с.	300-375
Power, h.p.	
Коробка передач – механічна, 9-ступінчаста	
Gear box – mechanical, 9-speed	
Шини.....	315/80R22,5
Tyres	
Паливний бак, л.....	350
Fuel tank, l	
Максимальна швидкість, км/год.....	80
Top speed, km/h	

Автомобіль КрАЗ-7133Н4 – чотиривісне шасі, що спеціально розроблено для монтажу технологічного обладнання та широкої лінійки будівельного, промислового чи муніципального обладнання.

The KrAZ-7133H4 four-axle chassis cab is intended for conversion to vehicles provided with various equipment for building, industrial or municipal applications.



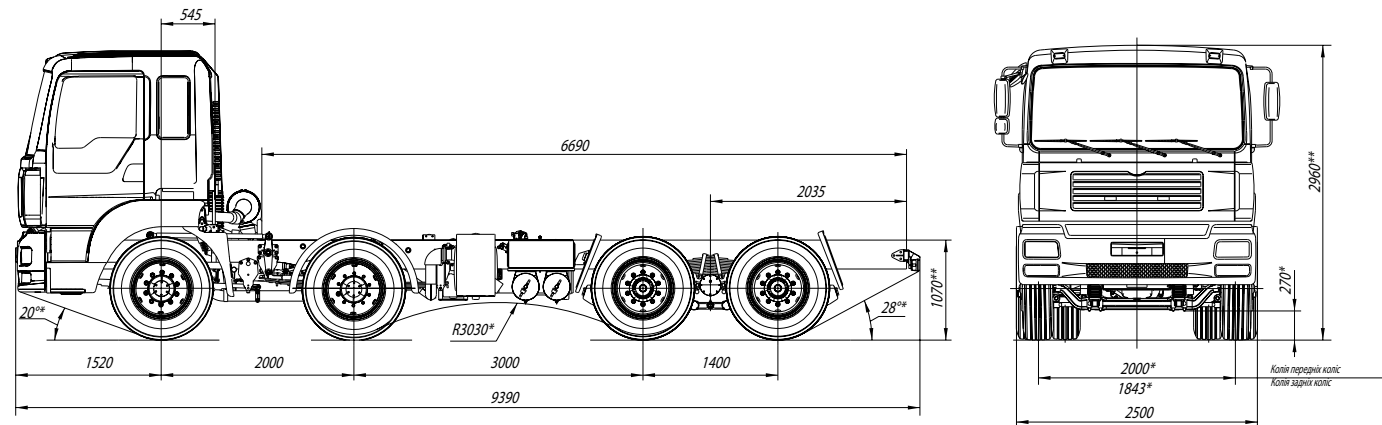
Вантажопідйомність

29 500 кг



Монтажна довжина рами

6690 мм



* розміри при повній масі / full mass

** розміри в спорядженому стані / equipped condition





КрАЗ-7133Н4

Шасі розроблено спеціально для експлуатації у важких умовах пересічної місцевості для будівельних, гірничодобувних, нафтодобувних підприємств.





Автомобіль КрАЗ-7133Н4 – чотиривісне шасі, що спеціально розроблено для монтажу технологічного обладнання та експлуатації у важких умовах пересічної місцевості для будівельних, гірничодобувних, нафтодобувних підприємств.

The KrAZ-7133H4 four-axle chassis cab is intended for conversion to vehicles provided with various equipment and use on rugged terrain for building, mining and oil production applications.



Вантажопідйомність
26 000 кг

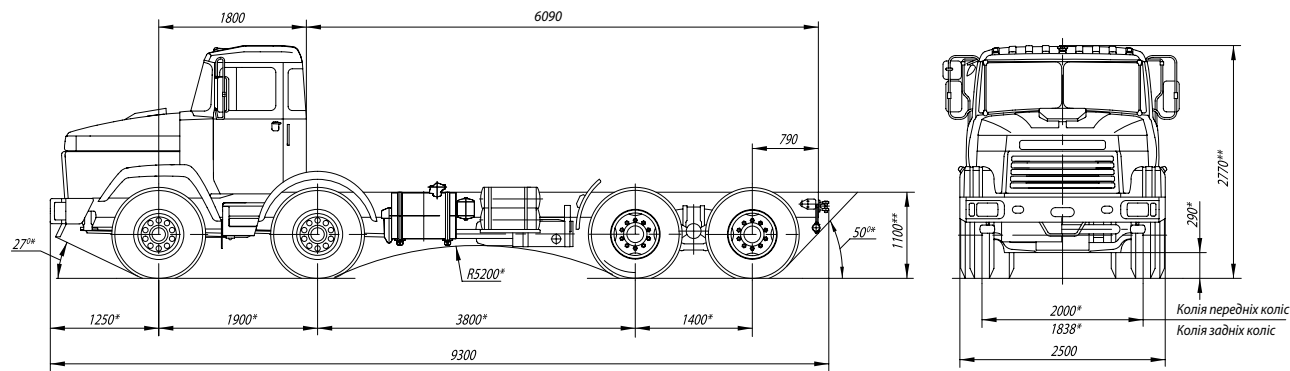


Монтажна довжина рами
6090 мм



Технічні характеристики / Specifications

Колісна формула Wheel arrangement	8x4	Двигун дизельний, з турбонадувом Diesel engine, turbocharged
Колісна база, мм Wheelbase, mm	1900+3800+1400	Потужність, к.с. Power, h.p.
Монтажна довжина рами, мм Length from back of cab to end of frame, mm	6090	Коробка передач – механічна, 9-ступінчаста Gear box – mechanical, 9-speed
Маса спорядженого автомобіля, кг Truck curb mass, kg	11500	Шини Tyres
Повна маса автомобіля, кг Truck full mass, kg	37500	Паливний бак, л. Fuel tank, l
Вантажопідйомність, кг Load carrying capacity, kg	26000	Максимальна швидкість, км/год. Top speed, km/h



* розміри при повній масі / full mass ** розміри в спорядженому стані / equipped condition



КрАЗ-7140Н6



Чотиривісне шасі важкого типу підвищеної прохідності розроблено для найскладніших умов експлуатації по бездоріжжю та пересічній місцевості.

Шасі важкого типу КрАЗ-7140Н6, підвищеної прохідності, розроблено для найскладніших умов експлуатації по бездоріжжю та пересічній місцевості. Підвищена вантажопідйомність дозволяє використовувати автомобіль для монтажу важкого технологічного обладнання, а також для перевезення вантажів гірничодобувної галузі.

The KrAZ-7140H6 off road heavy chassis cab is designed for use in harsh off road and rugged environments. Increased payload capacity makes it suitable for carrying heavy equipment and mining industry products.



Вантажопідйомність

30 000 кг

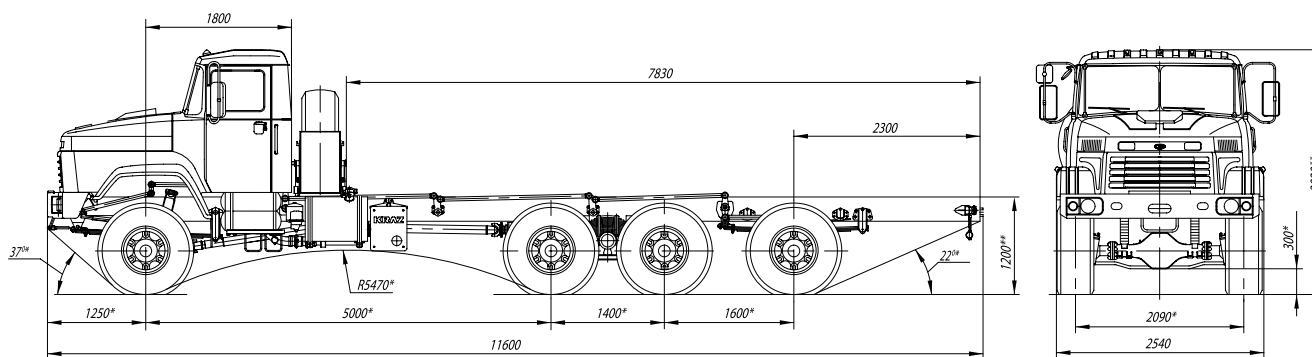


Монтажна довжина рами

7830 мм

Технічні характеристики / Specifications

Колісна формула.....	8x6
Wheel arrangement	
Колісна база, мм.....	5000+1400+1600
Wheelbase, mm	
Монтажна довжина рами, мм.....	7830
Length from back of cab to end of frame, mm	
Маса спорядженого автомобіля, кг.....	12800
Truck curb mass, kg	
Повна маса автомобіля, кг.....	42800
Truck full mass, kg	
Вантажопідйомність, кг.....	30000
Load carrying capacity, kg	
Двигун дизельний, з турбонаддувом	
Diesel engine, turbocharged	
Потужність, к.с.	400
Power, h.p.	
Коробка передач – механічна, 9-ступінчаста	
Gear box – mechanical, 9-speed	
Шини.....	445/65R22,5
Tyres	
Паливний бак, л.....	2x250
Fuel tank, l	
Максимальна швидкість, км/год.....	50
Top speed, km/h	



* розміри при повній масі / full mass ** розміри в спорядженому стані / equipped condition



КрАЗ-7634HE

Шасі розроблено спеціально для експлуатації у важких умовах пересічної місцевості для будівельних, гірничодобувних, нафтодобувних підприємств.





Автомобіль КрАЗ-7634НЕ – спеціальне повнопривідне шасі компонування «кабіна перед двигуном» призначене для монтажу різних установок і технологічного обладнання. Може експлуатуватися по всім видам доріг і бездоріжжю.

The KrAZ-7634NE all-wheel drive special «cabin-before-engine» chassis cab is used to carry various bodies, production or special equipment over all kinds of roads and terrains



Вантажопідйомність

27 000 кг



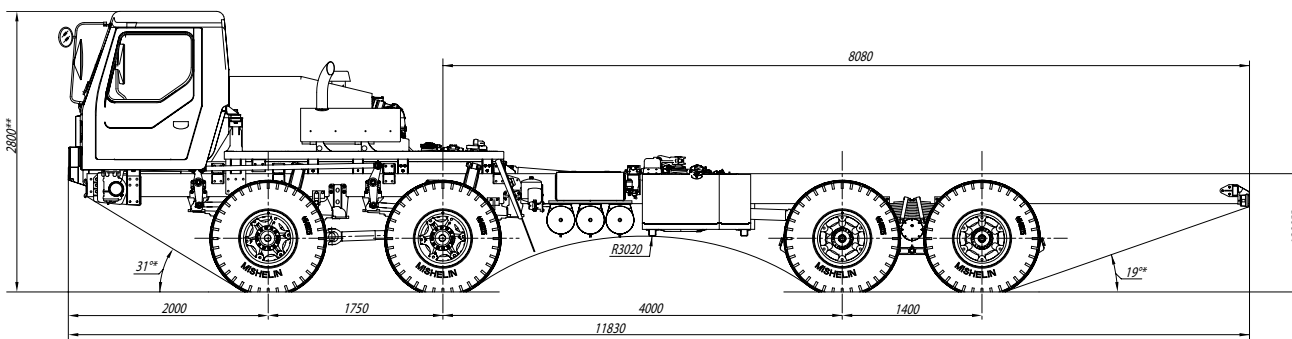
Монтажна довжина рами

8080 мм















Технічні характеристики / Specifications

Колісна формула.....	8x8	Двигун дизельний, з турбонаддувом	
Wheel arrangement		Diesel engine, turbocharged	
Колісна база, мм.....	1750+4000+1400	Потужність, к.с.....	400
Wheelbase, mm		Power, h.p.	
Монтажна довжина рами, мм.....	8080	Коробка передач – механічна, 9-ступінчаста	
Length from back of cab to end of frame, mm		Gear box – mechanical, 9-speed	
Маса спорядженого автомобіля, кг.....	18000	Шини.....	445/65R22,5
Truck curb mass, kg		Tyres	
Повна маса автомобіля, кг.....	45000	Паливний бак, л.....	2x350
Truck full mass, kg		Fuel tank, l	
Вантажопідйомність, кг.....	27000	Радіус повороту, м.....	14
Load carrying capacity, kg		Turning radius, m	



* розміри при повній масі / full mass ** розміри в спорядженому стані / equipped condition

Шасі КрАЗ – огляд моделей

	Колісна формула	Повна маса, кг	В/п, кг	Монтажна база, мм	Потужність двигуна, к.с.	Механічна коробка передач
 4501H2	4x2	10600	5000	4030	160-170	6-ступінчаста
 5401H2	4x2	12600-21000	7000-14000	4030-5780	160-300	6(9)-ступінчаста
 5233H2	4x2	18000	9900	5050	300-375	9-ступінчаста
 5233HE	4x4	17400	7900	4500-5350	300-375	9-ступінчаста
 6511H2	6x2	26100	18000	7030	300-375	9-ступінчаста
 6511H4	6x4	33200	23400	6600	300-375	9-ступінчаста
 65053	6x4	30500	21000	5120-5820	300-375	9-ступінчаста
 6322	6x6	23000-31500	11400-20700	4990-6320	300-375	9-ступінчаста
 7133H4	8x4	41000	29500	6690	300-375	9-ступінчаста
 7133H4	8x4	37500	26000	6090	300-375	9-ступінчаста
 7140H6	8x6	42800	30000	7830	400	9-ступінчаста
 7634HE	8x8	45000	27000	8080	400	9-ступінчаста

Шини

Позначення шини	12.00R20 12.00-20	315/80R22,5		525/70R21	530/70-21 1300x530-533	16.00R20	445/65R22,5
Обід	8,5-20	9,00x22,5		440-533	440-533	11,25-20	14,00x22,5
Зовнішній діаметр (ширина профілю), мм	1122 (313)	1078 (312)	1076 (312)	1285 (525)	1280 (525)	1343 (438)	1143 (445)
Максимальне навантаження, кг	3350-3750	3750-4000	3750-4000	4500-5000	4000	6000	5600
Рисунок протектора	Універсальний		Дорожній	Підвищеної прохідності, направлений		Підвищеної прохідності	
							

Кабіни

Автомобілі з компоувальною схемою «кабіна над двигуном»

Тип кабіни

Дводверна, двомісна, зі спальним місцем

Дводверна, двомісна



Автомобілі з компоувальною схемою «кабіна за двигуном»

Тип кабіни

Дводверна, тримісна

Дводверна, двомісна,
зі спальним місцем

Чотиридверна, семимісна





Це видання є рекламним і не може розглядатися як нормативний документ.

Компанія «АвтоКрАЗ» залишає за собою право вносити зміни до характеристик автомобілів без попереднього повідомлення.

Компанія «АвтоКрАЗ»

вул. Київська, 62, м. Кременчук, Україна

тел.: +38(0536)766-200; факс: +38(0536)766-208

e-mail: info@kraz.ua

Департамент реалізації продукції підприємства:

тел.: +38(0536)766-888; +38(0536)766-313;

факс: +38(0536)778-986

e-mail: sale@kraz.ua

www.autokraz.com.ua

 facebook.com/autokraz

 youtube.com/autokrazia

 instagram.com/autokrazia

