

АВТОМОБИЛИ
КрАЗ-64372, КрАЗ-6133 М6

TRUCKS
KRAZ-64372, KRAZ-6133 M6

ДОПОЛНЕНИЕ
к каталогам деталей автомобилей
КрАЗ-6443, КрАЗ-65032

SUPPLEMENT
to the parts catalogues of trucks
KrAZ-6443, KrAZ-65032

Кременчуг
2005 г.

ВВЕДЕНИЕ

В настоящем дополнении приведены номера оригинальных деталей и сборочных единиц автомобилей КрАЗ-64372, КрАЗ-6133 М6.

Сведения по унифицированным деталям и сборочным единицам приведены в каталоге деталей автомобилей КрАЗ-6443, КрАЗ-65032.

При заказе запасных частей необходимо пользоваться каталогом деталей и сборочных единиц автомобилей КрАЗ-6443, КрАЗ-65032 и настоящим дополнением.

ТЕХНИЧЕСКИЕ ДАННЫЕ И ХАРАКТЕРИСТИКИ

Автомобиль-тягач КрАЗ-64372 (рисунок 1) с колесной формулой 6х6 предназначен для перевозки хлыстов и деревьев по лесовозным дорогам, а также с выходом на дороги общего пользования.

Автомобиль КрАЗ-6133М6 (рисунок 2) предназначен для перевозки сортаментов длиной 6 м по всем видам дорог. Конструкция автомобиля предусматривает возможность установки в задней части рамы гидравлического крана-манипулятора.

	КрАЗ-64372	КрАЗ-6133 М6
Масса груза, приходящаяся на коник автомобиля, кг.	15000	-
Конструктивно допустимая масса груза, приходящаяся на коник, кг.	16500	-
Масса груза, перевозимого автомобилем, кг.	-	16500 (13500-14700)
Конструктивно допустимая масса перевозимого груза, кг.	-	18500
Масса груза, перевозимого автопоездом, кг.	30500	31000
Допустимая полная масса автопоезда,	47000	46800
Допустимая полная масса автомобиля, кг.	-	28800
Допустимая полная масса буксируемого прицепа, кг.	-	18000
Масса снаряженного автомобиля, кг:	12100	12200 (14000-15200)
передаваемая через шины переднего моста	5500	5800 (5300-5400)
передаваемая через шины тележки	6600	6400 (8700-9800)
Масса снаряженного автомобиля в сцепке со снаряженным роспуском, кг:	12430	-

передаваемая через шины переднего моста;	5320	-
передаваемая через шины тележки;	7130	-
Полная масса автомобиля, кг:	27200	28800
передаваемая через шины переднего моста;	5800	6800
передаваемая через шины тележки;	21400	22000
Максимальная скорость движения при полной массе автопоезда, км/ч, не менее	80	72
Контрольный расход топлива л/100 км. пути при движении автопоезда с постоянной скоростью:		
40 км/ч, не более	54	54
60 км/ч, не более	60	60
Запас хода автопоезда по контрольному расходу топлива при скорости 40 км/ч, не более	800	800
Максимальный подъем, преодолеваемый автопоездом полной массой, %, не менее	18	18
Радиус поворота, м.	13	14

Примечание – В скобках указаны параметры автомобиля в комплектации с манипулятором.

Ограждение кабины	Сварной конструкции решетчатого типа. Установлено за кабиной
Коник	Имеет основание и откидные стойки с механизмом облегчения их подъема. Конструкция коника обеспечивает изменение габаритной ширины от 3190 до 2500мм.
Механизм наезда	Сварной конструкции, задняя часть его с площадками для накатывания и скатывания роспуска.
Тягово-цепное устройство	Предназначено для сцепки лесовозного тягача с дышлом лесовозного роспуска.
Тяговая балка	Сварной конструкции, для крепления тросов сцепки роспуска.

INTRODUCTION

In the present supplement the numbers of original parts and assembly units of the trucks KrAZ-64372, KrAZ-6133 M6 are given.

The data on the unified parts and assembly units are specified in the parts catalogue of trucks KrAZ-6443, KrAZ-65032.

When ordering the spare parts you are to use the parts and assembly units catalogue of trucks KrAZ-6443, KrAZ-65032 and the present Supplement.

SPECIFICATIONS

The KrAZ timber truck 64372 (figure 1) with a wheel arrangement 6x6 is intended for transportation of the trees on the timber roads as well as on the roads of general use.

The KrAZ-6133M6 (figure 2) log truck is intended for transportation of sorted wood with length up to 6 m on all kinds of roads. The truck design provides an opportunity of the hydraulic crane – manipulator installation in a rear part of a frame.

	KrAZ-64372	KrAZ-6133 M6
Woodbunk payload, kg.	15000	-
Permissible woodbunk payload, kg.	16500	-
Carried freight mass, kg.	-	16500 (13500-14700)
Permissible payload, kg.	-	18500
Road train payload, kg.	30500	31000
Road train permissible full mass, kg.	47000	46800
Truck permissible full mass, kg.	-	28800
Permissible full mass of trailer towed, kg.	-	18000
Truck curb mass, kg:	12100	12200 (14000-15200)
through front axles tires	5500	5800 (5300-5400)
through bogie tires	6600	6400 (8700-9800)
Truck curb mass in coupling with a pole-trailer equipped, kg:	12430	-
through front axles tires	5320	-
through bogie tires	7130	-
Truck full mass, kg.	27200	28800
through front axles tires	5800	6800
through bogie tires	21400	22000
Maximum travel speed with full of mass road train, km/h, not less	80	72

Reference fuel consumption in riding at constant speed of 40 km/h, l/100 km	54	54
not more than 60 km/h, not more than	60	60
Road train travel reserve in reference fuel consumption at speed 40 km/h, not more than	800	800
Maximum upgrade to overcome by motor truck with full mass, %, not less than	18	18
Turning radius, m	13	14

Note – The truck parameters with a manipulator are given in brackets.

Cab guard	welded structure of latticed type. It is installed behind the cab
Woodbunk	has base and folding posts with a mechanism which facilitates their lifting. The woodbunk structure ensures the change of the overall width from 3190 till 2500MM.
Mechanism of running into	welded structure, rear part with grounds for pole-trailer rolling on and rolling down.
Towing-coupling device	it is intended for coupling of timber truck tractor with a pole of timber pole-trailer.
Towing beam	welded structure, for fastening the coupling cables of pole-trailer.

1



Рисунок 1 – Общий вид автомобиля КрАЗ-64372
Figure 1 – Truck KrAZ-64372 – General View

2



Рисунок 2 – Общий вид автомобиля КрАЗ-6133М6
Figure 2 – Truck KrAZ-6133M6 – General View

N Рис Fig. No	N поз. Ref. No	Номер детали Part No	Количество Quantity		Наименование	Name
			КрАЗ- 64372	КрАЗ- 6133 М6		
1	2	3	4	5	6	7

**ПРИВОД УПРАВЛЕНИЯ ПОДАЧЕЙ ТОПЛИВА И ОСТАНОВОМ ДВИГАТЕЛЯ
ПРОТИВОУГОННЫМ УСТРОЙСТВОМ**

FUEL-FEED AND ENGINE SHUTDOWN CONTROL DRIVE BY ANTI THEFT DEVICE

3	-	65055-1108011-01	1	1	Рычаг в сборе	Lever assembly
42		250-1108012*	1	1	Кронштейн в сборе	Bracket assembly
76		6505-1108014	1	1	Педаль	Pedal
54		6443-1108015*	1	1	Рычаг	Lever
67		6505-1108020	1	1	Ось	Pivot
78		6443-1108023	1	1	Кронштейн	Bracket
77		6125C4-1108023-000	1	1	Кронштейн	Bracket
40		250-1108025	1	1	Корпус	Body
41		250-1108026	1	1	Крышка	Cover
59		6443-1108033*	1	1	Рычаг	Lever
86		260Т-1108036	1	1	Пружина	Spring
82		250-1108036-10	1	1	Пружина	Spring
81		250-1108037	1	1	Кронштейн	Bracket
58		6505-1108041*	1	1	Втулка	Bushing
-		260-1108050-11	1	1	Тяга в сборе	Rod assembly
28		250-1108051-10**	1	1	Тяга	Rod
56		250-1108056-10**	1	1	Наконечник тяги правый	Rod R.H. end
32		250-1108057**	1	1	Наконечник тяги левый	Rod L.H. end
33		250-1108058**	2	2	Пружина	Spring
34		250-1108059**	2	2	Сухарь	Block
35		250-1108060**	2	2	Пробка	Plug

1	2	3	4	5	6	7
3	31	260-1108061**	2	2	Палец шаровой	Ball pin
	3	6437-1108062	1	1	Переходник	Adapter
	57	250-1108081*	1	1	Втулка	Bushing
	87	250-1108124	1	1	Рукоятка ручного управления подачи топлива	Fuel-fed manual control handle
	29	250-1108128	1	1	Тяга	Rod
	85	260Т-1108131	1	1	Пружина	Spring
	37	250-1108132-01**	1	1	Кронштейн	Bracket
	55	250-1108134	1	1	Прокладка	Gasket
	38	250-1108270-01*	1	1	Рычаг	Lever
	88	250-1108279	2	2	Шайба	Washer
	89	256Т-1108284	1	1	Шайба	Washer
	62	250-1108288	1	1	Кронштейн	Bracket
	63	250-1108295-01	1	1	Усилитель кронштейна	Bracket stiffening plate
	61	6505-1108300*	1	1	Рычаг	Lever
	83	260-1108306-01	1	1	Тяга	Rod
	84	260-1108308	1	1	Тяга	Rod
	80	260-1108310-01	1	1	Кронштейн	Bracket
	14	6437-1115015	1	1	Кронштейн	Bracket
	25	6437-1115144	1	1	Трубопровод	Pipeline
	12	6437-1115154	1	1	Трубопровод	Pipeline
	53	6437-1115164	1	1	Трубопровод	Pipeline
	1	6437-1115174	1	1	Трубопровод	Pipeline
	23	256Б1-3506017	3	3	Шайба	Washer
	21	256Б1-3513120	3	3	Ниппель	Nipple
	19	100-3562010	1	1	Клапан 2-х магистральный	Two-way valve
	46	260-3570089	1	1	Пневмоклапан	Pressure-operated valve
	45	256Б1-3570090	1	1	Пневмоклапан	Pressure-operated valve

1	2	3	4	5	6	7
3	44	250-3570120	1	1	Педаль вспомогательной тормозной системы	Auxiliary brake system pedal
	91	250-3570122	1	1	Кронштейн	Bracket
	11	256Б-3570124	1	1	Пружина	Spring
	24	250-3570126-01	1	1	Цилиндр силовой	Power cylinder
	48	256Б-3570136	1	1	Кольцо	Ring
	22	256Б-3570138	3	3	Кольцо	Ring
	52	256Б1-3570188	1	1	Шланг	Hose
	71	6505-3570188-01	1	1	Шланг	Hose
	72	6505-3570300	1	1	Трубопровод	Pipeline
	68	6505-3570306	1	1	Трубопровод	Pipeline
	6	260-3570324	1	1	Трубопровод	Pipeline
	49	256Б1-3724168	1	1	Колпачок защитный	Protective cap
	50	11-3745000-21	1	1	Клапан с электромагнитом	Valve with electromagnet
	2	ММ125Д-3810600	1	1	Включатель электромагнитный	Electromagnet switch
	8	201418	4	4	Болт М6х16	Bolt М6х16
	43	201420	5	5	Болт М6х20	Bolt М6х20
	18	201456	5	5	Болт М8х20	Bolt М8х20
	64	201466*	2	2	Болт М8х45	Bolt М8х45
	75	201678	2	2	Болт М10х1,25х30	Bolt М10х1,25х30
	15	250508	4	4	Гайка М6	Nut М6
	16	250510	6	6	Гайка М8	Nut М8
	66	250511**	2	2	Гайка М8	Nut М8
	65	250615	1	1	Гайка М12х1,25	Nut М12х1,25
	26	250636	1	1	Гайка М16х1,5	Nut М16х1,5
	79	252006	5	5	Шайба 10	Washer 10
	39	252018*	1	1	Шайба 19	Washer 19

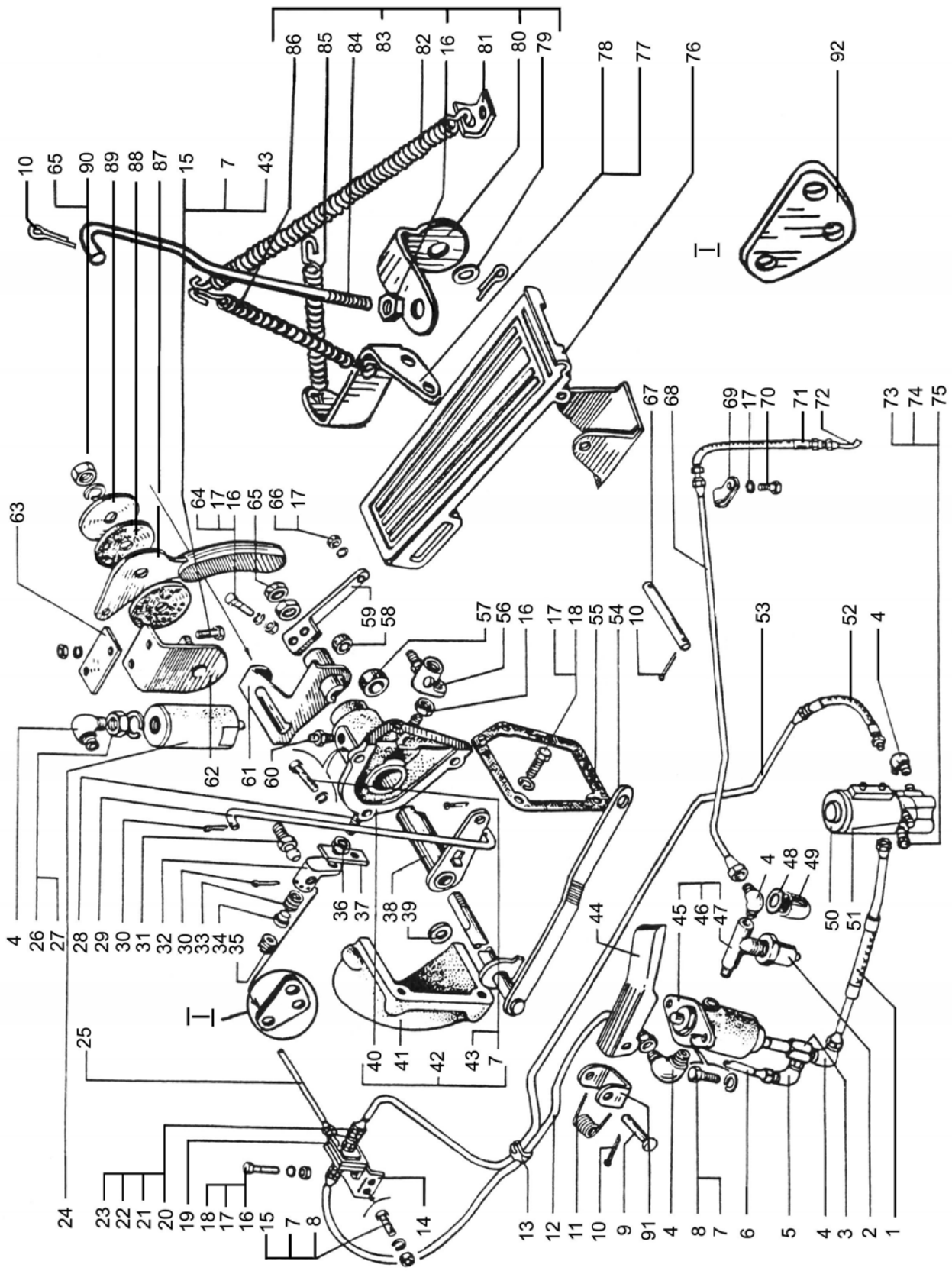
1	2	3	4	5	6	7
3	7	252134	6	6	Шайба 6	Washer 6
	17	252135	10	10	Шайба 8	Washer 8
	74	252136	2	2	Шайба 10	Washer 10
	90	252137	1	1	Шайба 12	Washer 12
	27	252139	1	1	Шайба 16	Washer 16
	30	258025	4	4	Шплинт 2,2x20	Cotter pin 2,2x20
	10	258039	5	5	Шплинт 2,7x20	Cotter pin 2,7x20
	9	260061	1	1	Палец 10x38	Pin 10x38
	60	264020*	1	1	Масленка к1/8"	Lubricator к1/8"
	51	298430	1	1	Сапун к1/8"	Breather к1/8"
	4	347214	5	5	Угольник К1/8"хМ10х1	Angle piece К1/8"хМ10х1
	5	347243	1	1	Угольник К1/8"хМ16х1,5	Angle piece К1/8"хМ16х1,5
	47	347388	1	1	Тройник	T-piece
	20	347464	3	3	Штуцер К1/4"хМ10х1	Union К1/4"хМ10х1
	13	347930	1	1	Стяжка 8x107	Tie piece 8x107
	36	349708**	1	1	Гайка М8	Nut М8
	69	347978	1	1	Кляммер	Cramp iron

*Входит в сборочный узел 6505-1108011-01

*Included in assembly unit 6505-1108011-01

**Входит в сборочный узел 260-1108050-11

**Included in assembly unit 260-1108050-11



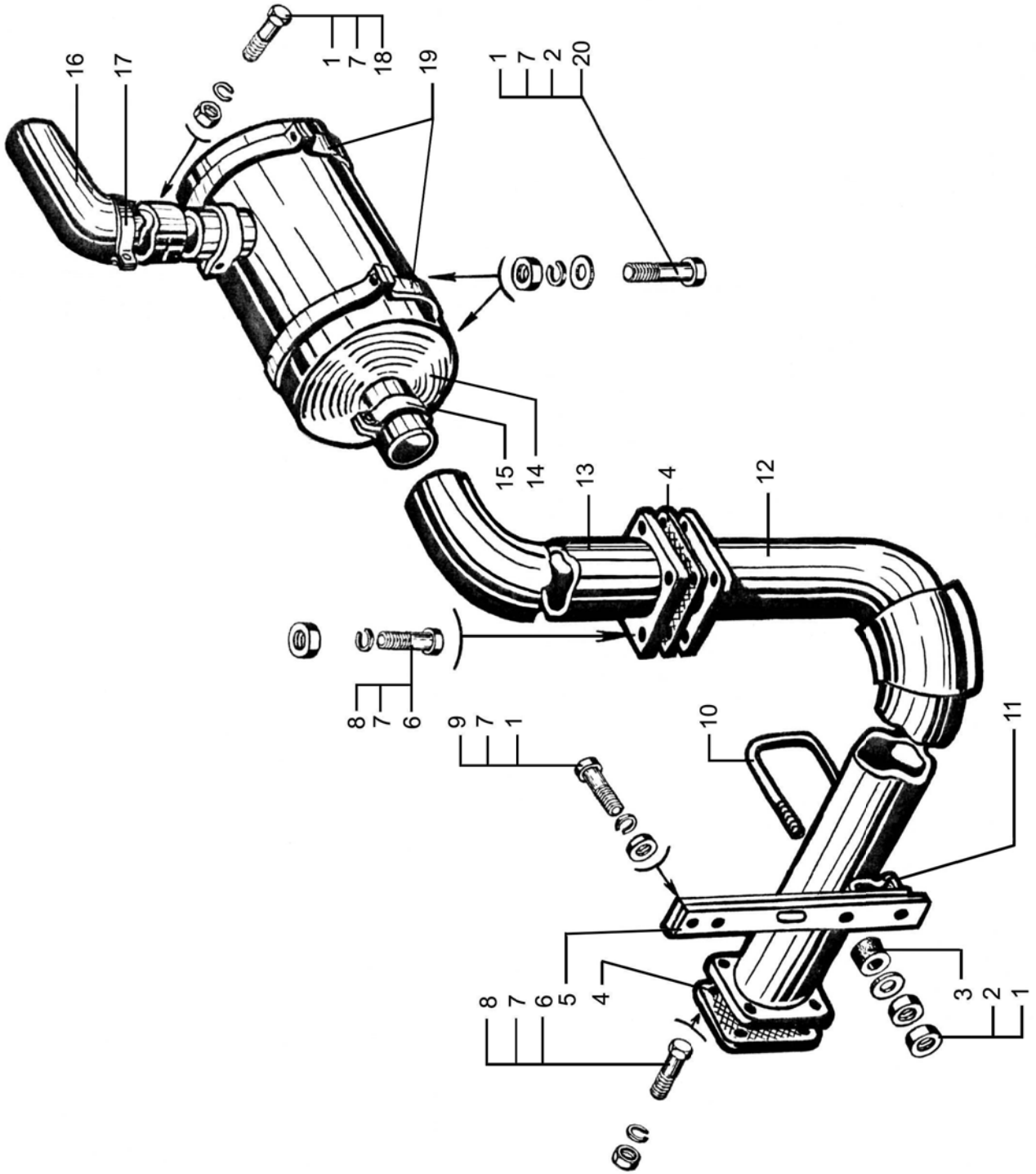
1	2	3	4	5	6	7
---	---	---	---	---	---	---

СИСТЕМА ВЫПУСКА ОТРАБОТАВШИХ ГАЗОВ

GAS EXHAUST SYSTEM

4	14	65055-1201010	1	1	Глушитель	Silencer
	12	6437-1203012-10	1	1	Труба приемная нижняя	Lower intake pipe
	13	6437-1203013-10	1	1	Труба приемная верхняя	Lower upper pipe
	10	6437-1203033	1	1	Стремянка	U-bolt
	4	250Б-1203038	2	2	Прокладка	Gasket
	11	6437-1203043	1	1	Хомут стремянки	U-bolt clip
	19	65101-1203043	2	2	Хомут глушителя	Clip silencer
	5	6437-1203046-10	1	1	Кронштейн трубы	Bracket
	16	643706-1203050-10	1	1	Труба выхлопная	Upper exhaust pipe
	3	65032-1203067	2	2	Втулка	Bushing
	15	650326-1203200	2	2	Хомут	Clip
	9	201499	2	2	Болт М10х30	Bolt M10x30
	20	201501	3	3	Болт М10х35	Bolt M10x35
	18	210409	1	1	Болт М10х45	Bolt M10x45
	1	250512	2	2	Гайка М10	Nut M10
	8	250513	8	8	Гайка 10	Nut 10
	2	252006	6	6	Шайба 10	Washer 10
	7	252136	13	13	Шайба 10	Washer 10
	17	347835	1	1	Хомут	Clip
	6	348561	8	8	Болт М10	Bolt M10

4



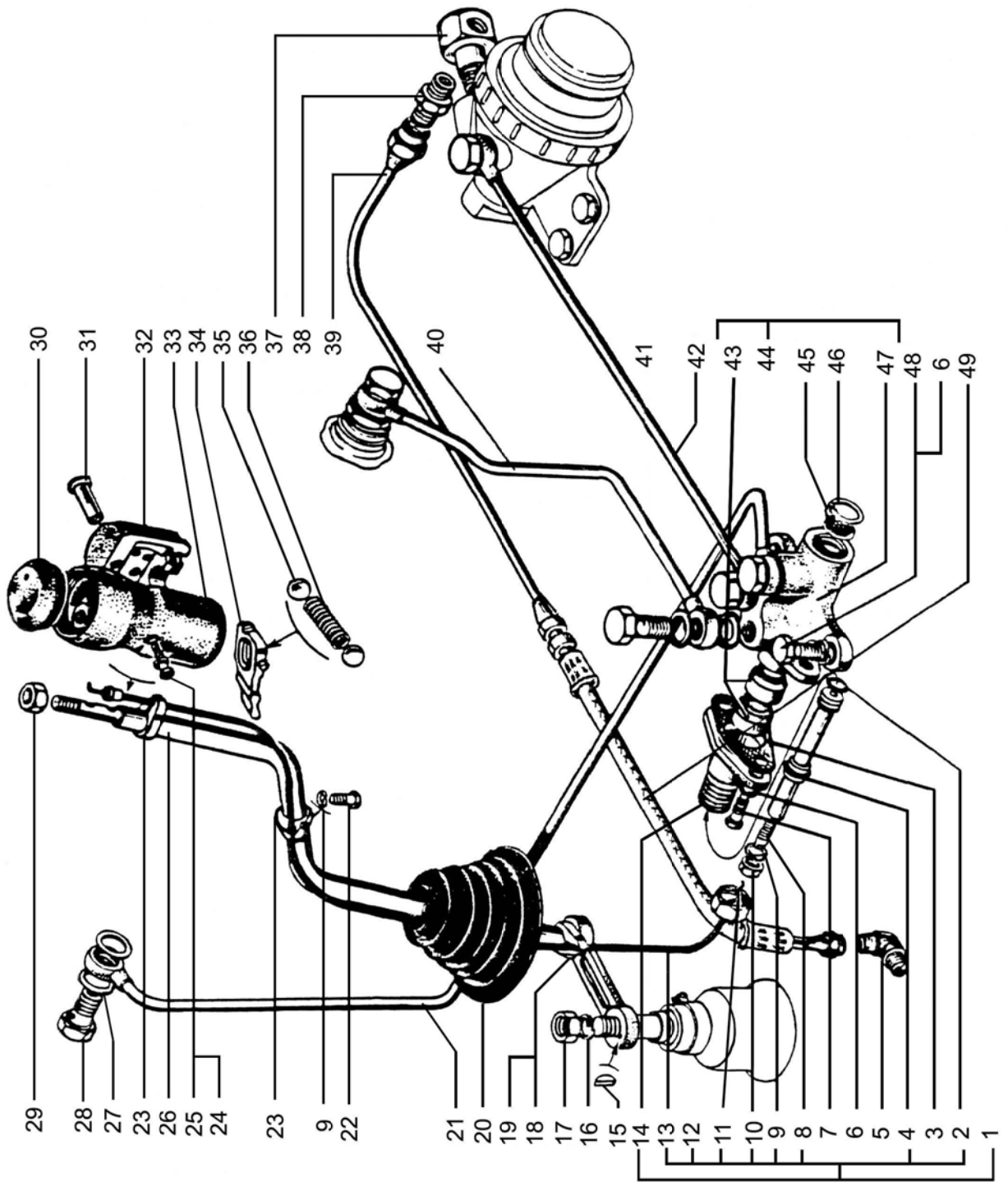
1	2	3	4	5	6	7	
		РЫЧАГ ПЕРЕКЛЮЧЕНИЯ ПЕРЕДАЧ, КРАН УПРАВЛЕНИЯ					
		GEARSHIFT LEVER, CONTROL COCK					
5	26	6505-1703118	1	1	Рычаг	Lever	
	49	5133B2-1723103-000	1	1	Шланг	Hose	
	39	65055-1723110	1	1	Трубопровод	Pipeline	
	37	260-1723114	1	1	Тройник	T-piece	
	40	260-1723120-10	1	1	Трубопровод	Pipeline	
	21	260-1723130-10	1	1	Трубопровод	Pipeline	
	42	260-1723140	1	1	Трубопровод	Pipeline	
	2	15.1772034	2	2	Кольцо	Ring	
	-	6437-1723200	1	1	Кран	Cock	
	23	260-1723224	2	2	Хомут	Clamp	
	18	260-1723225	1	1	Хомут	Clamp	
	19	260-1723226	1	1	Хомут	Clamp	
	1	6437-1723308*	1	1	Трос в сборе	Cable assembly	
	12	6437-1723310	1	1	Трос с золотником	Cable with spool	
	11	6437-1723312	1	1	Трос	Cable	
	13	6505-1723322	1	1	Оболочка направляющая	Guide sheath	
	41	260-1723334	3	3	Болт	Bolt	
	44	15.1772140*	1	1	Корпус крана в сборе	Cock housing assembly	
	47	15.1772144	1	1	Корпус крана	Cock housing	
	46	15.1772150	1	1	Кольцо	Ring	
	4	15.1772164	1	1	Золотник крана	Cock spool	
	43	15.1772166	4	4	Гнездо золотника	Spool seat	
	45	15.1772168	1	1	Фильтр крана	Cock filter	
	14	15.1772172	1	1	Крышка корпуса	Cock cover	
	3	15.1772173*	1	1	Прокладка	Gasket	
	8	15.1772176	1	1	Наконечник	End piece	

1	2	3	4	5	6	7
5	33	15.1772190	1	1	Корпус переключателя	Switch body
	34	15.1772202-01	1	1	Переключатель	Switch
	35	15.1772205	2	2	Шарик	Ball
	36	15.1772206	1	1	Пружина	Spring
	32	15.1772212	1	1	Крышка	Cap
	31	260-1772214	2	2	Винт	Screw
	30	15.1772218	1	1	Крышка верхняя	Upper cap
	20	260-5130016-01	1	1	Уплотнитель	Seal
	7	201456*	2	2	Болт М8х20	Bolt M8x20
	48	201458	2	2	Болт М8х25	Bolt M8x25
	22	220081	3	3	Винт М5х18	Screw M5x18
	10	250464	1	1	Гайка М5	Nut M5
	29	250515	1	1	Гайка М12х1,25	Nut M12x1,25
	17	250559	1	1	Гайка М14х1,5	Nut M14x1,5
	24	252132	2	2	Шайба 4	Washer 4
	9	252133	4	4	Шайба 5	Washer 5
	6	252135	4	4	Шайба 8	Washer 8
	16	252138	1	1	Шайба 14	Washer 14
	28	310122	3	3	Болт М10х1х22	Bolt M10x1x22
	27	312434	12	12	Шайба 10	Washer 10
	15	347002	1	1	Шпонка 4х65	Key 4x65
	38	347502	2	2	Штуцер К1/8"хМ10х1	Union K1/8"xM10x1
	25	870358	2	2	Винт М4х23	Screw M4x23

*Входит в сборочную единицу 6437-1723200

*A part of assembly unit 6437-1723200

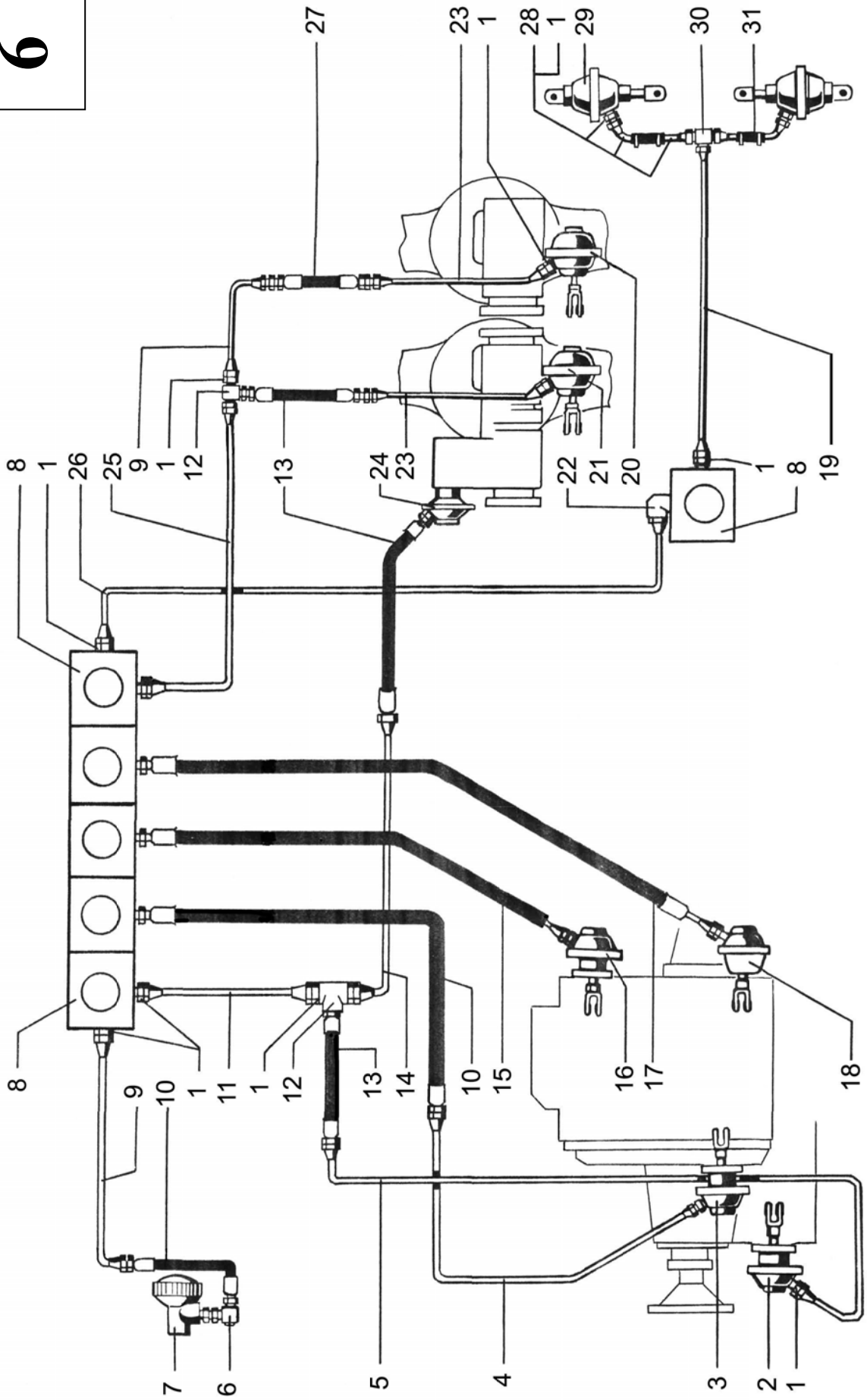
5



1	2	3	4	5	6	7
ВОЗДУХОПРОВОДЫ К ПОТРЕБИТЕЛЯМ AIR LINES TO CONSUMERS						
6	7	238-1723050	1	1	Клапан редуционный	Pressure reducing valve
6	6	260-1723114	1	1	Тройник	T-joint
11	6	6133M6-1804118-000	1	1	Трубка	Pipe
9	9	65101-1804225	2	2	Трубка	Pipe
10	10	64371-1804233-10	2	2	Шланг	Hose
15	15	64371-1804235	1	1	Шланг	Hose
4	4	6437-1811084	1	1	Трубка	Pipe
5	5	65032-1831062	1	1	Трубка	Pipe
23	23	6505-2411030-10	2	2	Трубка	Pipe
14	14	260-2411032	1	1	Трубка	Pipe
25	25	63221-2411032-10	1	1	Трубка	Pipe
27	27	6505-2411098	1	1	Шланг	Hose
12	12	260-2511024	2	2	Блок развода воздуха	Air distributing block
17	17	6505-2511094	1	1	Шланг	Hose
13	13	6505-2511098	3	3	Шланг	Hose
2	2		1	1	Пневмокамера включения переднего моста	Pneumatic chamber of front axle engagement
3	3		1	1	Пневмокамера отключения карданного вала	Pneumatic chamber of propeller shaft disengagement
16	16		1	1	Пневмокамера переключения передач раздаточной коробки	Pneumatic chamber of transfer case gearshift
18	18				Пневмокамера включения коробки отбора мощности	Pneumatic chamber of power takeoff engagement

1	2	3	4	5	6	7
6	20		1	1	Пневмокамера включения блока межколесного дифференциала заднего моста	Pneumatic chamber of engagement of rear axle inter-wheel differential locking
	21				Пневмокамера включения блока межколесного дифференциала среднего моста	Pneumatic chamber of engagement of intermediate axle interwheel differential locking
	29	643701-2732012	2	-	Пневмокамера запора дышла	Pneumatic chamber of pole locking
	26	64372-2732128	1	-	Трубка	Pipe
	19	64372-2732132	1	-	Трубка	Pipe
	28	256Б1-3509261	4	-	Трубка	Pipe
	31	256Б1-3509262-01	2	-	Шланг	Hose
	8	11.3745000-21	5	5	Электромагнитный клапан	Electromagnet valve
	22	347214	1	-	Угольник	Angle piece
	30	347369	1	-	Тройник	T-joint
	1	347502	17	13	Штуцер	Union

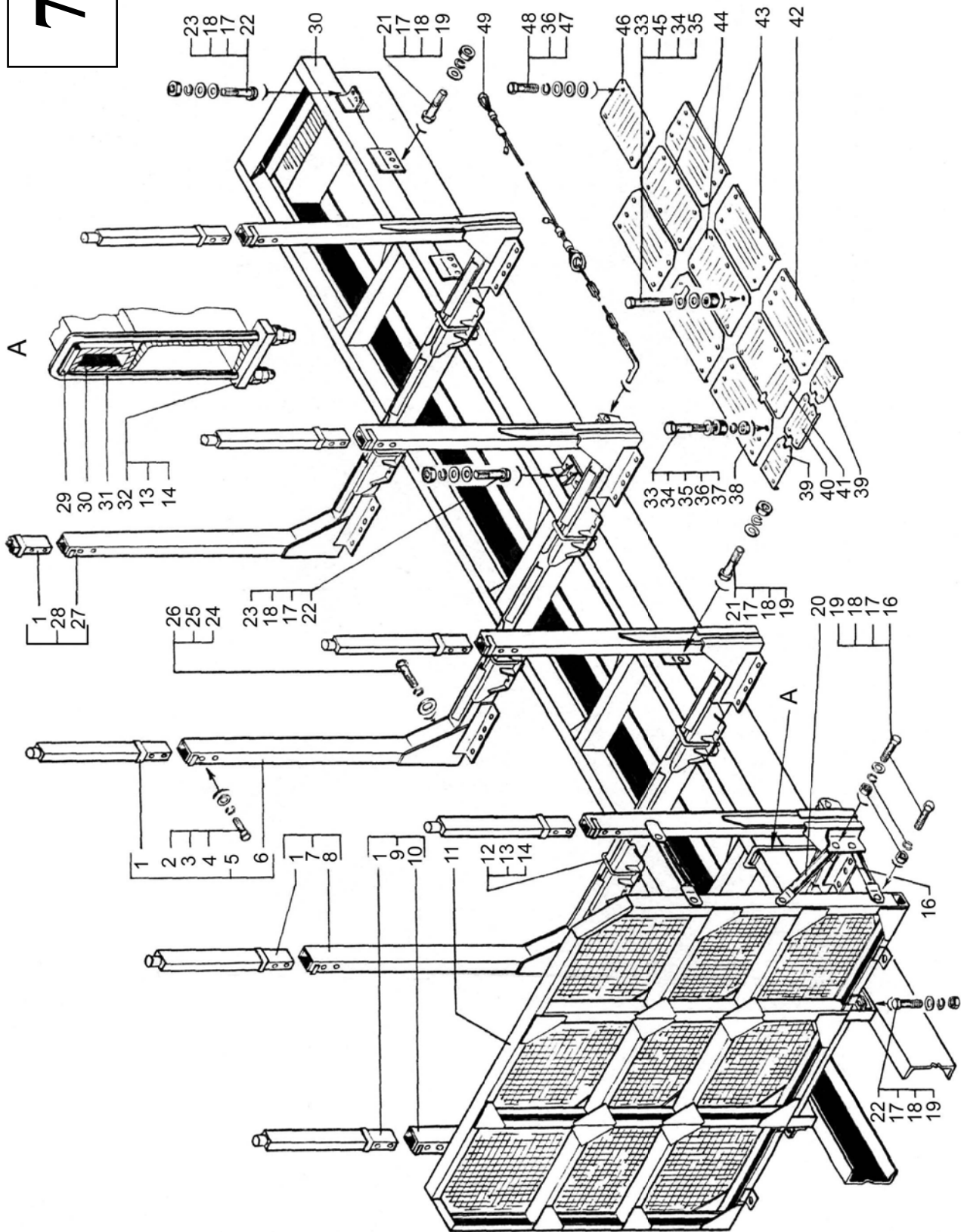
6



1	2	3	4	5	6	7
		КНИКИ, ОГРАЖДЕНИЕ КАБИНЫ И ПАНЕЛИ ПЛОЩАДКИ СОРТИМЕНТОВОЗА				
		STAKES, CAB GUARDS AND PLATFORM PANELS OF LOG TRUCK				
7	49	6133М6-2704010-010	2	2	Стяжное приспособление	Tie-piece device
	24	6133М6-2704042-000	2	2	Шайба направляющая	Guiding washer
	28	6133М6-2710010-000	1	1	Коник с надставкой в сборе	Stake with extension, assy
	7	6133М6-2710012-000	1	1	Коник с надставкой	Stake with extension
	5	6133М6-2710014-000	1	1	Коник с надставкой	Stake with extension
	9	6133М6-2710016-000	1	1	Коник с надставкой	Stake with extension
	27	6133М6-2710018-020	1	1	Коник	Stake
	8	6133М6-2710019-020	1	1	Коник	Stake
	6	6133М6-2710020-020	1	1	Коник	Stake
	10	6133М6-2710021-020	1	1	Коник	Stake
	12	6133М6-2710036-000	8	8	Стремянка	Spring U-bolt
	1	6133М6-2710090-000	8	8	Надставка в сборе	Extension, assy
	30	6133М6-2711010-020	1	1	Подкониковая рама	Understake frame
	31	6133М6-2711027-000	4	4	Стремянка	Spring U-bolt
	29	6133М6-2711028-000	4	4	Подкладка	Gasket
	32	6133М6-2711031-000	4	4	Планка нижняя	Lower bar
	40	6133М6-2728098-000	1	1	Площадка внутренняя № 1	Inner platform N 1
	44	6133М6-2728099-000	2	2	Площадка внутрен. №3, №4	Inner platform N 3,N 4
	41	6133М6-2728100-010	1	1	Площадка внутренняя № 2	Inner platform N 2
	43	6133М6-2728104-010	4	4	Площадка наружная № 3	Outside platform N 3
	46	6133М6-2728108-010	1	1	Площадка внутренняя № 5	Inner platform N 5
	39	6133М6-2728115-010	2	2	Площадка наружная № 1	Outside platform N 1
	38	6133М6-2728116-010	1	1	Площадка наруж. №2 правая	Outside platform N 2, right
	42	6133М6-2728117-010	1	1	Площадка наруж. №2 левая	Outside platform N 2, left
	11	6133М6-8022016-020	1	1	Ограждение кабины	Cab guard
	15	6133М6-8022150-000	4	4	Тяга короткая	Short rod

1	2	3	4	5	6	7
7	20	6133M6-8022151-000	2	2	Тяга длинная	Large rod
	35	255-8403210	68	68	Буфер крыла	Bumper fender
	48	201499	2	2	Болт М10х30	Bolt M10x30
	26	201538	2	2	Болт М12	Bolt M12
	2	201540	8	8	Болт М12х30	Bolt M12x30
	16	202143	12	12	Болт М16х40	Bolt M16x40
	21	202147	18	18	Болт М16х50	Bolt M16x50
	22	202149	14	14	Болт М16х60	Bolt M16x60
	37	250512	44	44	Гайка М10	Nut M10
	19	250561	34	34	Гайка М16	Nut M16
	13	250584	24	24	Гайка М22	Nut M22
	14	250659	24	24	Гайка М22	Nut M22
	23	250691	10	10	Гайка М16	Nut M16
	47	252039	6	6	Шайба 10	Washer 10
	4	252045	8	8	Шайба 12	Washer 12
	34	252046	68	68	Шайба 14	Washer 14
	17	252047	52	52	Шайба 16	Washer 16
	3	252132	8	8	Шайба 12	Washer 12
	36	252136	46	46	Шайба 10	Washer 10
	25	252137	2	2	Шайба 12	Washer 12
	18	252139	44	44	Шайба 16	Washer 16
	33	346430	68	68	Палец	Pin

7



1	2	3	4	5	6	7
КОНИК, БУКСИРНАЯ РАМКА И ПАНЕЛИ ПЛОЩАДКИ STAKE, TOWING FRAME AND PLATFORM PANELS						
8	69	6437-2707210	1	-	Рамка буксирная	Towing frame
	53	6437-2707266	2	-	Ось буксирной рамки	Towing frame axle
	70	6437-2707268	1	-	Шкворень буксирной ра- мки соединительный	Connecting pin of towing frame
	52	6437-2707270	2	-	Палец стопорный	Locking pin
	51	6437-2707276	4	-	Пружина стопорного паль- ца	Locking pin spring
	-	6437-2710010-20	1	-	Коник в сборе	Stake, assy
	22	6437-2710020-20*	1	-	Основание коника	Stake base
	8	6437-2710060-11*	2	-	Стойка коника в сборе	Stake pillar, assy
	7	6437-2710070-10	1	-	Стойка	Pillar
	15	6437-2710086*	2	-	Ось стойки	Pillar axle
	32	6437-2710090-11*	2	-	Канат стойки в сборе	Pillar rope, assy
	31	6437-2710092-01*	1	-	Канат	Rope
	27	6437-2710093	10	-	Скоба	Cramp
	33	6437-2710094	1	-	Звено каната	Rope link
	26	6437-2710095	10	-	Колодка	Connector
	21	6437-2710096*	2	-	Ось каната	Rope axle
	17	255Л-2710110*	2	-	Рукоятка	Handle
	16	255Л-2710120*	2	-	Запор замка	Lock latch
	11	6437-2710140-01	1	-	Наконечник	End piece
	60	6437-2710150*	2	-	Механизм подъема стойки в сборе	Stake lifting mechanism, assy
	58	6437-2710152*	2	-	Упор коника	Stake stop
	66	6437-2710153	1	-	Трос с втулками	Rope with bushings
	59	6437-2710154	1	-	Направляющая	Guide

1	2	3	4	5	6	7
8	67	6437-2710168	1	-	Трос	Cable
	62	6437-2710175	2	-	Пружина	Spring
	61	6437-2710177	1	-	Шайба	Washer
	64	6437-2710179	1	-	Втулка	Bushing
	57	6437-2710180*	2	-	Зажим крепления троса	Clamp of cable fastening
	5	6437-2710216	4	-	Пластина крепления кони- ка	Plate of stake fastening
	4	6437-2710219	12	-	Подкладка	Plate
	28	6437-2710312-11*	1	-	Канат коника	Stake rope
	25	6437-2710316	1	-	Канат	Rope
	30	255Л-2710320	2	-	Замок цепи	Chain lock
	36	6437-2711004	1	-	Кронштейн крепления под- кониковой рамы задний	Fastening bracket of under stake frame, rear
	37	6437-2711005	1	-	Кронштейн крепления под- кониковой рамы задний	Fastening bracket of under stake frame, rear
	1	6437-2711010-11	1	-	Подкониковая рама	Understake frame
	39	6437-2711014	1	-	Кронштейн крепления подкониковой рамы перед- ний	Fastening bracket of under stake frame, front
	40	6437-2711015	1	-	Кронштейн крепления подкониковой рамы перед- ний	Fastening bracket of under stake frame, front
	68	6437-2728200	1	-	Балка опорная с накатными площадками	Supporting beam
	38	6437-2728378	2	-	Кронштейн крепления па- нели	Panel fastening bracket
		6437-2728380	2	-	Кронштейн крепления па- нели	Panel fastening bracket

1	2	3	4	5	6	7
8	-	6437-2728390-10**	2	-	Панель площадки правая	Platform panel, right
	-	6437-2728391-10**	2	-	Панель площадки левая	Platform panel, left
	-	6437-2728394**	1	-	Панель передняя правая	Front panel, right
	-	6437-2728395**	1	-	Панель передняя левая	Front panel, left
	-	6437-2728398**	1	-	Панель средняя	Intermediate panel
63		210-3105116	2	-	Втулка	Bushing
	-	6437-8022186**	1	-	Подножка ограждения	Footstep of a protection
	-	6505-8403276-01**	2	-	Брызговик	Mudguard
	-	6505-8403278-10**	2	-	Накладка брызговика	Mudguard lining
18		6505-8601043	4	-	Кронштейн передний	Front bracket
19		6505-8601046	2	-	Кронштейн	Bracket
54		220B-8602050-13	2	-	Стопор	Stopper
50		201456**	8	-	Болт крепления брызговика	Mudguard fastening bolt
		201497**	4	-	Болт крепления подножки ограждения	Fastening bolt protection footstep
41		201499	56	-	Болт	Bolt
46		201540	10	-	Болт	Bolt
56		201587	2	-	Болт	Bolt
34		202119	8	-	Болт	Bolt
10		202147	70	-	Болт	Bolt
44		250512	40	-	Гайка	Nut
29		250560	18	-	Гайка	Nut
2		250561	18	-	Гайка	Nut
9		250691	38	-	Гайка	Nut
		252005**	8	-	Шайба	Washer
42		252006	74	-	Шайба	Washer
65		252016	1	-	Шайба	Washer
35		252017	20	-	Шайба	Washer

1	2	3	4	5	6	7
8	43	252136	4	-	Шайба	Washer
	47	252137	10	-	Шайба	Washer
	55	252138	2	-	Шайба	Washer
	3	252139	74	-	Шайба	Washer
	12	258023	3	-	Шплинт	Cotter pin
	23	258056	2	-	Шплинт	Cotter pin
	20	258071	2	-	Шплинт	Cotter pin
	48	264020	2	-	Масленка	Lubricator
	14	345025	2	-	Шайба	Washer
	49	345073	4	-	Шайба	Washer
	24	346424	2	-	Ось замка стойки	Pillar lock axle
	6	348532	16	-	Болт	Bolt
	13	349802	1	-	Гайка	Nut

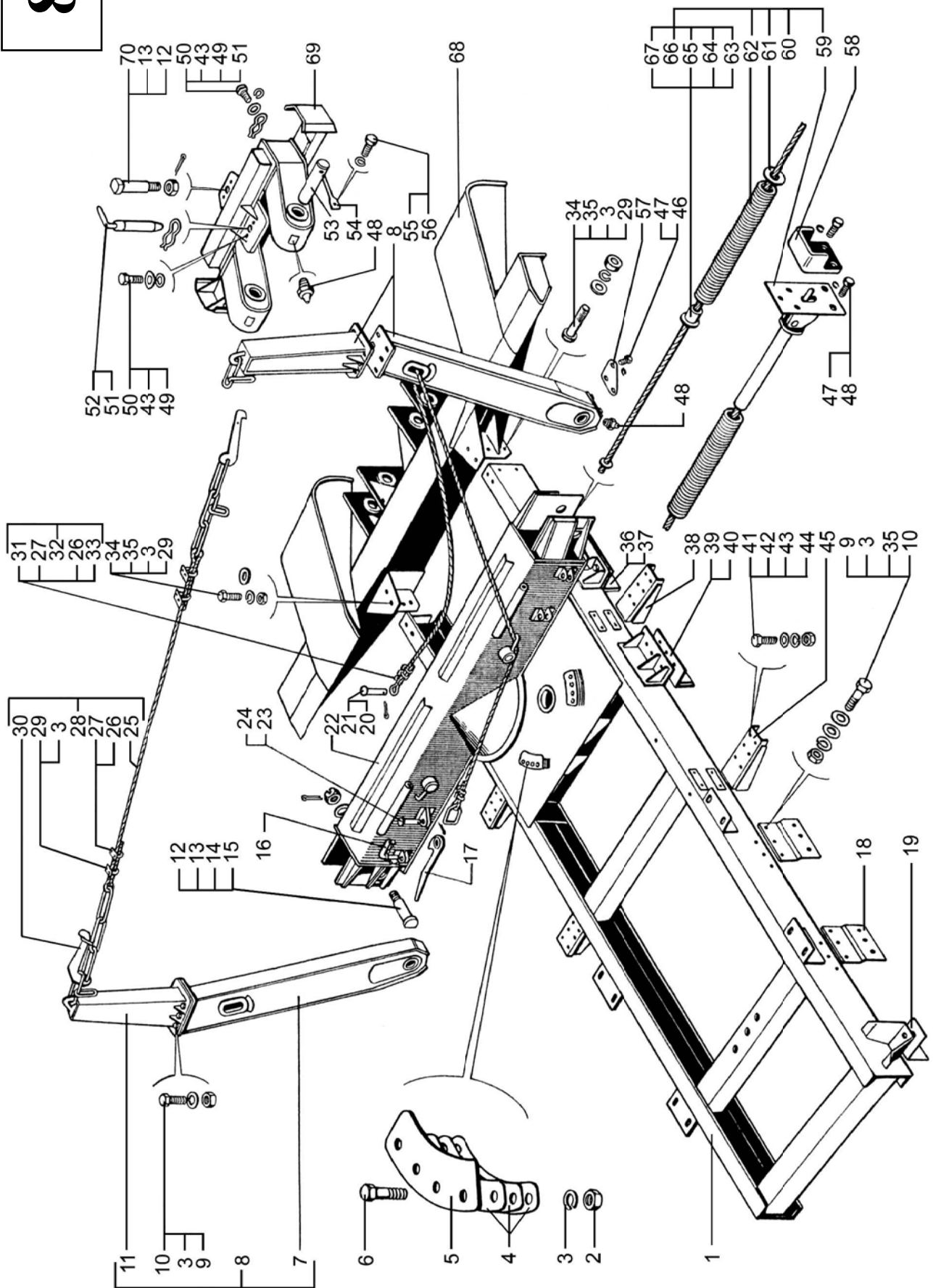
*Входит в сборочную единицу 6437-2710010-10

*Is included into assembly unit 6437-2710010-10

**На рисунке не показаны

**Are not shown in Fig.

8

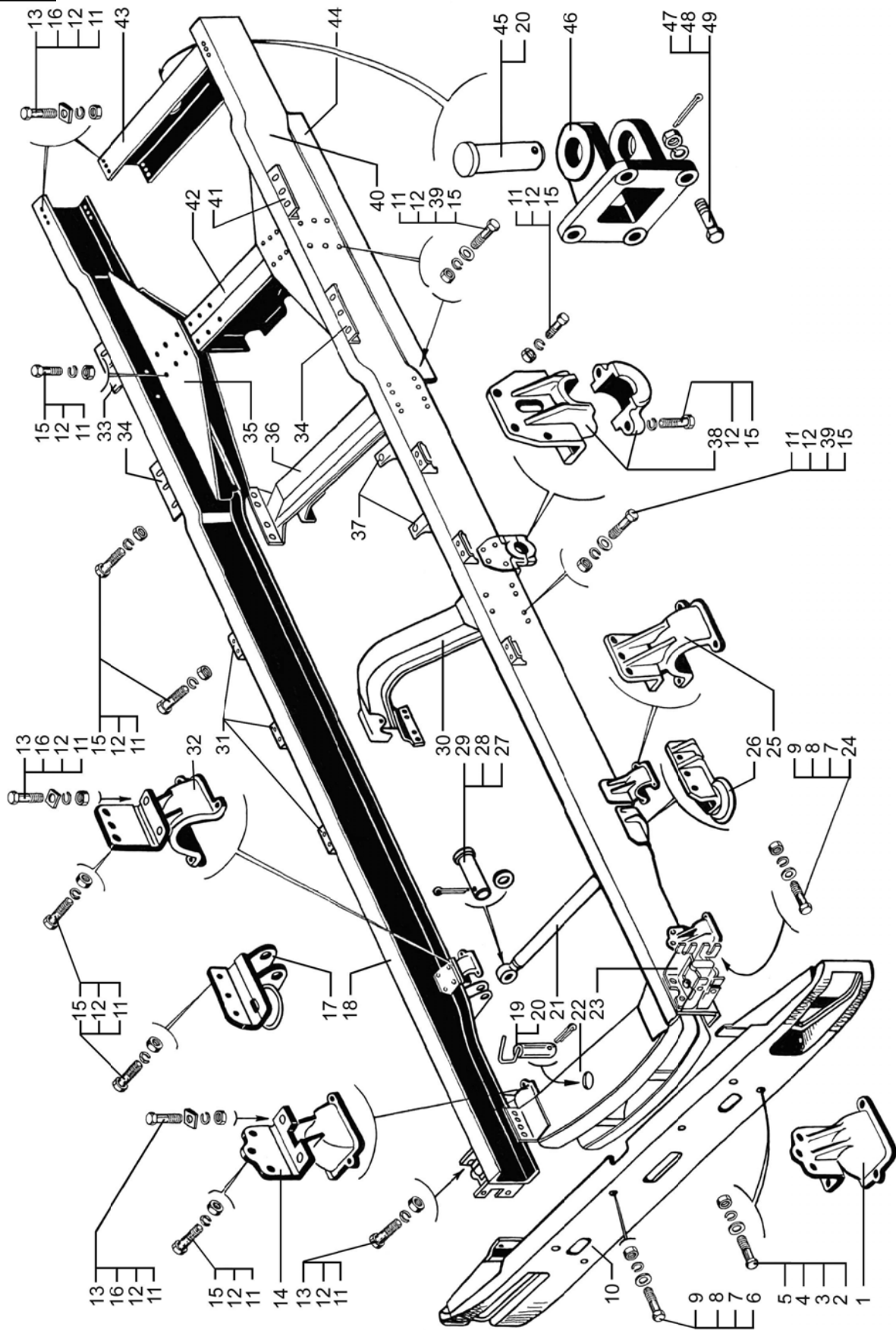


1	2	3	4	5	6	7
РАМА FRAME						
9	38	260-1801043	2	2	Кронштейн крепления раздаточной коробки	Transfer bracket
	33	6437-2711004	1	1	Кронштейн задний крепления подкониковой рамы	Rear bracket frame fastening
	41	6437-2711005	1	1	Кронштейн задний крепления подкониковой рамы	Rear bracket frame fastening
	34	6437-2711015	2	2	Кронштейн передний	Front bracket
	-	643721-2801010	1	1	Рама	Frame
	-	6133М6-2801010	-	1	Рама	Frame
	22	6443-2801080	1	1	Поперечина № 1 рамы	Frame traverse N 1
	21	260Л-2801094	1	1	Балка съемная	Removable beam
	30	260-2801100-01	1	1	Поперечина № 2 рамы	Frame traverse N 2
	36	260В-2801152-10	1	1	Поперечина № 3 рамы	Frame traverse N 3
	42	260-2801172-10	1	1	Поперечина № 4 рамы	Frame traverse N 4
	31	6437-2711019	6	6	Кронштейн передний нижний	Front bracket, lower
	18	64371-2801020	1	1	Лонжерон правый	Side member, right
	40	64371-2801021	1	1	Лонжерон левый	Side member, left
	23	6443-2801027	2	2	Кронштейн передний	Front bracket
	35	260-2801032-01	2	2	Вкладыш лонжерона верхний	Upper insert of side member
	44	260-2801078-10	2	2	Подкладка лонжерона	Side member plate
	17	260Л-2801092	1	1	Кронштейн правый	Right bracket
	26	260Л-2801093	1	1	Кронштейн съемной балки левый	Removable beam left bracket
	43	6510-2801198	1	1	Поперечина № 5 рамы	Frame traverse N 5

1	2	3	4	5	6	7
9	19	644307-2801376	1	1	Шворень с рукояткой	Pin with handle
	10	6443-2803010	1	2	Бампер передний	Front bumper
	46	258-2805014-10	1	1	Буксирная вилка	Towing yoke
	14	250-2902444-30	1	1	Кронштейн передней рес-соры	Front spring bracket
	1	250-2902445-30	1	1	Кронштейн передней рес-соры	Front spring bracket
	32	260-2902446	1	1	Кронштейн передней рес-соры правый	Right bracket of front spring
	25	260-2902447	1	1	Кронштейн передней рес-соры	Front spring bracket
	37	255Л-4501206	4	4	Кронштейн	Bracket
	24	201501	4	4	Болт М10-6gx35	Bolt М10-6gx35
	6	210406	4	4	Болт М10-6gx30	Bolt М10-6gx30
	15	202148	123	123	Болт М16x1,5-6gx55	Bolt М16x1,5-6gx55
	13	202149	20	20	Болт М16x1,5-6gx60	Bolt М16x1,5-6gx60
	2	220105	2	2	Винт М6-6gx10	Screw М6-6gx10
	5	250508	2	2	Гайка М6-6Н	Nut М6-6Н
	9	250512	8	8	Гайка М10-6Н	Nut М10-6Н
	47	250565	4	4	Гайка М	Nut М
	11	250691	143	143	Гайка М16x1,5-6Н	Nut М16x1,5-6Н
	7	252006	12	12	Шайба 10	Washer 10
	39	252017	63	63	Шайба 16	Washer 16
	28	252019	2	2	Шайба 20	Washer 20
	3	252037	2	2	Шайба 6	Washer 6
	4	252134	2	2	Шайба 6Т	Washer 6Т
	8	252136	8	8	Шайба 10	Washer 10
	12	252139	143	143	Шайба 16	Washer 16

1	2	3	4	5	6	7
9	48	252141	4	4	Шайба	Washer
	27	258069	2	2	Шплинт 5x36	Cotter pin 5x36
	16	345423	12	12	Шайба 16	Washer 16
	29	346417	2	2	Палец съёмной балки	Removable beam pin
	45	346422	1	1	Палец	Pin
	49	348547	4	4	Болт	Bolt
	20	45 9871 1232	2	2	Шплинт 6,3x63	Cotter pin 6,3x63

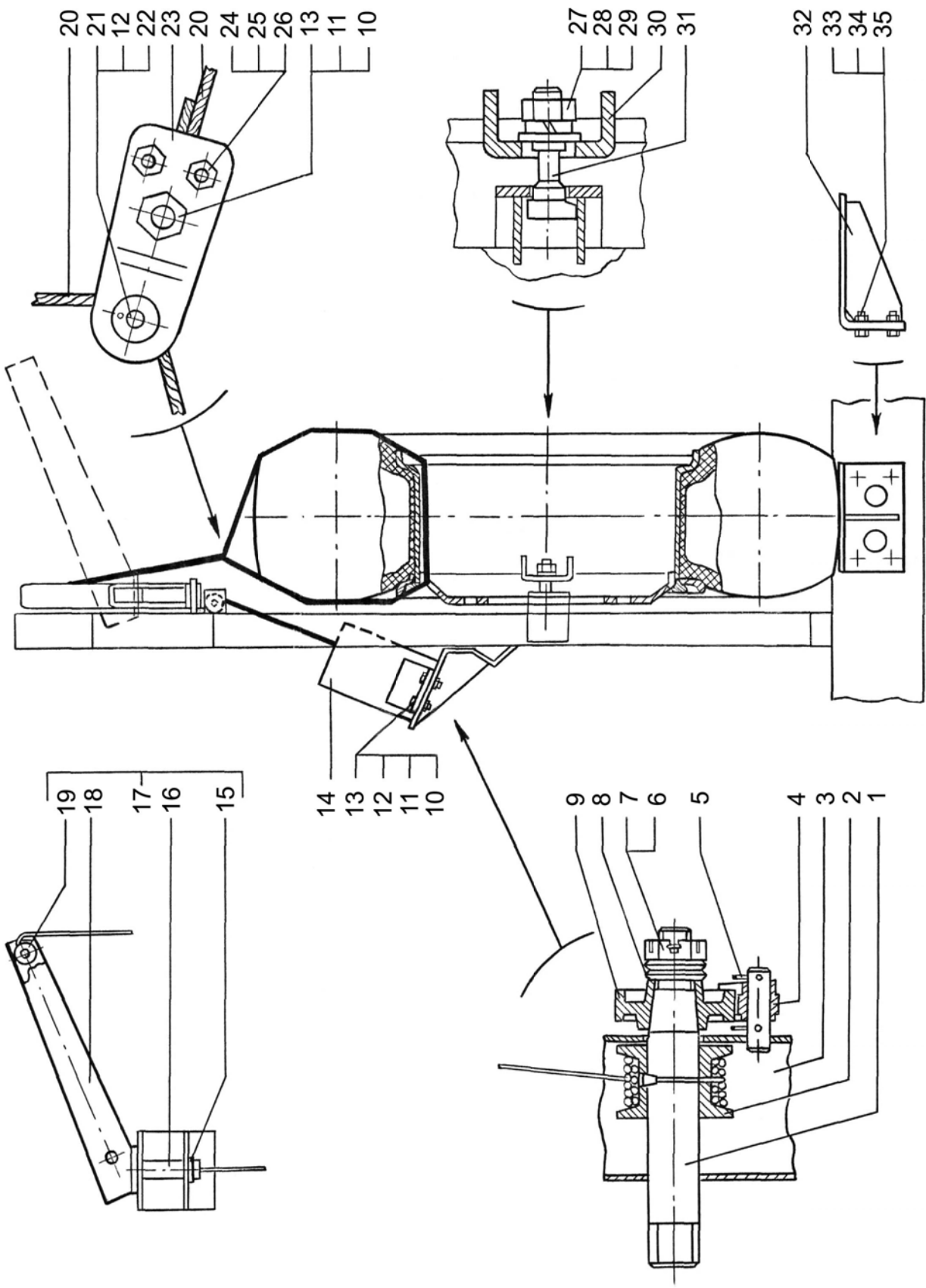
9



1	2	3	4	5	6	7	
		УСТАНОВКА ЗАПАСНОГО КОЛЕСА					
		SPARE WHEEL HOLDER					
10	27	5335-3101040	1	1	Гайка	Nut	
	31	255Б-3104008-11	1	1	Болт крепления колеса	Wheel fastening bolt	
	-	6437-3105001-30	1	1	Держатель запасного колеса	Spare wheel holder	
	17	6437-3105066-10	1	1	Стрела в сборе	Boom, assy	
	30	6437-3105070-10	1	1	Траверса	Traverse	
	19	260Г-3105072	2	2	Ролик	Roller	
	16	6437-3105074	1	1	Ось стрелы	Boom, axle	
	4	257-3105085	1	1	Защелка	Catch	
	5	219Б-3105087-Б	1	1	Пружина защелки	Catch spring	
	18	6437-3105097-10	1	1	Стрела	Boom	
	32	6437-3105100-10	1	1	Кронштейн крепления запасного колеса	Fastening bracket of spare wheel	
	1	6437-3105110	1	1	Вороток	Tap wrench	
	9	257-3105122	1	1	Храповик	Ratchet	
	8	210-3105125	4	4	Пружина тарельчатая тормоза воротка	Ratchet disk spring	
	14	6437-3113005-10	1	1	Подъемник запасного колеса	Spare wheel lift	
	2	6437-3113010	1	1	Барабан	Drum	
	20	6437-3113038-10	1	1	Трос	Cable	
	23	6437-3113049	2	2	Щека	Cheek	
	3	6437-3113066-10	1	1	Корпус лебедки	Winch case	
	15	250Б-3502134	1	1	Кольцо	Ring	
	26	201458	2	2	Болт М8-6gx25	Bolt M8-6gx25	

1	2	3	4	5	6	7
10	13	201542	5	5	Болт М12-6gx35	Болт М12-6gx35
	35	201587	4	4	Болт М14-6gx35	Болт М14-6gx35
	24	250510	2	2	Гайка М8-6Н	Нут М8-6Н
	10	250514	5	5	Гайка М12-6Н	Нут М12-6Н
	33	250558	4	4	Гайка М14-6Н	Нут М14-6Н
	7	251035	1	1	Гайка М24x2-6Н	Нут М24x2-6Н
	12	252007	5	5	Шайба 12	Washer 12
	29	252019	1	1	Шайба 20	Washer 20
	25	252135	2	2	Шайба 8Т	Washer 8Т
	11	252137	5	5	Шайба 12	Washer 12
	34	252138	4	4	Шайба 14	Washer 14
	28	252141	1	1	Шайба 20	Washer 20
	22	258053	1	1	Шплинт 4x25	Cotter pin 4x25
	6	258069	1	1	Шплинт 5x36	Cotter pin 5x36
	21	260086	1	1	Палец 12x32	Pin 12x32

10



1	2	3	4	5	6	7
		ВОЗДУХОПРОВОДЫ И АППАРАТЫ ТОРМОЗНОЙ СИСТЕМЫ				
		AIR LINES AND BRAKE SYSTEM DEVICES				
11	62	250-1015383-01	2	2	Шланг	Nose
	109	250-3408065	3	3	Втулка предохранительная	Bushing
	91	250-3408118	4	4	Хомут шланга 18	Nose clip 18
	58	347383-П29	1	1	Тройник	T-piece
	83	65032-3506014	2	2	Тройник	T-piece
	11	256Б1-3506017	30	30	Шайба уплотнительная	Sealing washer
	53	260-3506018	1	1	Тройник	T-piece
	5	255Б-3506061-03	2	2	Шланг к передней тормозной камере	Nose to front brake chamber
	35	255Б-3506078	1	1	Угольник	Elbow
	105	250-3506086-11	2	2	Шланг к тормозным камерам	Nose to rear brake chamber
	59	260В-3506090	4	4	Муфта	Coupling
	55	256Б1-3506095	1	1	Угольник	Elbow
	21	260-3506201-30	1	1	Трубка от компрессора к водоотделителю передняя	Pipe from compressor to moisture separator, front
	26	65032-3506204-20	1	1	Трубка от компрессора к водоотделителю задняя	Pipe from compressor to moisture separator, rear
	54	65032-3506206-10	1	1	Трубка к регулятору давления	Pipe to pressure regulator
	52	65032-3506207	1	1	Трубка к конденсационному ресиверу	Pipe to condensation receiver
	25	255-3506211	1	1	Шланг соединительный	Connecting hose
	68	5444-3506224	1	1	Трубка к ресиверу передних тормозов	Pipe to front brake receiver

1	2	3	4	5	6	7
11	69	65101-3506228	1	1	Трубка к ресиверу задних тормозов	Pipe to rear brake receiver
	71	5444-3506241	1	1	Трубка к верхней секции тормозного крана	Pipe to upper section of brake cock
	45	5444-3506245	1	1	Трубка к нижней секции тормозного крана	Pipe to lower section of brake cock
	49	65101-3506249	1	1	Трубка от четырехконтурного клапана к двухмагистральному клапану	Pipe from four-circuit valve to two-way valve
	97	65101-3506251	1	1	Трубка к потребителям	Pipe to using equipment
	90	6444-3506254	2	2	Трубка к крану ручного управления	Pipe to manual control cock
	60	256Б1-3506254-01	1	1	Трубка крана ручного управления	Manual control cock pipe
	61	255Б-3506254-01	1	1	Трубка подвода воздуха	Air supply pipe
	50	6322-3506270	1	1	Трубка от 2-х магистрального клапана к тройнику развода воздуха	Pipe from two-way valve to distributor T-joint
	75	63221-3506274	1	1	Трубка питания регулятора тормозных сил среднего моста задняя	Rear supply pipe of intermediate axle brake force regulator
	38	65032-3506280	1	1	Трубка к правой передней тормозной камере передней	Pipe to front R.H. brake chamber, front
	39	65032-3506281-10	1	1	Трубка к левой передней тормозной камере	Pipe to front L.H. brake chamber
	41	65032-3506283-20	1	1	Трубка к правой передней тормозной камере задняя	Pipe to front R.H. brake chamber, rear

1	2	3	4	5	6	7
11	76	6443-3506286	1	1	Трубка от тормозного крана к регулятору тормозных сил среднего моста, перед.	Pipe from brake cock to intermediate axle brake force regulator, front
	85	6133М6-3506289-100	1	1	Трубка от тормозного крана к регулятору тормозных сил среднего моста, задняя	Pipe from brake cock to intermediate axle brake force regulator, rear
	65	260-3506293-10	1	1	Тройник	T-piece
	81	6443-3506301	4	4	Шланг к тормозным камерам	Nose to brake chamber
	66	6322-3506320	1	1	Трубка питания регулятора тормозных сил среднего моста передняя	Front supply pipe of intermediate axle brake force regulator
	84	6322-3506321	1	1	Трубка	Pipe
	87	63221-3506324-10	1	1	Трубка питания клапана двухпроводного привода задняя	Rear supply pipe of two-way drive valve
	115	6133М6-3506326-100	1	1	Трубка к соединительной головке магистрали питания передняя	Pipe to coupling head of main line, front
	111	6133М6-3506327-100	1	1	Трубка к соединительной головке магистрали питания задняя	Pipe from brake cock to two-way valve, rear
	77	6443-3506330-10	1	1	Трубка от тормозного крана к двухпроводному клапану, передняя	Pipe from brake cock to two-way valve, front
	86	6322-3506334	1	1	Трубка питания клапана двухпроводного привода передняя	Front supply pipe of two-way drive valve

1	2	3	4	5	6	7
11	101	6322-3506344-10	1	1	Трубка от верхней секции тормозного крана к двухпроводному клапану	Pipe from upper section brake cock to two-way valve
	100	6133М6-3506346-100	1	1	Трубка от нижней секции тормозного крана к двухпроводному клапану	Pipe from lower section brake cock to two-way valve
	88	6322-3506360	1	1	Трубка от ручного крана к двухпроводному клапану	Pipe from hand-operated cock to two-way valve
	98	6322-3506362-10	1	1	Трубка от ручного крана к двухпроводному клапану средняя	Center pipe from hand-operated cock to two-way valve
	110	63221-3506368-10	1	1	Трубка от крана ручного управления к клапану 2-х проводного привода задняя	Rear pipe from hand-operated cock to two-way valve
	112	6133Б6-3506373-100	1	1	Трубка к соединительной головке магистрали управления передней	Pipe to coupling head of main line, front
	118	6133М6-3506376-000	1	1	Трубка к соединительной головке магистрали управления задней	Pipe to coupling head of main line, rear
	95	65101-3506412	3	3	Шланг	Nose
	106	63221-3506430	1	1	Трубка	Pipe
	70	63221-3506432	1	1	Трубка	Pipe
	107	63221-3506434	1	1	Трубка	Pipe
	104	6443-3506464-20	1	1	Трубка от тормозного крана к регулятору тормозных сил среднего моста	Pipe from brake cock to brake force regulator of intermediate axle

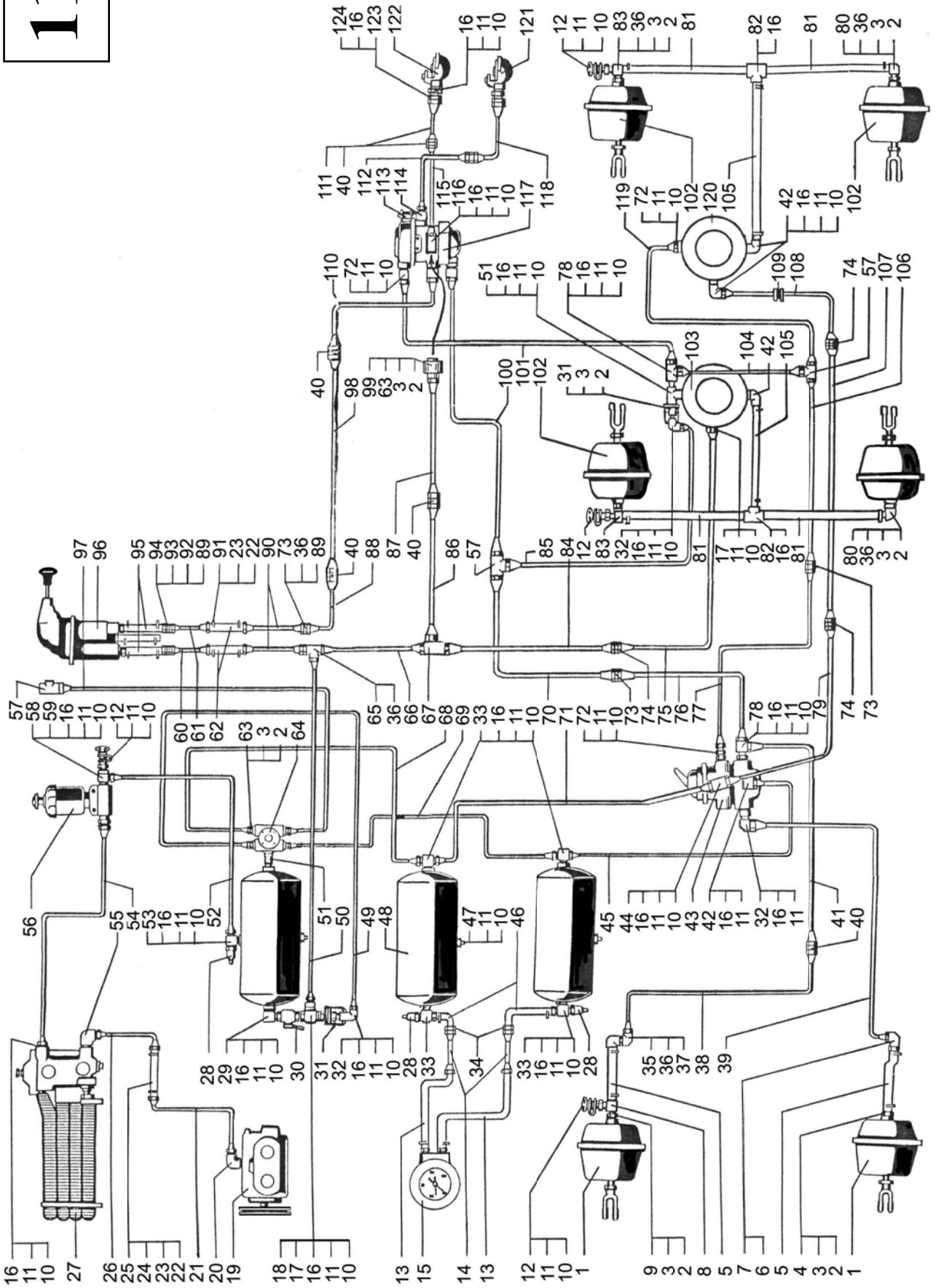
1	2	3	4	5	6	7
11	119	65032-3506477-20	1	1	Трубка от тормозного крана к регулятору тормозных сил заднего моста	Pipe from brake cock to brake force regulator of rear axle
79	65032-3506488		1	1	Трубка питания регулятора тормозных сил заднего моста передняя	Front supply pipe of rear axle brake force regulator
108	65032-3506490-10		1	1	Трубка питания регулятора тормозных сил заднего моста задняя	Rear supply pipe of rear axle brake force regulator
24	250-3506531		2	2	Хомут шланга 22	Nose clip 22
73	260-3506706		3	3	Штуцер	Union
80	6505-3506708		2	2	Угольник	Elbow
3	6505-3506712		12	12	Шайба	Washer
82	65032-3506713		2	2	Тройник	T-piece
19	161.3509012-20		1	1	Компрессор	Compressor
27	14.3512010		1	1	Влагомаслоотделитель с регулятором давления	Moisture-, oil separator with pressure regulator
48	260-3513015		3	3	Ресивер	Receiver
47	11.3513110		3	3	Клапан слива конденсата	Condensate drain valve
43	100-3514008-30		1	1	Кран тормозной	Brake cock
56	11.3515150-11ХЛ		1	1	Противо замерзатель	Antifreezer
12	13.3515310		5	5	Клапан контрольного вывода	Check outlet valve
8	6444-3515326		1	1	Штуцер клапана контрольного вывода	Check outlet valve union
64	11.3515410		1	1	Клапан 4-х контурный	Four-circuit valve
99	11.3515510		1	1	Клапан обрыва	Disconnecting valve
1	100-3519210-01		2	2	Камера тормозная	Brake chamber

1	2	3	4	5	6	7
11	102	19.3519310-02	4	4	Камера тормозная	Brake chamber
	30	12.3520010	1	1	Кран разобщительный	Disconnecting cock
	18	260-3520030	1	1	Штуцер	Union
	124	65101-3520030	2	2	Штуцер	Union
	29	6510-3520030	1	1	Угольник	Elbow
	122	11.3521410	1	1	Соединительная головка	Coupling head
	121	11.3521411	1	1	Соединительная головка	Coupling head
	117	100-3522010	1	1	Клапан двухпроводного привода	Two-way drive valve
	103	11.3533010-50	1	1	Регулятор тормозных сил	Brake force regulator
	120	11.3533010-40	1	1	Регулятор тормозных сил	Brake force regulator
	96	100-3537010	1	1	Кран тормозной обратной действия с ручным управлением	Back-action hand-operated brake cock
	31	100-3562010	1	1	Клапан 2-х магистральный	Two-way valve
	10	256Б-3570138	29	29	Кольцо 020-025-30-1-2	Ring 020-025-30-1-2
	28	ММ124Д-3810600	3	3	Датчик снижения давления	Pressure drop pickup
	13	6443-3830026	2	2	Шланг от воздушного манометра к воздухопроводу	Hose from air gauge to air pipe line
	46	6443-3830028	2	2	Шланг от воздухопровода к воздушному баллону	Hose from air pipe line to air cylinder
	14	6443-3830046	2	2	Трубка воздушного манометра	Air gauge pipe
	15	11.3830	1	1	Манометр	Pressure gauge
	2	256Б-6801127-01	12	12	Кольцо 014-018-25-2-2	Ring 014-018-25-2-2
	112	ММ125Д	1	1	Датчик сигнала торможения	Stop signal pickup
	23	220083	6	6	Винт М5-6gx22	Screw M5-6gx22

1	2	3	4	5	6	7
11	34	250513	2	2	Гайка М10х1	Nut M10x1
	94	250636	3	3	Гайка М16х1,5-6Н	Nut M16x1,5-6H
	6	250640	2	2	Гайка М20х1,5	Nut M20x1,5
	22	251086	6	6	Гайка М5-6Н	Nut M5-6H
	92	252017	3	3	Шайба	Washer
	89	252139	3	3	Шайба 16	Washer 16
	123	252142	2	2	Шайба	Washer
	37	314537	1	1	Угольник свертный	Threaded elbow
	57	314538	2	2	Тройник проходной	Through T-piece
	20	314541	1	1	Угольник свертный	Threaded elbow
	9	314612	1	1	Штуцер свертный	Threaded union
	40	314625	6	6	Штуцер	Union
	67	346316	1	1	Тройник	T-joint
	44	346345	1	1	Тройник	T-joint
	113	346355	1	1	Тройник	T-joint
	4	346821	1	1	Штуцер	Union
	74	346835	3	3	Штуцер проходной	Through union
	93	346871	3	3	Штуцер	Union
	42	347223	3	3	Угольник	Elbow
	32	347264	2	2	Угольник	Elbow
	7	347283	1	1	Угольник	Elbow
	116	347309	1	1	Тройник	T-joint
	33	347354	2	2	Тройник	T-joint
	78	347381	2	2	Тройник	T-joint
	63	347486	5	5	Штуцер проходной	Through union
	17	347509	2	2	Штуцер	Union
	72	347527	5	5	Штуцер	Union
	51	347596	1	1	Штуцер	Union

1	2	3	4	5	6	7
11	16	349507	18	18	Гайка M22	Nut M22
	36	349522	6	6	Гайка M16	Nut M16

11



1	2	3	4	5	6	7
			СХЕМА ЭЛЕКТРООБОРУДОВАНИЯ ELECTRIC EQUIPMENT DIAGRAM			
12	1	УП101-3726000-В	2	2	Повторитель бокового указателя поворота	Repeater of side turn indicator
	2	26.3726010	2	2	Указатель поворота передний	Front turn indicator
	3	3413711	2	2	Фара головная	Head lamp
	4	ФГ152А-3743010	2	2	Фара противотуманная	Fog head lamp
	5	6437-3724120	2	2	Жгут проводов фар	Lamps bunched conductor
	6	111.3722000	1	1	Блок предохранителей центральный	Central fuse block
	7	15.3723000	1	1	Панель соединительная	Connecting panel
	8	С306Д/ С307Д-3721000-01	1	1	Комплект рупорных звуковых сигналов	Set of sound horns
	9	260-7905010-01	1	1	Жгут проводов генератора	Generator bunched conductors
	10	6437-3724012-12	1	1	Жгут проводов освещения	Lighting system bunched conductors
	-	65032-3724030*	1	1	Жгут проводов по лонжерону	Side member bunched conductors
	11	25.3708000-20**	1	1	Стартер	Starter
	12	13.3839600	1	1	Датчик засоренности воздушного фильтра	Air filter clogging pickup
	13	1102.3740	2	2	Свеча электрофакельная	Pin spark plug
	14	ТМ100В-3808000-0	1	1	Датчик указателя температуры воды	Water temperature indicator pickup
	15	11.3741000	1	1	Клапан электромагнитный ЭФУ	Solenoid operated valve of electric torch ignition device

1	2	3	4	5	6	7
12	16	1702.3771	1	1	Генератор	Generator
17	17	ПД308Б-3715300-У	1	1	Фонарь подкапотной подсветки	Under hood illumination light
18	18	ТМ111-3808000	1	1	Датчик аварийной температуры воды	Emergency temperature pickup
19	19	6443-3724089-01	1	1	Жгут проводов переднего щита	Bunched conductors for front
20	20	13.3839600	1	1	Датчик засоренности масляного фильтра	Oil filter clogging pickup
21	21	АДЮИ.407529.001	1	1	Датчик аварийного давления масла	Oil emergency pressure pickup
22	22	ММ370-3829010-УХЛ1	1	1	Датчик указателя давления масла	Oil pressure gage pickup
23	23	245.3710-01	1	1	Выключатель аварийной сигнализации	Emergency signaling switch
24	24	ММ125Д-3810600	2	2	Датчик сигнала торможения	Pickup stop signal
25	25	1112.5208000-02	1	1	Электроомыватель	Electric washer
26	26	2212.3803-23	1	1	Лампа контрольная аварийного масла	Oil emergency pressure pilot lamp
27	27	2212.3803-22	1	1	Лампа контрольная аварийной температуры воды	Water emergency temperature pilot lamp
28	28	11.3745	4	4	Электроклапан против угольного устройства	Electromagnet of antitheft device
29	29	2212.3803-24	1	1	Лампа контрольная засоренности масляного фильтра	Oil filter clogging pilot lamp

1	2	3	4	5	6	7
12	31	2212.3803-20	1	1	Лампа контрольная засоренности воздушного фильтра	Air filter clogging pilot lamp
32	6437-3724055-01		1	1	Жгут проводов приборного щитка левого	L.H. dash-board bunched conductors
33	2001.3843010		1	1	Датчик спидометра	Electric speedometer pickup
34	6437-7905012		1	1	Жгут проводов спидометра	Bunched conductors of speedometer
35	196.3730		1	1	Электродвигатели отопителей	Heater motor
36	СЭ300-8102100		2	2	Сопrotивление добавочное	Additional resistor
37	КБП-Ф		2	2	Конденсатор проходной	Feed-through capacitor
38	2312.3803-16		1	1	Блок контрольных ламп	Pilot lamp unit
40	6437-3724056-01		1	1	Жгут проводов приборного щитка среднего	Central dashboard bunched conductors
42	34.5205010		1	1	Электростеклоочиститель	Electric windshield wiper
43	2312.3803-15		1	1	Блок контрольных ламп с диодами	Pilot lamp unit with diodes
44	2212.3803-13		1	1	Лампа контрольная включения блокировки межколесного дифференциала	Interwheel differential interlock cut-in pilot lamp
46	2212.3803-35		1	1	Лампа контрольная включения демультипликатора	Splitter engagement pilot lamp
47	1502.7904010		1	1	Фильтр радиопомех	Noise filter
48	112.3702010		1	1	Регулятор напряжения	Voltage regulator
49	6437-3724068		1	1	Жгут проводов силовой	Power bunched conductors
50	6437-3724030-33		1	1	Жгут проводов по лонжерону	Side member bunched conductors

1	2	3	4	5	6	7
12	51	3403.3747000	1	1	Диод разделительный	Isolation diode
	52	6437-3724010-11	1	1	Жгут проводов основной	Main bunched conductors
	53	Вкл.1-01.08	1	1	Выключатель плафона	Cab dome light switch
	54	6437-3724057-10	1	1	Жгут проводов приборного щитка	Bunched conductors of dashboard
	56	ПКл.1-3709000.14.14	1	1	Переключатель блокировки межколесного дифференциала	Switch of interwheel differential interlock
	57	П147-3709000.04.11	1	1	Переключатель режимов электродвигателей отопителя	Mode selector switch of heater motor
	58	1901.3830010-0	1	1	Манометр двухстрелочный	Two-pointer pressure gauge
	59	11.3704000	1	1	Выключатель ЭФУ	Switch of electric torch device (ETD)
	60	АП111Б-3811010	1	1	Амперметр	Ammeter
	62	34.3806010	1	1	Указатель уровня топлива	Fuel level indicator
	63	Вкл.1-3709000.02.13	1	1	Переключатель датчиков уровня топлива	Fuel level pickup switch
	64	ПР118Б-3722000-01	1	1	Предохранитель	Fuse
	65	ПКл.1-3709000.06.16	1	1	Переключатель знака автопоезда	Tractor-trailer train sign switch
	66	ПКл.1-3709000.04.03	1	1	Переключатель противотуманных фар и заднего противотуманного огня	Switch of fog head lamps and rear fog light
	67	1211.1.3802010	1	1	Спидометр	Speedometer
	68	ВК416Б-3709000-01	1	1	Выключатель освещения приборов	Dashboard light switch
	69	2531.3813010	1	1	Тахометр электронный	Tachometer

1	2	3	4	5	6	7
12	70	ПКл.1-3709000.14.10	1	1	Переключатель омывателя	стекло- Windshield washer
	71	36-3807010	1	1	Указатель температуры во- ды	Water temperature indicator
	72	ПКл.1-3709000.09.09	1	1	Переключатель стеклоочи- стителя	Windshield wiper
	74	33.3810010	1	1	Указатель давления масла	Oil pressure indicator
	75	A24-2	7	7	Лампа	Lamp
	76	733.3747-10	1	1	Зуммер	Buzzer
	77	П145-3726000	1	1	Переключатель комбини- рованный	Multigang switch
	-	ПКл.1БС-06.74/75	1	1	Переключатель трансмис- сии	Transmission switch
	79	ПР112-3722000	1	1	Блок предохранителей ос- вещения	Fuse block of illumination and consumers
	80	24.3723001СБ	1	1	Розетка переносной лампы	Portable lamp socket
	81	2622.3747000	1	1	Устройство блокировки стартера	Starter relay
	83	11.3747010	1	1	Реле сигнала торможения	Stop signal relay
	84	РС493-3803010-УХЛ	1	1	Реле прерыватель	Relay-interrupter
	87	РС951А-3726010-УХЛ	1	1	Реле поворотов	Turn indicator relay
	88	12.3741	1	1	Спротивление тепловое	Thermal resistor
	89	ММ124Д-3810600	1	1	Датчик падения давления воздуха контура	Pickup of loop air pressure drop
	90	171-3711010-ХЛ	1	1	Фара-прожектор	Headlight
	91	УП101В-3726000	3	3	Фонарь знака автопоезда	Tractor-trailer train sign light
	92	ПК201-3714010Д2	1	1	Плафон	Cab dome light
	93	ПС315-3723100-А	1	1	Розетка внешнего пуска	External starting socket

1	2	3	4	5	6	7
12	94	ВК318Б-3704000	1	1	Включатель массы	Master switch
	95	6СТ-190А	1	1	Аккумуляторная батарея	Storage battery
	97	АДЮИ.407511.009	1	1	Датчик уровня топлива	Fuel level indicator pickup
	103	ВАК-010	4	4	Датчик включения блокировки межосевого дифференциала	Pickup of engagement of interaxle differential locking
	104	ФП132АБ-3716010-02	2	2	Фонарь задний	L.H. rear light
	105	ФП135-3716010-Г	2	2	Фонарь заднего хода	Reverse light
	106	2462.3716010	1	1	Фонарь задний противотуманный	Rear fog light
	108	ПС325-3723100	2	2	Розетка прицепа	Trailer socket
	109	ПС400-3723000	1	1	Розетка переносной лампы	Portable lamp socket
	-	5202.3709*	-	1	Переключатель дополнительного отопителя	Additional heater switch
	-	26.3712*	2	2	Фонарь габаритный	Marker lamp
	-	65032-3718010*	1	1	Гидравлический корректор светового потока фар	Hydraulic proof-reader of a light stream of head lights
	-	С306Г-3721000*	1	1	Сигнал звуковой заднего хода	Sound signal of reverse running
	-	65032-3724030*	1	1	Жгут проводов по лонжерону	Side member bunched conductors
	-	650321-3724030*	1	1	Жгут проводов по лонжерону	Side member bunched conductors
	-	65055-3724120*	1	1	Жгут проводов фар	Bunched conductors of lights
	-	650551-3724120*	1	1	Жгут проводов фар	Bunched conductors of lights
	-	65055-3724420*	1	1	Жгут фонарей полного габарита	Bunched conductors of full marker

1	2	3	4	5	6	7
12	-	11.3745000-21*	1	1	Электромагнит клапана противоугонного устройства	Solenoid-operated valves of antitheft device
-	-	2622.3747000*	1	1	Устройство блокировки стартера	Starter interlocking device
-	-	2212.3803-15	1	-	Лампа контрольная включения отбора мощности	Power takeoff engagement pilot lamp
-	-	ВАК 011М*	1	1	Выключатель стояночной тормозной системы	Parking brake system switch

*На рисунке не показано

*It is not shown on the Figure

**До 2003 г. применялся 25.3708000-01 (взаимозаменяемость нарушена)

**25.3708000-01 was applicable till year 2003 (the interchangeability is broken)

12

