

АВТОМОБИЛЬ
КрАЗ-65053-04

T R U C K
KrAZ-65053-04

КАТАЛОГ
деталей и сборочных единиц

C A T A L O G
of Assembly Units and Parts

Кременчуг

ВВЕДЕНИЕ

Каталог является техническим пособием, необходимым при составлении заявок на запасные части. Он включает всю номенклатуру деталей и сборочных единиц автомобилей КраЗ-65053-04.

Автомобиль-шасси КраЗ-65053-04 (рисунок 1) предназначен для монтажа различных установок и эксплуатации по дорогам с твердым покрытием, в том числе из булыжника и щебня, а также по грунтовым дорогам.

Шасси может быть использовано для буксировки прицепа.

Автомобиль трехосный с колесной формулой 6х4 оборудован трехместной кабиной, расположенной за двигателем, с капотом интегрального типа.

В связи с постоянной работой по совершенствованию автомобилей КраЗ, направленной на повышение их надежности и долговечности в конструкцию могут быть внесены незначительные изменения, не отраженные в настоящем издании.

КАК ПОЛЬЗОВАТЬСЯ КАТАЛОГОМ

Все сборочные единицы и детали, применяемые на автомобиле КраЗ-65053-04 разбиты на группы и подгруппы по функциональному признаку.

Каждая группа и подгруппа сопровождается иллюстрациями, на которых детали изображены в порядке конструктивной сборки. К каждой иллюстрации дана спецификация с указанием номеров позиций на рисунке, номеров деталей, кратких наименований и количества деталей на сборочную единицу.

Детали, имеющие индексы А, А1, А2 или 01, 02, 03, и т.д., взаимозаменяемы с основной деталью (без индекса) и между собой; детали с индексами Б, Б1, Б2, или 10, 20, 30 и т.д. взаимозаменяемы между собой, не взаимозаменяемы с деталью без индекса или деталями, имеющими индексы А, А1, А2 или 01, 02, 03 и т.д.

Стандартизованные детали (болты, гайки, шайбы, шпильки и т.д.) имеют шестизначные номера.

Примечание. Данные по двигателю, генератору и стартеру приведены в отдельном каталоге по двигателям ЯМЗ-6511.

INTRODUCTION

The Catalog is a reference book to make request for spare parts. It covers all the range of parts and assembly units of the KrAZ-65053-04 truck. The KrAZ-65053-04 chassis (Figure 1) is designed to be fitted with various body equipment for use on hard-surface roads including cobblestone and macadam pavement, as well as earth roads.

The chassis may be used for towing the trailer.

Three-axle trucks with wheel arrangement 6x4 are equipped with the cab mounted behind the engine with hood of integral type.

Since efforts are continually made to improve the reliability and performance of the KrAZ vehicles, minor changes may be not introduced in the present publication.

HOW TO USE THE CATALOG

All assembly units and parts used on the KrAZ-65053-04 truck are arranged in groups and subgroups to their functional use.

Each group and subgroup are illustrated to show the parts in the design assembly order. Each illustration contains a specification with indication of Ref. Nos in the Figure, part numbers, names and quantity of parts per an assembly unit.

Parts having designations A, AI, A2 or 01, 02, 03 etc are interchangeable with the main part (without designation) and between each other; parts with designations B, BI, B2 or 10, 20, 30 etc are interchangeable with each other but not interchangeable with a part without a designation or parts having designations A, AI, A2 or 01, 02, 03 etc.

Standardized parts (bolts, nuts, washers, cotter pins etc) have six-digit numbers.

Note: Information on the engine, generator and stator are given in a special Catalog for the ЯМЗ-7511 engine.



Рисунок 1 – Автомобиль-шасси КрАЗ-65053-04
Figure 1 – KRAZ-65053-04 chassis

ТЕХНИЧЕСКАЯ ХАРАКТЕРИСТИКА

Колесная формула	6x4
Масса снаряженного шасси, кг	9500
– приходящаяся на переднюю ось, кг	4700
– приходящаяся на заднюю тележку, кг	4800
Полная масса автомобиля, кг	31200
– приходящаяся на переднюю ось, кг	7000
– приходящаяся на заднюю тележку, кг	24200
Грузоподъемность, кг	21700
Двигатель	ЯМЗ-6511
Экологические нормы	Еуро 4
Число цилиндров, расположение	6, рядное
Рабочий объем, л	11,12
Наличие наддува	да
Мощность, кВт (л.с.)	266 (362) при 1900 мин ⁻¹
Максимальный крутящий момент двигателя, Н·м (кгс·м)	1765 (180) при 1100–1400 мин ⁻¹
Напряжение бортовой сети, V	24
Сцепление	MFZ 430, однодисковое, сухое
Коробка передач	9JS200TA, двухдиапазонная девятиступенчатая
Передаточные числа коробки передач	13,96; 7,47; 5,28; 3,82; 2,79; 1,95; 1,38; 1,00; 0,73 задний ход – 13,96
Главная передача	мосты центральные, двухступенчатые, односкоростные, с межколесными блокируемыми дифференциалами; средний мост – проходного типа с межосевым блокируемым дифференциалом
Передаточное число главной передачи	6,154
Промежуточная опора – редуктор	механическая, двухступенчатая
Передаточные числа:	
– высшая передача	1,0
– низшая передача	2,38
Передняя подвеска	зависимая, на двух полуэллиптических рессорах, с двумя гидравлическими амортизаторами
Задняя подвеска	зависимая, балансирующая, на двух полуэллиптических рессорах
Рулевой механизм	интегрального типа со встроенным гидроусилителем

Тормозная система:

– рабочая

– стояночная

– вспомогательная

Шины

Размер обода

Число колес

Топливный бак

Максимальная скорость, км/час

Максимальный преодолеваемый подъем, %

Радиус поворота габаритный, м

колесные тормозные механизмы барабанного типа, с внутренними колесами, оборудована системой ABS
тормозные механизмы осей задней тележки с приводом от тормозных камер с пружинными энергоаккумуляторами
дрессельного типа с пневматическим приводом, установлена в системе выпуска отработавших газов

12.00R20

8,5–20

10+1 (запасное)

2x250 л

85

не менее 25

13,0

SPECIFICATION

Wheel arrangement	6x4
Truck curb mass, kg	9500
– on the front axle, kg	4700
– on the rear bogie, kg	4800
Full mass of truck, kg	31200
– on the front axle, kg	7000
– on the rear bogie, kg	24200
Load carrying capacity, kg	21700
Engine	ЯМЗ-6511
Emission standard	Euro 4
Numbers of cylinders and displacement	6, in-line
Service volume, l	11,12
Turbo-charged	yes
Power, kWt (h.p.)	266 (362) at 1900 min ⁻¹
Maximum engine rotating speed, H·m (kgf·m)	1765 (180) at 1100–1400 min ⁻¹
Board circle voltage, V	24
Coupling	MFZ 430, one disk, dry
Gearbox	9JS200TA, two-range, nine-gears
Gearbox ratios	13,96; 7,47; 5,28; 3,82; 2,79; 1,95; 1,38; 1,00; 0,73 reverse – 13,96
Main gear	central shafts, dual-range, single-speed, with interwheel locking differentials; intermediate shaft – through type with interaxle locking differential
Main gear ratio:	6,154
Intermediate support – reducer	mechanical, dual-range
Ratios:	
– high range	1,0
– low range	2,38
Front suspension	rigid-axle type, on two longitudinal semielliptic springs, with two hydraulic shock absorbers
Rear suspension	rigid-axle type, on two longitudinal semielliptic springs
Steering	integrated type with mounted hydraulic booster
Brake system:	

- service	drum-type brake gears with internal shoes, equipped with ABS system
- parking	rear bogie axle brake mechanisms with the drive from braking chambers with the spring storage batteries
- auxiliary	throttling, with the air-operated drive, installed in exhaust system
Tires	12.00R20
Rim size	8,5-20
Wheels	10+1 (spare)
Fuel tank	2x250 l
Maximum speed, km/h	85
Maximum gradeability requirement, %	not less than 25
Turn radius, m	13,0

**СБОРОЧНЫЕ ЕДИНИЦЫ И ДЕТАЛИ
ASSEMBLY UNITS AND PARTS**

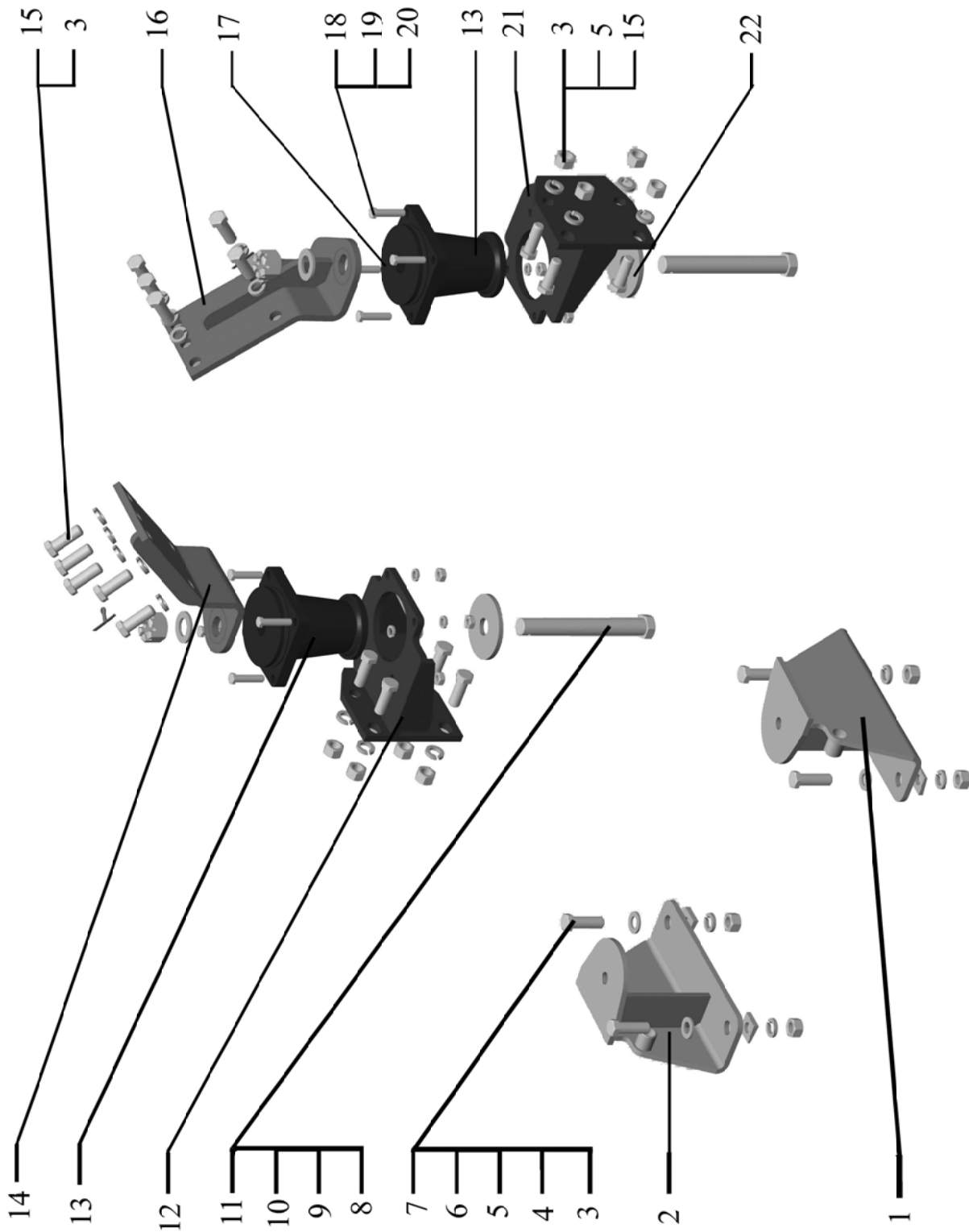
№ рис Fig. №	№ поз. Ref. №	Номер детали Quantity	КраЗ- 65053-04	Наименование детали	Name
1	2	3	4	5	6
КРЕПЛЕНИЕ СИЛОВОГО АГРЕГАТА POWER UNIT ATTACHMENT					
2	1	C181-1001014-Д10	1	Кронштейн	Bracket
	2	C181-1001015-Д10	1	Кронштейн	Bracket
	14	C181-1001016-Д10	1	Кронштейн средней опоры двигателя правый	R.H. bracket of centre support
	16	C181-1001017-Д10	1	Кронштейн средней опоры двигателя левый	L.H. bracket of centre support
	12	65055-1001020-Д30	1	Кронштейн правый	R.H bracket
	21	65055-1001021-Д30	1	Кронштейн левый	L.H. bracket
	13	05718 019/104	2	Коническая опора 45NR11	Support conical 45NR11
	22	07718003/102	2	Шайба 60NR11	Washer 60NR11
	17	65055-1001057-Д20	2	Шайба	Washer
	-	65055-1001094-Д10*	2	Шайба центрирующая	Washer
	11	65055-1001117-Д30	2	Болт	Bolt
	10	345020	2	Шайба	Washer
	6	345423	4	Шайба	Washer
	18	45 9326 1570	8	Болт M10-6gx65	Bolt M10-6gx65
	15	45 9346 1711	18	Болт M16x1,5-6gx45	Bolt M16x1,5-6gx45
	7	45 9346 1713	4	Болт M16x1,5-6gx55	Bolt M16x1,5-6gx55
	19	45 9553 1057	8	Гайка M10-6H	Nut M10-6H
	5	45 9553 1064	12	Гайка M16x1,5-6H	Nut M16x1,5-6H
	9	45 9553 1621	2	Гайка M24x2-6H	Nut M24x2-6H

1	2	3	4	5	6
	4	45 9811 1209	4	Шайба 16	Washer 16
	20	45 98166067	16	Шайба 10 OT	Washer 10 OT
	3	45 9816 6070	22	Шайба 16	Washer 16
	8	45 9871 1086	2	Шплинт 5,0x36	Cotter pin 5,0x36

* На рисунке не показано

* Not shown in the Figure

2



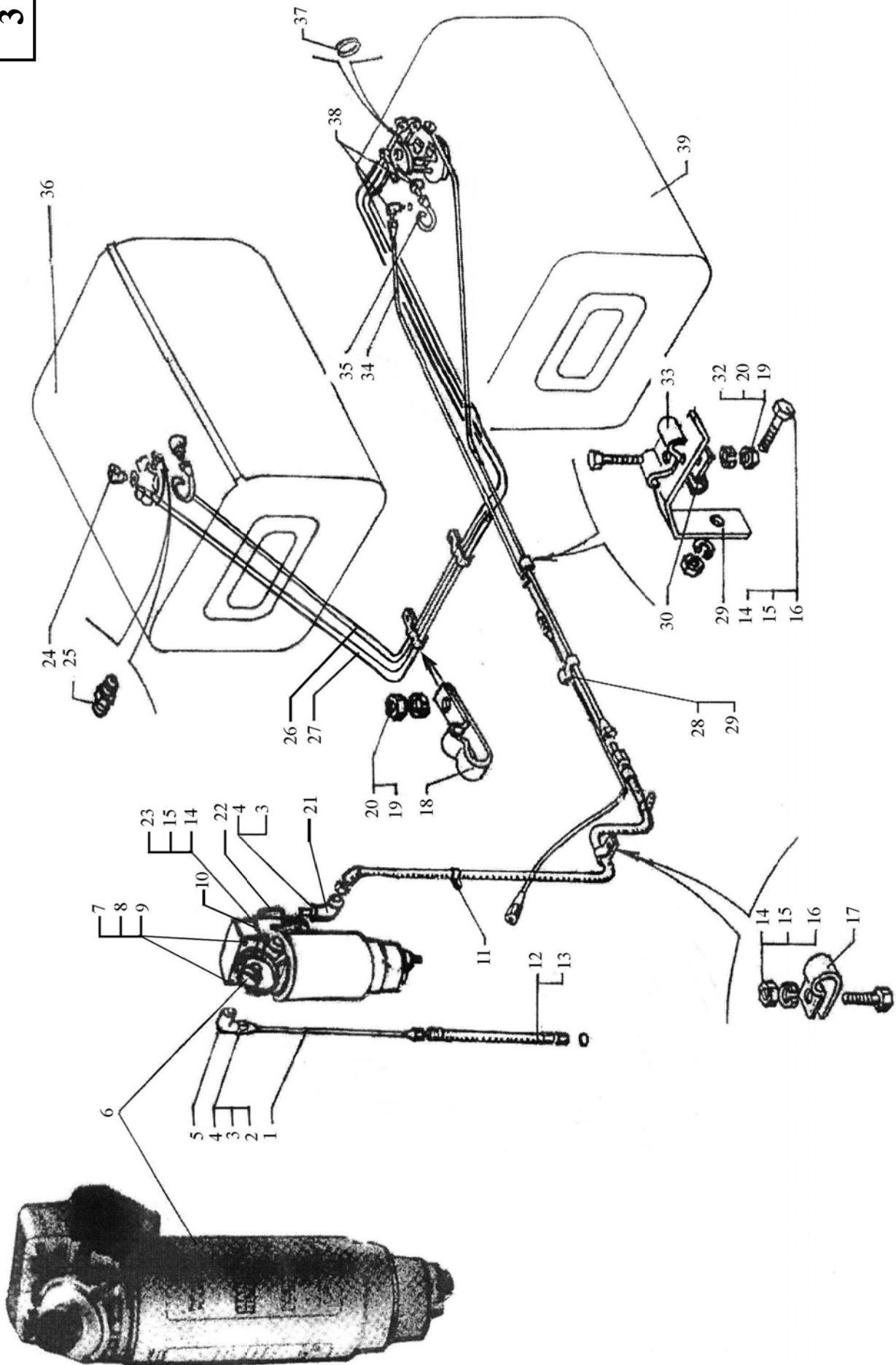
1	2	3	4	5	6
		ТОПЛИВНЫЕ БАКИ, ТОПЛИВОПРОВОДЫ И ФИЛЬТР ГРУБОЙ ОЧИСТКИ ТОПЛИВА			
		FUEL TANKS, FUEL LINES AND FUEL COARSE FILTER			
3	36	6135B6-1101009-Д10	1	Бак топливный	Fuel tank
	39	6511C4-1101009-Д10	1	Бак топливный левый	L.H. fuel tank
	35	6505-1104226	2	Сапун	Breather
	-	6135B6-1104484-Д10*	1	Трубка топливного бака	Fuel tank pipe
	1	В181-1104512-Д10	1	Трубка топливная от ФГО к двигателю	Fuel pipe from fuel coarse filter to the engine
	10	6322-1105514	1	Кронштейн крепления фильтра грубой очистки топлива	Fuel coarse filter attachment bracket
	28	255ЛС-1104516	2	Пластина	Plate
	13	256Б-1104536	2	Шайба уплотнительная	Sealing washer
	27	В181-1104559-Д10		Трубка топливная от правого бака к крану	Fuel pipe from the R.H. tank to the cock
	11	В181-1104561-Д10	1	Трубка топливная от крана к ФГО	Fuel pipe from the cock to the fuel coarse filter
	34	В181-1104567-Д10	1	Трубка от двигателя к баку	Pipe from the engine to the tank
	26	В221-1104567-Д10	1	Трубка от двигателя к баку	Pipe from the engine to the tank
	37	257-1104674	4	Прокладка	Gasket
	5	В181-1104682-Д10	2	Угольник свертный	Threaded elbow
	6	650.1105510	1	Фильтр предварительной очистки топлива PreLine 420	PreLine 420 fuel coarse filter
	29	260-3506162	5	Кронштейн крепления трубок	Pipes attachment bracket
	30	250-3506165	2	Скоба трубок	Pipes clamp
	18	6510-3506166	5	Скоба двойная 15	Double clamp 15
	33	6510-3506167	5	Скоба трубок	Pipe clamp
	21	6505-3506708	1	Угольник	Angle piece
	2	6505-3506712	2	Шайба	Washer
	3	256Б-68011127-01	2	Кольцо 014-018-25-2-2	Ring 014-018-25-2-2
	22	212-8402036-A	1	Буфер капота	Hood buffer
	25	314612	1	Штуцер 1-10	Union 1-10
	38	347214	2	Угольник свертный	Screw-in elbow

1	2	3	4	5	6
3	24	347223	1	Угольник ввертный	Screw-in elbow
	17	347982	1	Кляммер	Cramp iron
	32	45 9346 1504	5	Болт М6-6gx16	Bolt M6-6gx16
	23	45 9346 1520	4	Болт М8-6gx16	Bolt M8-6gx16
	16	45 9346 1524	3	Болт М8-6gx25	Bolt M8-6gx25
	7	45 9346 1569	4	Болт М10-6gx60	Bolt M10-6gx60
	20	45 9553 1054	5	Гайка М6-6Н	Nut M6-6Н
	14	45 9553 1055	6	Гайка М8-6Н	Nut M8-6Н
	4	45 9553 1264	10	Гайка М16x1,5-6Н	Nut M16x1.5-6Н
	8	459553 1084	12	Гайка М10-6Н	Nut M10-6Н
	19	45 9816 6045	5	Шайба 6Т	Washer 6Т
	15	45 9816 6046	6	Шайба 8Т	Washer 8Т
	9	45 9816 6067	4	Шайба 10 ОТ	Washer 10 ОТ
	12	654600000100		Трубка гофрированная	Corrugated pipe

* На рисунке не показано

* Not shown in the Figure

3

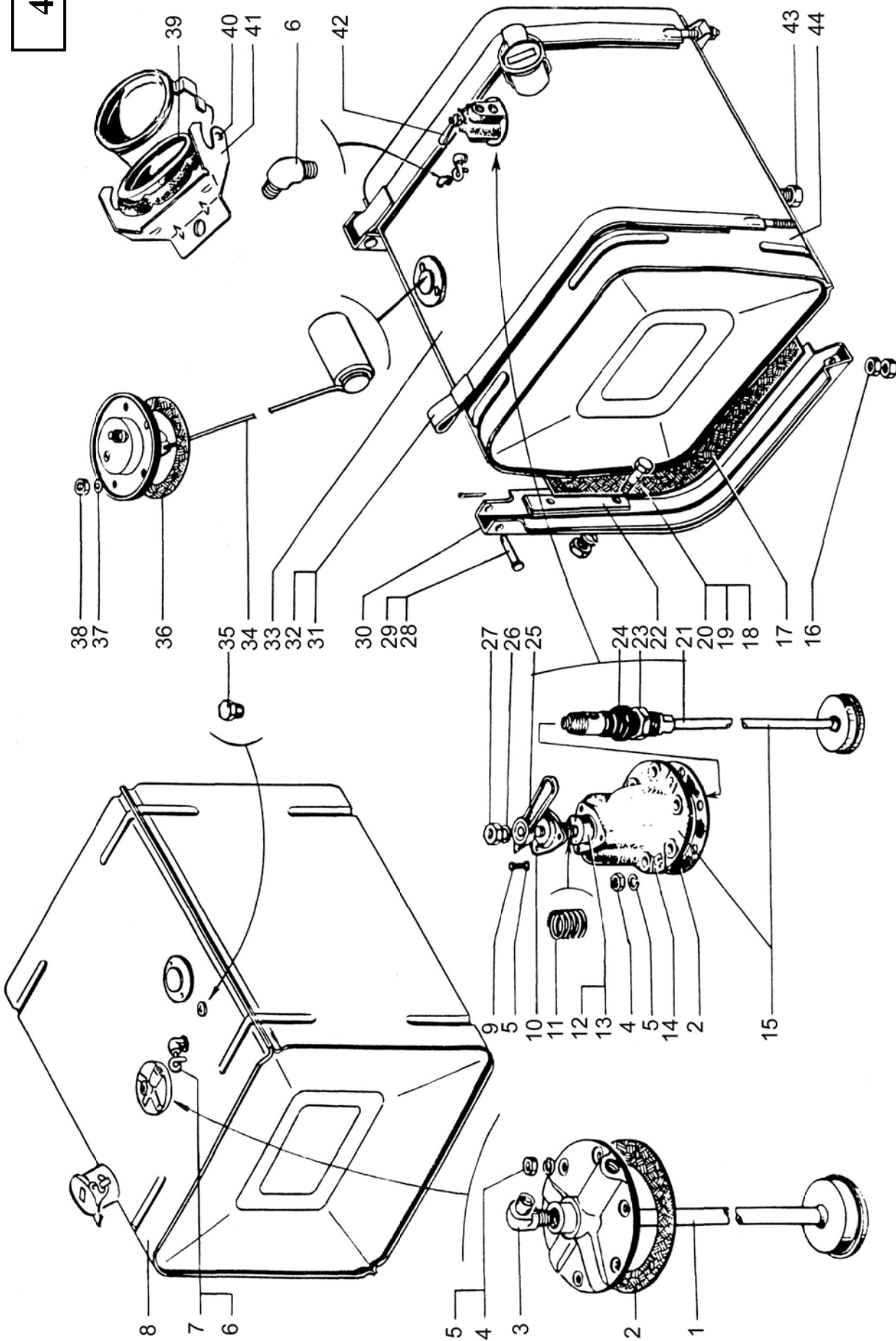


1	2	3	4	5	6
БАКИ ТОПЛИВНЫЕ FUEL TANKS					
4	8	6135B6-1101009-Д10	1	Бак топливный сборе	Fuel tank assembly
	44	6511C4-1101009-Д10	1	Бак топливный левый в сборе	L.H. fuel tank assembly
	33	6443-1101012-20	1	Корпус топливного бака	Fuel tank body
		6505-1101065*	1	Элемент защитный	Protective element
	43	256Б-1101078	1	Пробка спускного крана	Cock plug
	30	6322-1101104	2	Кронштейн топливного бака	Fuel tank bracket
	17	6505-1101106	4	Прокладка кронштейна	Bracket gasket
	32	6505-1101110	4	Хомут крепления топливного бака	Fuel tank attachment clip
	31	6505-1101114	2	Прокладка хомута крепления топлив-ного бака	Fuel tank attachment clip gasket
	29	6505-1101115	4	Палец хомута крепления топливного бака	Fuel tank attachment clip pin
	22	6505-1101174	4	Пластина	Plate
	41	6505-1103010	2	Пробка бака	Plug
	39	6505-1103075-01	2	Прокладка	Gasket
	7	6505-1104226	2	Сапун	Breather
	1	6135B6-1104469-Д10	1	Топливозаборник	Fuel intake
	15	H201X-110446Д10	1	Кран распределительный с топливоза-борником	Distributing cock with fuel intake
	2	214Б-1104474	1	Прокладка фланца	Flange gasket
	21	H201X-1104485-Д10	1	Топливозаборник левого бока	Fuel intake of L.H. tank
	24	257-1104492	1	Гайка	Nut
	42	6322-1104650-20	1	Кран распределительный	Distributing cock
	14	257-1104652-10	1	Корпус	Body
	13	257-1104654-10	1	Пробка	Plug
	10	257-1104660	1	Крышка	Cover
	25	255БС-1104662	1	Рукоятка	Handle
	12	257-1104690	1	Втулка	Bushing
	11	200-3521032	1	Пружина	Spring
	36	214Б-3806026	2	Прокладка датчика	Pickup gasket

1	2	3	4	5	6
4	34	5212.3827-10	2	Датчик указателя уровня топлива	Fuel-level indicator pickup
	9	201416	-	Болт М6-6gx12	Bolt M6-6gx12
	18	202148	4	Болт М16x1,5-6gx55	Bolt M16x1.5-6gx55
	38	250464	5	Гайка М5-6Н	Nut M5-6H
	4	250508	6	Гайка М6-6Н	Nut M6-6H
	27	250510	-	Гайка М8-6Н	Nut M8-6H
	16	250512	4	Гайка М10-6Н	Nut M10-6H
	20	250561	4	Гайка М16x1,5-6Н	Nut M16x1.5-6H
	37	252133	5	Шайба 5	Washer 5
	5	252134	6	Шайба 6	Washer 6
	26	252135	-	Шайба 8	Washer 8
	19	252139	4	Шайба 16	Washer 16
	40	255140	3	Заклепка	Rivet
	28	258069	2	Шплинт 5x36	Cotter pin 5x36
	35	262541	1	Пробка	Plug
	3	314537	-	Угольник	Angle piece
	24	314612	1	Штуцер ввертный 1-10	Threaded union 1-10
	6	347214	2	Угольник	Angle piece
	23	349704	-	Гайка М24x1-6Н	Nut M24x1-6H

* На рисунке не показано

* Not shown in the Figure



1	2	3	4	5	6
				ФИЛЬТР ВОЗДУШНЫЙ AIR FILTER	
5	6	256-1015018-A	2	Втулка под болт крепления хомута подогревателя	Bushing for bolt of heater fastening clip
	7	256-1015023	2	Сухарь хомута	Clip block
	8	256-1015024	2	Сухарь болга хомута	Bolt block
	1	C181-1109001-000	1	Фильтр воздушный в сборе	Air filter assembly
	2	C181-1109010-000*	1	Фильтр воздушный	Air filter
	29	C181-1109050-000	1	Корпус воздушного фильтра	Air filter bowl
	27	C181-1109080-000* ¹	1	Элемент фильтрующий	Filter element
		C181-1109080-010* ²	1	Элемент фильтрующий	Filter element
		C181-1109080-020* ³	1	Элемент фильтрующий PA2518	Filter element PA2518
	28	C181-1109080-100* ⁴	1	Элемент фильтрующий	Filter element
		C181-1109080-110* ⁵	1	Элемент фильтрующий	Filter element
		C181-1109080-120* ⁶	1	Элемент фильтрующий PA2519	Filter element PA2518
	4	65055-1109474	1	Угольник подвода воздуха к двигателю	Air feed to engine angle piece
	11	6437-1109585	2	Гайка-барашек	Finger nut
	12	C181-1109723-000	2	Втулка	Bushing
	-	6437-1109774* ⁷	1	Переходник	Adapter
	23	C181-1109790-000	1	Патрубок впускной	Intake branch pipe
	-	C181-1109792-000* ⁷	1	Патрубок	Branch pipe
	10	6437-1109794	1	Пружина воздухозаборника	Air intake spring
	9	6437-1109796	1	Пластина упорная пружины	Spring trust plate
	24	65055-1137279	1	Эвакуатор пыли	Dust wrecker
	16	C181-1158106-000	2	Прокладка фильтра	Gasket filter
	15	C181-1158110-000	2	Хомут крепления воздушного фильтра	Air filter fastening clip
	22	C181-1158120-000	1	Кронштейн крепления воздушного фильтра	Air filter fastening bracket
	17	C181-1158134-000	1	Усилитель кронштейна крепления воздушного фильтра	Air filter fastening bracket booster
	13	250-1302044	1	Шайба упорная	Thrust washer
	25	65055-1325012	1	Хомут NORMA-TORRO S40-60/12	Clip NORMA-TORRO S40-60/12

1	2	3	4	5	6
5	-	65055-1325019* ⁷	2	Хомут NORMA-TORROS110-130/12	Clip NORMA-TORROS110-130/12
	3	65055-1325021	1	Хомут NORMA-TORROS130-150/12	Clip NORMA-TORROS130-150/12
	14	65055-1325023	2	Хомут NORMA-TORROS150-170/12	Clip NORMA-TORROS150-170/12
	5	348789	2	Болт М8-6gx95	Bolt M8-6gx95
	18	4593461602	4	Болт М12-6gx40 ОСТ 37.001.123-96	Bolt M12-6gx40 ОСТ 37.001.123-96
	19	4595531059	4	Гайка М12-6Н ОСТ 37.001.124-93	Nut M12-6H ОСТ 37.001.124-93
	20	4598111208	4	Шайба 12 ОСТ37.001.144-75	Washer12 ОСТ37.001.144-75
	21	4598166068	4	Шайба 12.ОТ ОСТ37.001.115-75	Washer12.ОТ ОСТ37.001.115-75
	26	4598111207	1	Шайба 10 ОСТ 37.001.144-75	Washer10 ОСТ 37.001.144-75

* Допускается замена на фильтр воздушный С181-1109010-010

*¹It is possible to use С181-1109010-010 air filter.

*¹ Устанавливается совместно с поз.28. Допускается замена на элемент фильтрующий С181-1109080-010 или С181-1109080-020

*¹ It is installing jointly with position 28. It is possible to use С181-1109080-010 or С181-1109080-02 filter element.

*² Устанавливается совместно с элементом фильтрующим С181-1109080-110. Допускается замена на элемент фильтрующий С181-1109080-020 или поз.27

*² It is installing jointly with С181-1109080-110 filter element. It is possible to use С181-1109080-020 filter element or position 27.

*³ Устанавливается совместно с элементом фильтрующим С181-1109080-120. Допускается замена на элемент фильтрующий С181-1109080-010 или поз.27

*³ It is installing jointly with С181-1109080-120 filter element. It is possible to use С181-1109080-010 filter element or position 27

*⁴ Устанавливается совместно с поз.27. Допускается замена на элемент фильтрующий С181-1109080-110 или С181-1109080-120

*⁴ .it is installing jointly with position 27. It is possible to use С181-1109080-110 or С181-1109080-120 filter element.

*⁵ Устанавливается совместно с элементом фильтрующим С181-1109080-010. Допускается замена на элемент фильтрующий С181-1109080-120 или поз. 28

*⁵ It is installing jointly with С181-1109080-010 filter element. It is possible to use -1109080-120 filter element or position 28

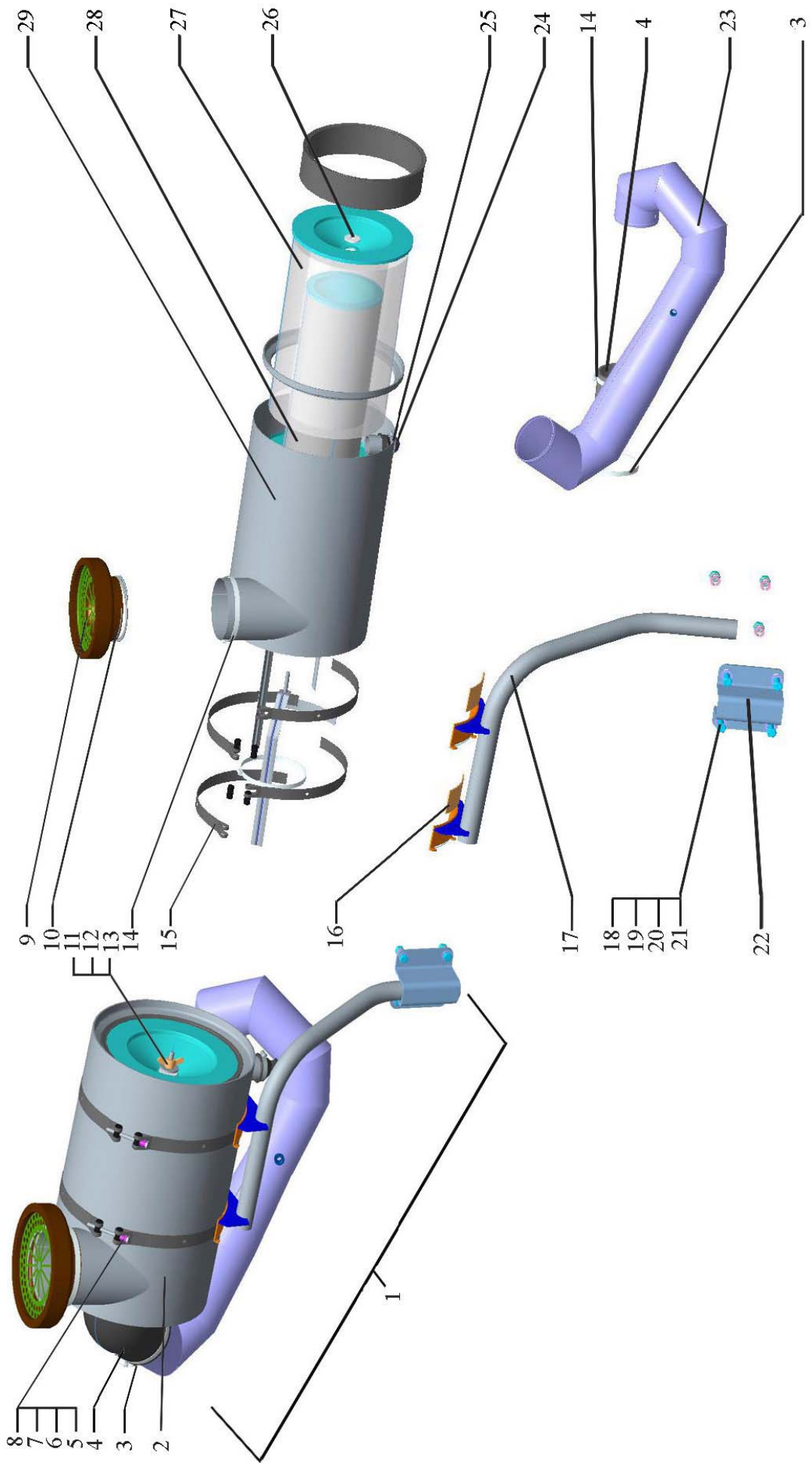
*⁶ Устанавливается совместно с элементом фильтрующим С181-1109080-020. Допускается замена на элемент фильтрующий С181-1109080-110 или поз. 28

*⁶ It is installing jointly with С181-1109080-020 filter element. It is possible to use С181-1109080-110 filter element or position 28.

*⁷ На рисунке не показан

*⁷ Is not shown in the figure.

5

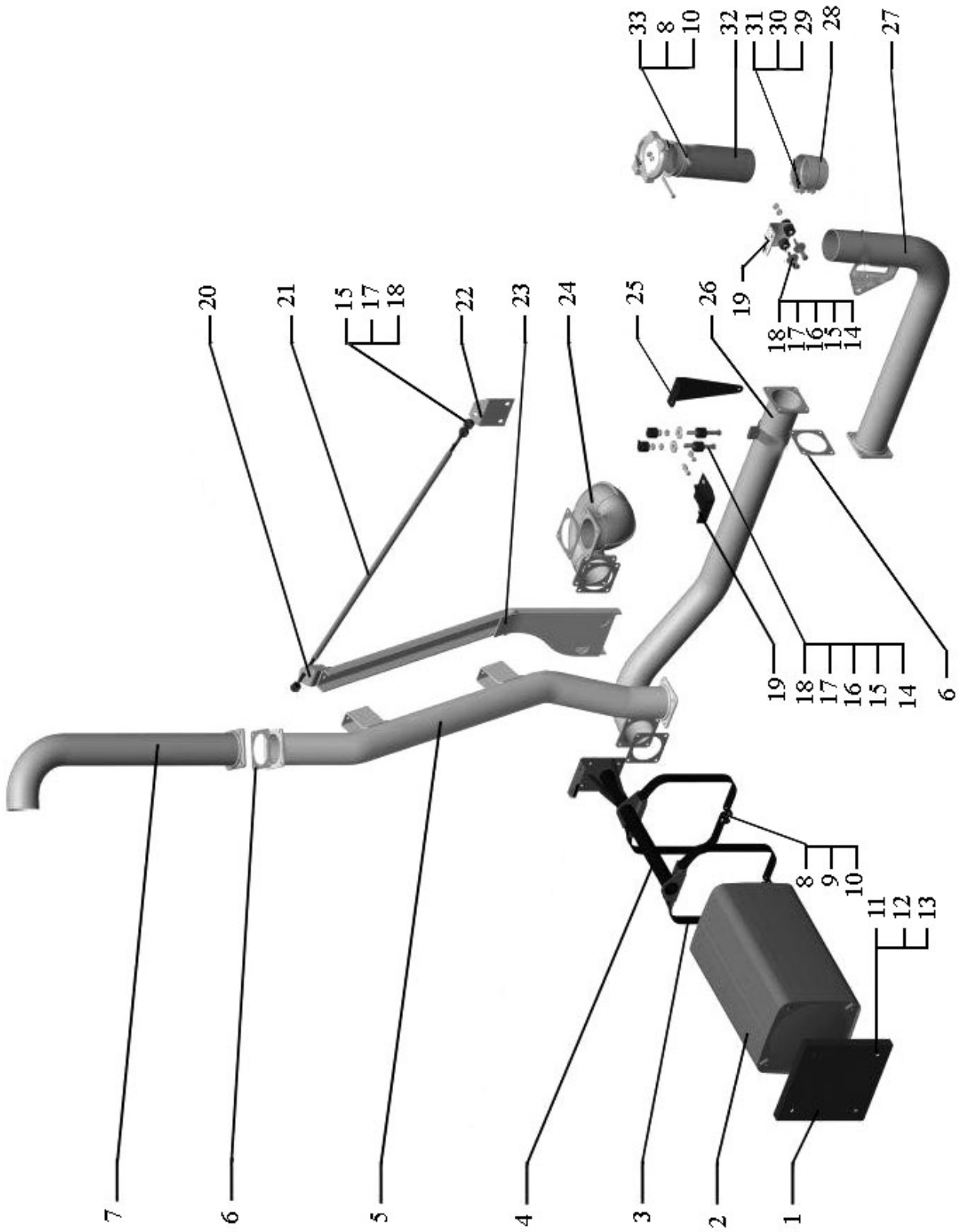


1	2	3	4	5	6
СИСТЕМА ВЫПУСКА ОТРАБОТАВШИХ ГАЗОВ GAS EXHAUST SYSTEM					
6	31	256-1015018-A	2	Втулка	Bushing
	30	256-1015023	2	Сухарь хомута	Clip block
	2	651.1201010-01*	1	Глушитель с нейтрализатором	Silencer with neutrice
	27	C181-1203010-Д10	1	Труба приемная передняя	Font intake pipe
	25	C181-1203012-Д20	1	Труба приемная задняя	Rear intake pipe
	24	C181-1203013-Д20	1	Труба выпускная	Exhaust pipe
	4	5431H2-1203030-Д20	1	Кронштейн крепления глушителя	Silencer attachment bracket
	6	250Б-1203038	3	Прокладка	Gasket
	3	5431H2-1203040-Д10	2	Хомут крепления глушителя	Silencer attachment clip
	5	C181-1203042-Д10	1	Труба выпускная	Exhaust pipe
	7	64431-1203048	1	Труба выпускная верхняя	Upper exhaust pipe
	23	64431-1203085	1	Кронштейн выпускной трубы	Exhaust pipe bracket
	32	C202-1203096-Д10	1	Компенсатор	Expansion
	21	64431-1203240	1	Растяжка выпускной трубы	Exhaust pipe extending
	1	C181-1201050-Д10	1	Щиток глушителя	Silencer blinder
	25	65055-1203064-Д10	1	Кронштейн трубы	Pipe bracket
	19	C181-1203088-Д10	1	Кронштейн трубы	Pipe bracket
	28	C181-1203206-Д10	1	Хомут	Clip
	14	206-1302035	4	Втулка распорная	Spacer
	15	250-1302044	8	Шайба упорная	Thrust washer
	20	64431-1203222	1	Кронштейн растяжки правый	R.H. extending bracket
	22	65053-1203223	1	Кронштейн растяжки левый	L.H. extending bracket
	18	256-8403210	12	Буфер	Buffer
	29	45 9326 1031	2	Болт М8-6gx75	Bolt M8-6gx75
	11	45 9346 1502	4	Болт М6-6gx12	Bolt M6-6gx12
	33	45 9326 1072	2	Болт М10-6gx95	Bolt M10-6gx95
	16	45 9957 1677	4	Болт М12x1,25-6gx85	Bolt M12x1,25-6gx85
	8	45 9553 1057	15	Гайка М10-6Н	Nut M10-6H
	17	45 9553 1260	8	Гайка М12x1,25-6Н	Nut M12x1,25-6H

1	2	3	4	5	6
6	10	45 9816 6067	21	Шайба 10.0Т	Washer 10 OT
		45 9816 6068	12	Шайба 12.0Т	Washer 12 OT
		45 9816 6070	5	Шайба 16.0Т	Washer 16 OT

* Может устанавливаться 651.1201010-02

* 651.1201010-02 may be installed



1	2	3	4	5	6
				СИСТЕМА ОХЛАЖДЕНИЯ COOLING SYSTEM	
7	11	C181-1301010-Д10	1	Радиатор в сборе	Radiator, assembly
	13	C181-1302040-Д10	2	Кронштейн опоры радиатора	Radiator support bracket
	10	65055-1302062-2	2	Корпус опоры радиатора	Radiator support body
	35	C181-1305015-Д20	1	Труба нижняя от радиатора	Lower pipe to radiator
	38	6136С4-1303022-Д20	1	Труба к водяному насосу	Pipe to water pipe
	30	C181-1309010-Д10	1	Кожух вентилятора	Fan housing
	60	5320-1311010-30	1	Расширительный бачок	Expansion tank
	46	9527-1311060-02	1	Пробка расширительного бачка	Expansion tank plug
	59	H201-1311074-Д10	1	Кронштейн расширительного бачка	Expansion tank bracket
	6	C181-1323010-Д10	1	Охладитель наддувочного воздуха	Supercharged air cooler
	18	C181-1323208-Д10	1	Патрубок к двигателю	Branch pipe to engine
	21	C181-1323210-Д20	1	Труба от турбокомпрессора к охлажда- телю	Pipe from turbocompressor to engine
	37	C181-1323216-Д10	1	Труба от охладителя к двигателю	Pipe from cooler to engine
	52	65055-1325007	8	Хомут NORMA-TORRO S16-27/9	Clip NORMA-TORRO S16-27/9
	36	65055-1325010	2	Хомут NORMA-TORRO S35-50/12	Clip NORMA-TORRO S35-50/12
	23	65055-1325014	8	Хомут NORMA-TORRO S60-80/12	Clip NORMA-TORRO S60-80/12
	7	65055-1325071	6	Хомут NORMA-GBS M 101/25	Clip NORMA-GBS M 101/25
	43	650.1303018	1	Кольцо	Ring
	47	651.1115048	1	Рукав	Hose
	34	C181-1302035-Д10	2	Тяга крепления радиатора	Radiator attachment rod
	9	65055-1302060	2	Подушка подвески радиатора	Radiator support pad
	12	256-1302139	4	Подушка крепления радиатора	Radiator attachment pad
	33	6136С4-1302280-Д10	2	Шланг	Hose
	27	H122-1303012-Д10	1	Шланг	Hose
	39	H22RX-1303012-Д10	1	Шланг	Hose
	22	H232-1303012-Д10	1	Шланг	Hose
	31	65055-1303013	2	Шланг	Hose
	57	C181-1303025-Д20	1	Шланг	Hose

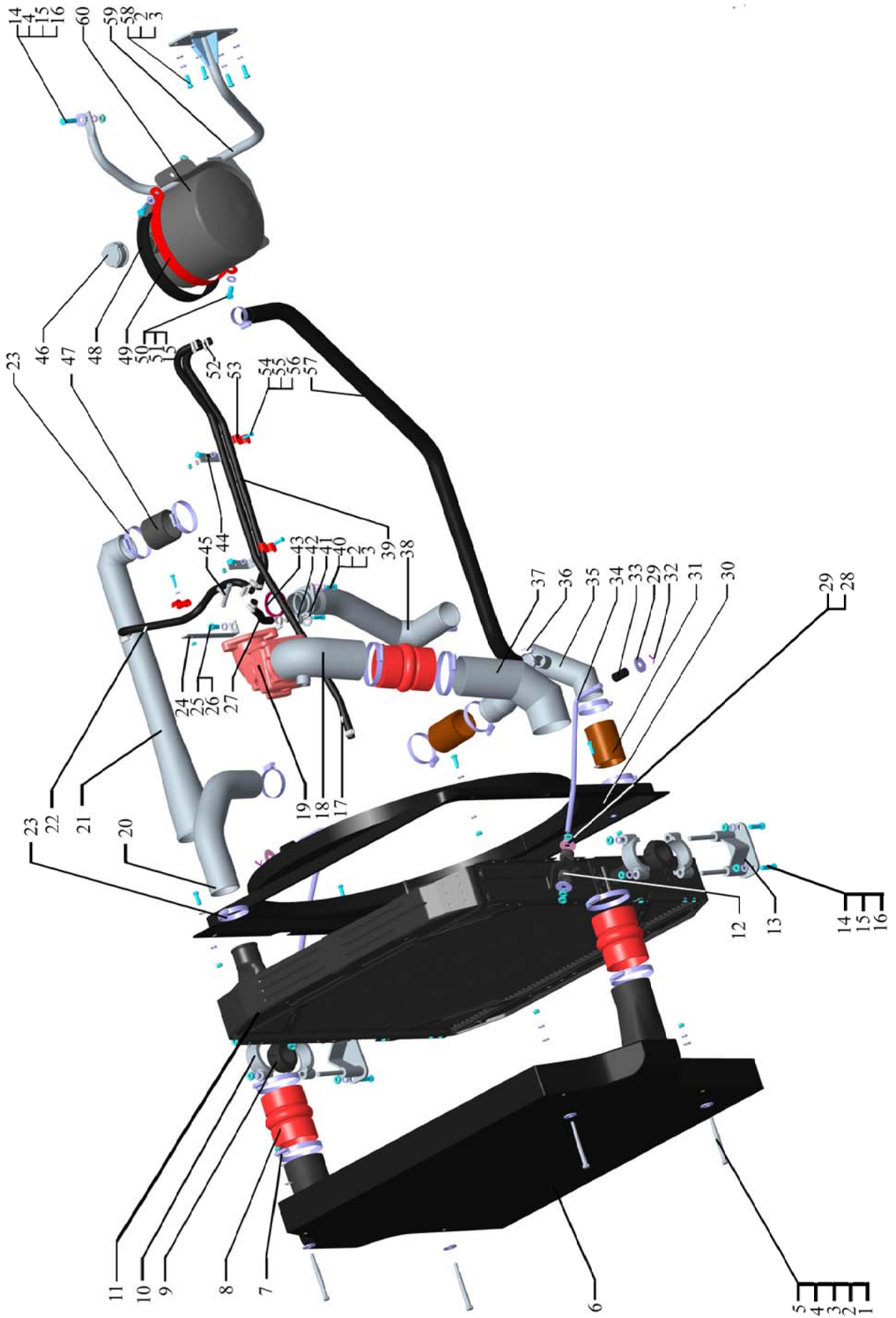
1	2	3	4	5	6
7	49	H201-1303029-Д10	1	Хомут	Clip
	20	С181-1303040-Д20	1	Па трубок от двигателя к радиатору	Branch pipe from engine to radiator
	42	6136С4-1311002-Д10	1	Штуцер	Connecting pipe
	17	С181-1311061-Д10	1	Шланг	Hose
	45	H122-1311110-Д10	1	Тройник	T-piece
	48	H201-1323080-Д10	1	Кант	Edge
	8	65055-1323220-02	3	Па трубок	Branch pipe
	5	65055-1323234	4	Стяжка	Buckle
	24	250Б-3506062	2	Кронштейн крепления трубок	Pipe attachment bracket
	44	С181-3503162-Д10	1	Кронштейн крепления трубок	Pipe attachment bracket
	53	6510-3506066	3	Скоба двойная 15	Clamp
	41	5431H2-3506712-Д10		Шайба	Washer
	14	45 9326 1061	5	Болт М10-6gx40	Bolt M10-6gx40
	54	45 93461508	3	Болт М6-6gx25	Bolt M6-6gx25
	-	459346 1520*	2	Болт М8-6gx16	Bolt M8-6gx16
	58	45 9346 1524	8	Болт М8-6gx25	Bolt M8-6gx25
	40	45 9346 1526	2	Болт М8-6gx30	Bolt M8-6gx30
	25	45 9346 1557	1	Болт М10-6gx20	Bolt M10-6gx20
	50	45 9346 1559	2	Болт М10-6gx25	Bolt M10-6gx25
	56	45 9553 1054	3	Гайка М6-6Н	Nut M6-6H
	1	45 9553 1055	8	Гайка М8-6Н	Nut M8-6H
	15	45 9553 1057	11	Гайка М10-6Н	Nut M10-6H
	28	45 9553 1260	8	Гайка М12x1,25-6Н	Nut M12x1,25-6H
	3	45 9811 1206	14	Шайба 8	Washer 8
	51	45 9811 1207	2	Шайба 10	Washer 10
	4	45 9811 1257	5	Шайба 10	Washer 10
	29	45 9811 1258	6	Шайба 12	Washer 12
	-	45 9816 1046*	2	Шайба 8Т	Washer 8Т
	26	45 9816 1067	3	Шайба 10.0Т	Washer 10.0Т
	55	45 9816 6045	3	Шайба 6Т	Washer 6Т
	2	45 9816 6046	14	Шайба 8Т	Washer 8Т

1	2	3	4	5	6
7	16	45 9816 6067	9	Шайба 10.0Т	Washer 10.0T
	32	45 9871 1050	2	Шплинт 3,2x20	Cotter pin 3,2x20
	-	45 9932 1302*		Пробка КГ 1/4"	Plug КГ 1/4"

* На рисунке не показано

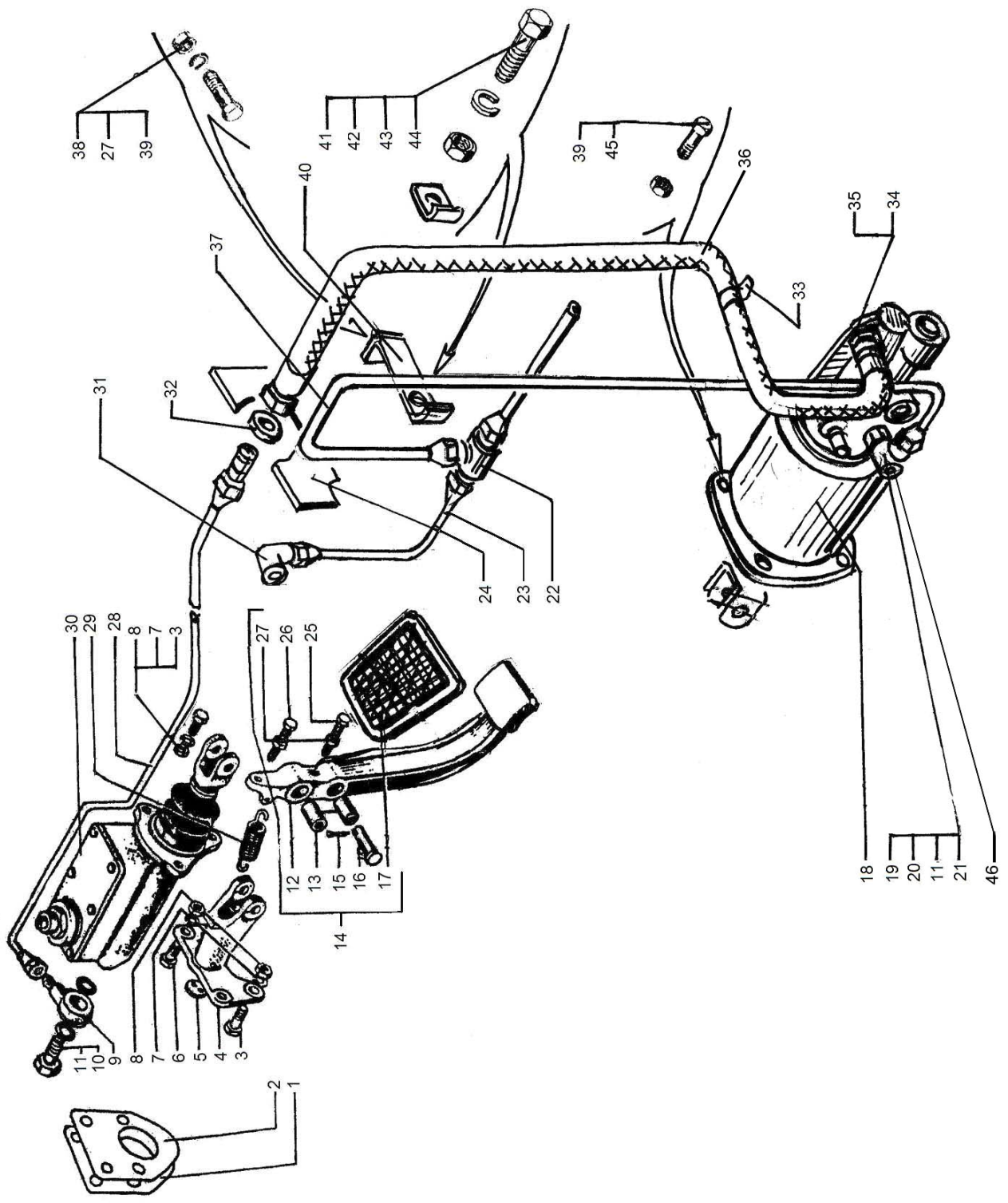
* Not shown in the Figure

7



1	2	3	4	5	6
ПРИВОД УПРАВЛЕНИЯ СЦЕПЛЕНИЕМ CLUTCH LINKAGE					
8	17	256Б-1108021	1	Подушка в сборе	Pad assembly
	18	650537-1602009	1	Пневмогидроусилитель сцепления (VG3208-1/88094)	Clutch air-hydraulic booster (VG3208-1/88094)
	14	5133B2-1602010-000	1	Педал в сборе	Pedal assembly
	12	5133B2-1602012-000	1	Педал с площадкой	Pedal with pad
	13	250-1602022	2	Втулка	Bushing
	5	250Г-1602065	1	Шайба	Washer
	4	250-1602068-01	1	Кронштейн	Bracket
	34	650327-1602070-Д11	1	Штуцер	Connecting pipe
	29	250Г-1602094	1	Пружина	Spring
	28	260-1602290-10	1	Трубопровод	Pipe line
	24	260-1602293-10	1	Кронштейн	Bracket
	36	5133B2-1602312-000	1	Шланг	Hose
	23	260-1602399-10	1	Трубопровод	Pipe line
	37	650327-1602402	1	Трубопровод	Pipe line
	30	260-1602510-10	1	Главный цилиндр выключения сцепления в сборе	Clutch release master cylinder assembly
	46	7133C4-1602592-000	1	Фильтрующий элемент	Filter element
	11	256Б-3405187	3	Кольцо 018-022-25-2-2	Ring 018-022-25-2-2
	10	6505-3408017	2	Болт приводной	Bolt
	9	6437-3408024-10	1	Наконечник	End piece
	40	250Б-3506162	2	Кронштейн	Bracket
	19	6505-3506712	1	Шайба	Washer
	2	251-5300089	1	Уплотнитель педали	Pedal seal
	1	250-5301088	1	Усилитель педали	Pedal plate
	44	201420	7	Болт М6-6gx20	Bolt M6-6gx20
	44	201420	7	Болт М6-6gx20	Bolt M6-6gx20
	45	201456	4	Болт М8-6gx20	Bolt M8-6gx20
	38	201460	2	Болт М8-6gx30	Bolt M8-6gx30
	6	201501	2	Болт М10-6gx35	Bolt M10-6gx35

1	2	3	4	5	6
8	3	201505	3	Болт М10-6gx45	Болт М10-6gx45
	42	250508	2	Гайка М6-6Н	Nut M6-6H
	27	250510	6	Гайка М8-6Н	Nut M8-6H
	8	45 9553 1084	1	Гайка М10-6Н	Nut M10-6H
	32	252019	1	Шайба 20	Washer 20
	43	252134	2	Шайба 6Т	Washer 6T
	39	252135	6	Шайба 8	Washer 8
	7	252136	9	Шайба 10	Washer 10
	15	258052	4	Шплинт 3,6x20	Cotter pin 3.6x20
	16	260091	2	Палец 12x45	Pin 12x45
	35	312326	1	Шайба	Washer
	22	314538	1	Тройник 10	T-piece 10
	31	314547	1	Угольник	Angle piece
	41	315406	2	Кляммер 8x10	Cramp iron 8x10
	20	346374	1	Тройник	T-piece
	33	347930	1	Стяжка	Buckle
	26	348518	1	Болт М8-6gx50	Bolt M8-6gx50
	25	348599	1	Болт М8-6gx65	Bolt M8-6gx65
	21	349522	1	Гайка	Nut

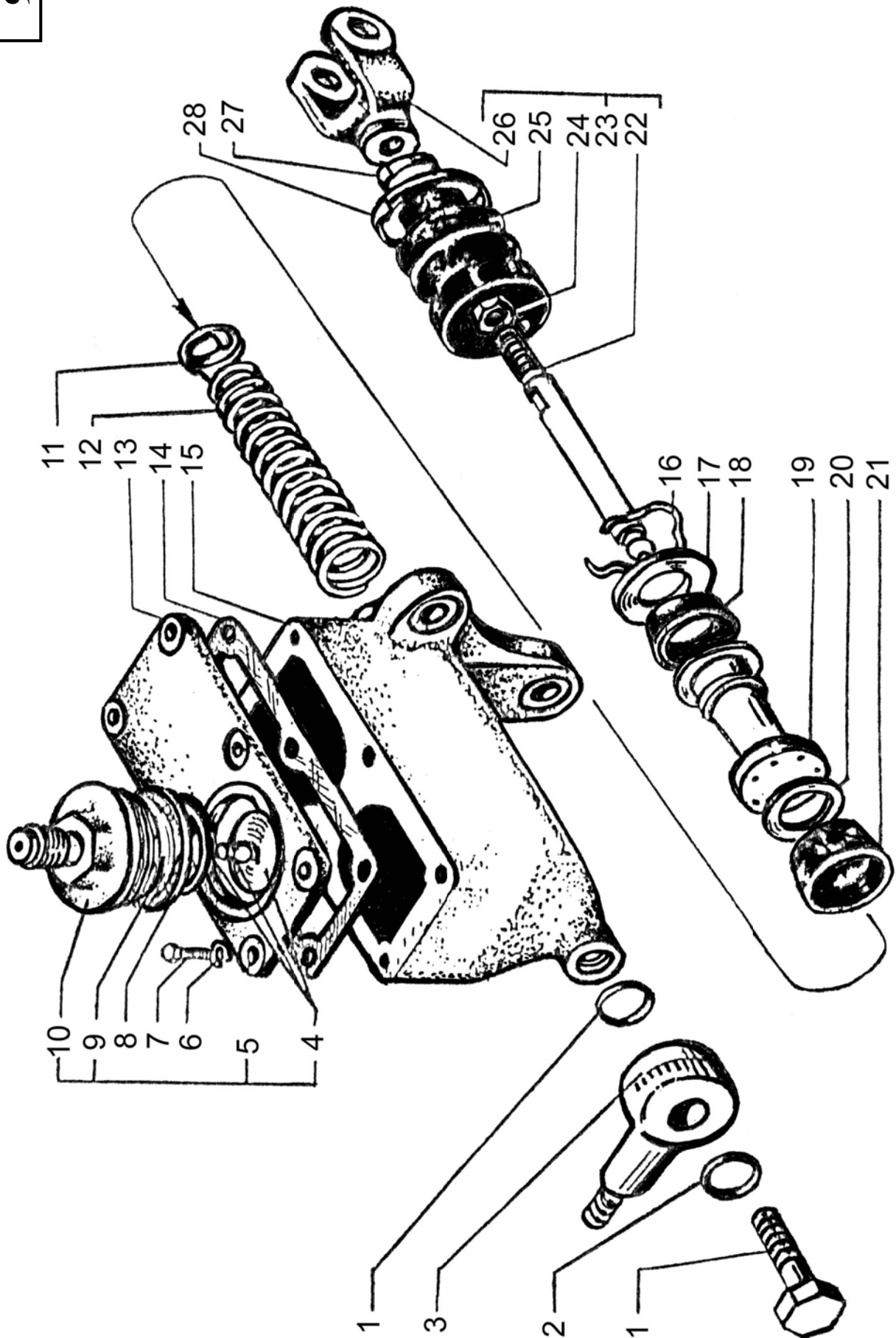


1	2	3	4	5	6
ГЛАВНЫЙ ЦИЛИНДР ВЫКЛЮЧЕНИЯ СЦЕПЛЕНИЯ CLUTCH RELEASE MASTER CYLINDER					
9	25	250-1602404	1	Колпак защитный	Protective cap
	28	250-1602406	1	Кольцо стяжное большое	Big clamping ring
	27	250-1602408	1	Кольцо стяжное малое	Small clamping ring
	14	250-1602414*	1	Прокладка крышки	Cover gasket
	-	260-1602510-10	1	Главный цилиндр выключения сцепления в сборе	Clutch release master cylinder assembly
	-	260-1602512-10	1	Картер в сборе	Case assembly
	15	250-1602514*	1	Картер	Case
	13	250-1602518*	1	Крышка	Cover
	23	250-1602520	1	Толкатель поршня в сборе	Piston pusher assembly
	26	250-1602522	1	Вилка толкателя	Pusher fork
	5	260-1602526*	1	Пробка	Plug
	10	260-1602528	1	Пробка	Plug
	9	250-1602530	1	Сетка	Gauze
	8	250-1602532*	1	Прокладка	Gasket
	4	250-1602534	1	Отражатель	Deflector
	19	260-1602546*	1	Поршень	Piston
	20	260-1602547*	1	Шайба	Washer
	21	260-1602550*	1	Манжета	Collar
	18	260-1602551*	1	Манжета	Collar
	11	250-1602558*	1	Держатель пружины	Spring retainer
	12	250-1602560*	1	Пружина возвратная	Return spring
	22	250-1602568	1	Толкатель поршня	Piston pusher
	16	250-1602572*	1	Кольцо стопорное	Lock ring
	17	250-1602574*	1	Шайба	Washer
	1	6505-3408017	1	Болт приводной	Driving bolt
	3	6437-3408024-10	1	Наконечник	End piece
	2	256Б-3408187	2	Кольцо 018-022-25-2-2	Ring 018-022-25-2-2
	7	201418	6	Болт М6х1-6gx16	Bolt M6x1-6gx16
	24	250513	1	Гайка М10х1-6Н	Nut M10x1-6H

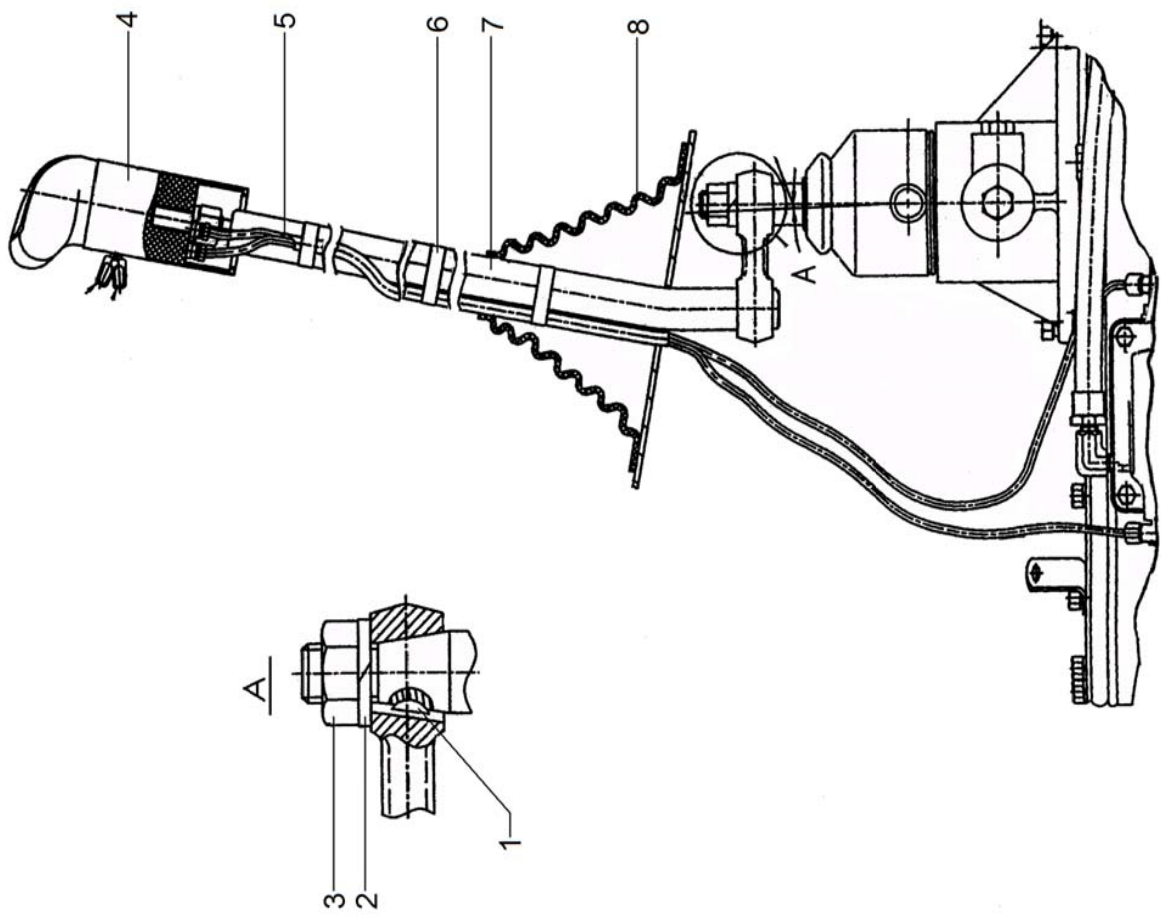
1	2	3	4	5	6
9	6	252134	6	Шайба 6,1	Washer 6,1

* Входит в сборочную единицу 260-1602512

* A part of assembly 260-1602512

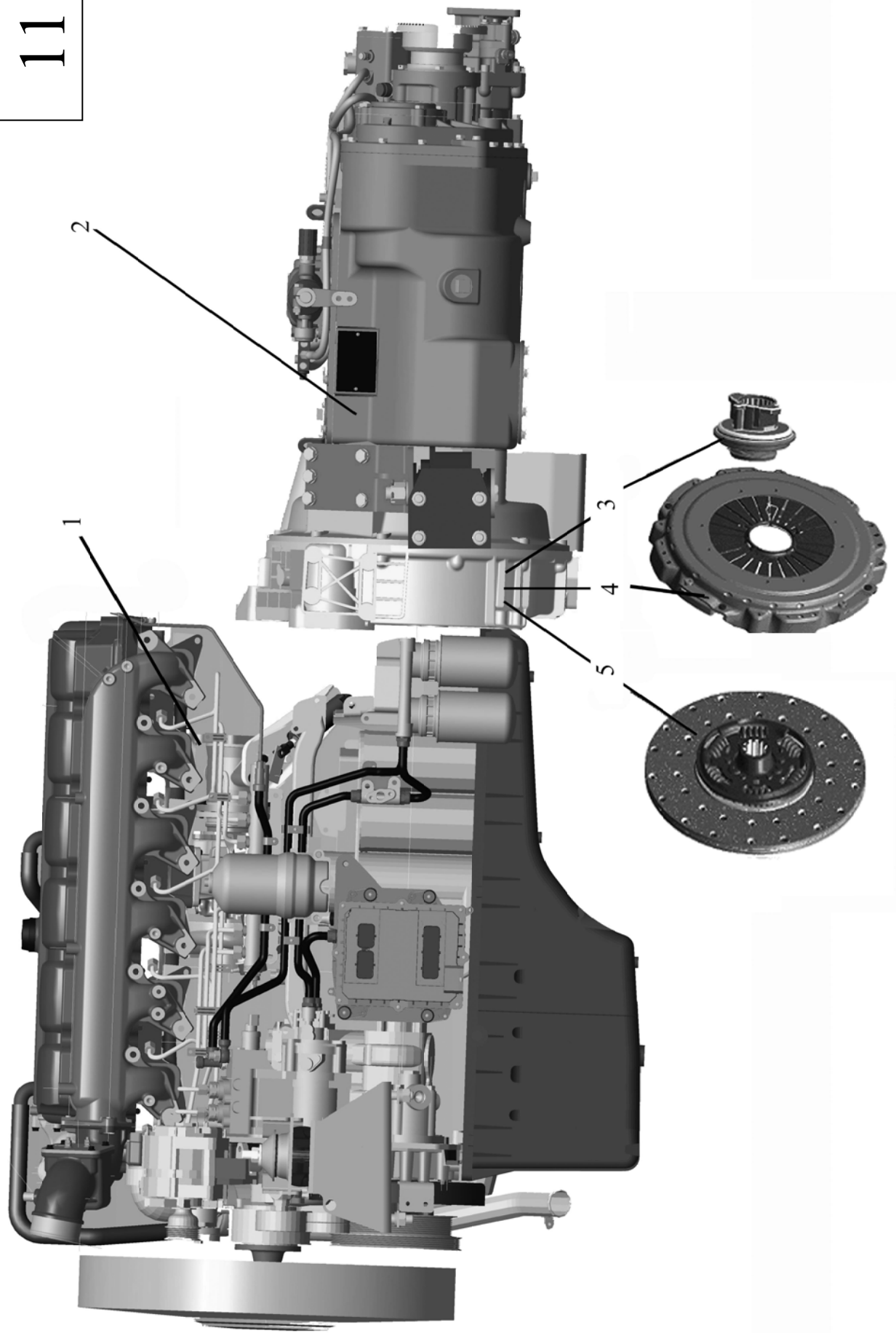


1	2	3	4	5	6
				РЫЧАГ ПЕРЕКЛЮЧЕНИЯ ПЕРЕДАЧ GEARSHIFT LEVER	
10	7	Э65032-1703118	1	Рычаг переключателя	Gearshift lever
	8	260-5130016-01	1	Уплотнитель рычага	Lever seal
	4	17601-4	1	Рукоятка переключения передач	Gearshift handle
	3	250559	1	Гайка М14х1,5-6Н	Nut M14x1.5-6H
	2	252138	1	Шайба 14Т	Washer 14T
	5	52624	2	Трубка	Pipe
	1	347002	1	Шпонка сегментная 4х6,5	Woodruff key 4x6.5
	6	34930	3	Стяжка	Buckle



1	2	3	4	5	6
				КОРОБКА ПЕРЕДАЧ GEARBOX	
11	2	9JS200TA-B	1	Коробка передач	Gearbox
		MFZ 430	1	Сцепление	Clutch
	5	491878000205	1	Диск ведомый	Driven disk
	4	323482127802	1	Диск нажимной	Pressure disk
	3	343151000034	1	Муфта выключения сцепления	Clutch release coupling
	1	ЯМЗ-6511	1	Двигатель без КПП и сцепления	Engine without clutch and gearbox

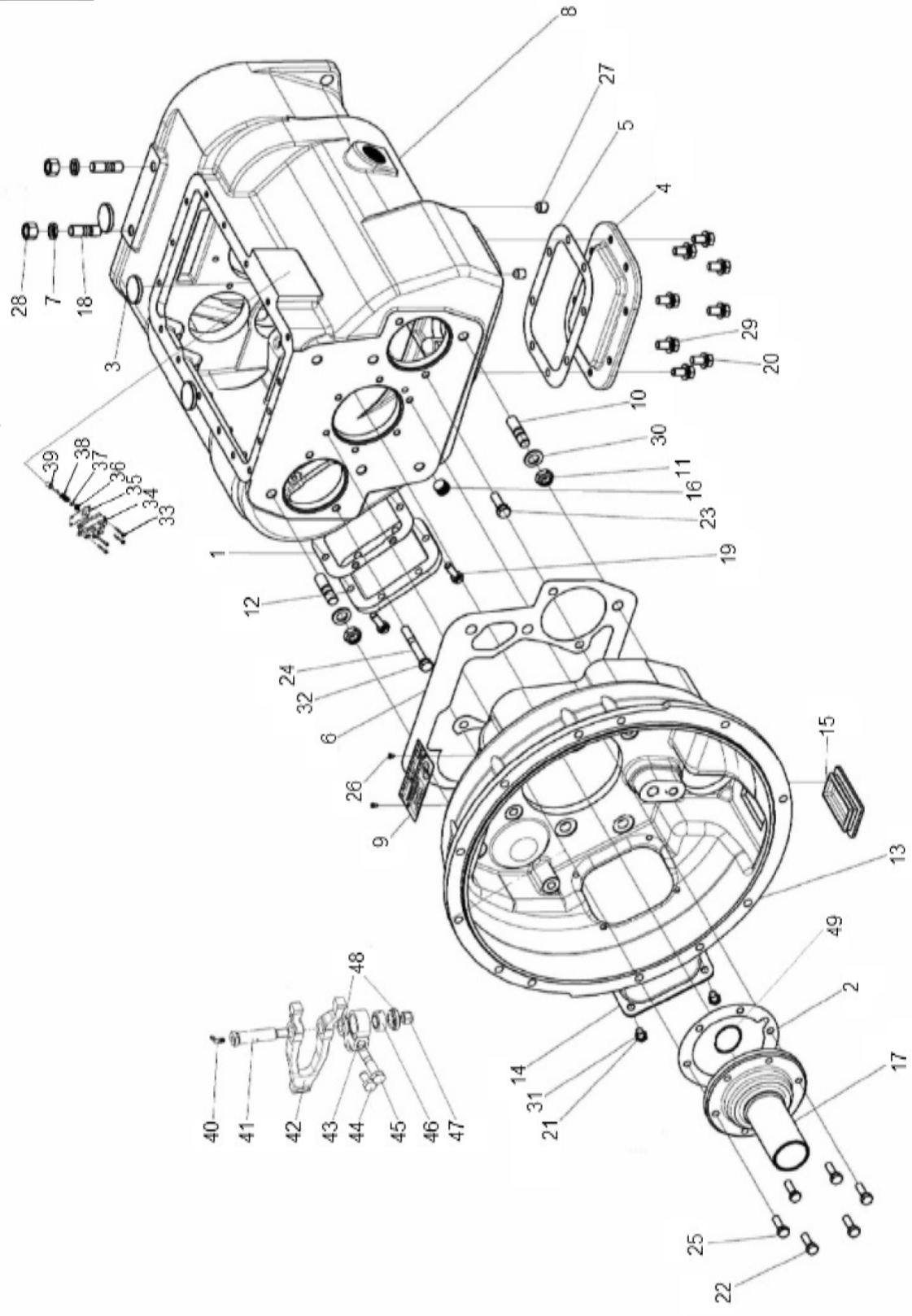
11



1	2	3	4	5	6
		КОМПЛЕКТ КАРТЕРА СЦЕПЛЕНИЯ И КОРОБКИ ПЕРЕДАЧ CLUTCH HOUSING AND GEARBOX HOUSING			
12	1	1684	1	Прокладка бокового люка	Gasket for PTO window
	2	14311	1	Прокладка крышки подшипника первичного вала	Input shaft bearing cover gasket
	3	14373	3	Круглый магнит	Round magnet
	4	16596	1	Крышка нижнего люка	Window cover of bottom PTO
	5	16929	1	Прокладка нижнего люка	Window gasket of bottom PTO
	6	20822	1	Прокладка картера сцепления	Clutch housing gasket
	7	Q40316	2	Шайба пружинная	Spring washer
	8	18686-9	1	Картер КПП	Gearbox case
	9	JS150TA-1702022B-2	1	Бирка	Tally
	10	C01056	6	Шпилька	Stud
	11	GB890-80-M16X1.5	6	Тонкая стопорная гайка с шестигранной головкой с нейлоновой вставкой	Hex- nylon fastening nut
	12	JS130T-1701020	1	Крышка бокового люка	Side window cover
	13	JS180-1601015-6	1	Картер сцепления	Clutch housing
	14	JS180-1601016-1	1	Боковая крышка картера сцепления	Clutch housing side cover
	15	JS180-1601016-2	1	Нижняя крышка картера сцепления	Clutch housing lower cover
	16	Q61304	1	Конусная пробка со шлицем	Cone plug with slot
	17	JS180A-1701040-3	1	Крышка подшипника первичного вала	Input shaft bearing cover
	18	Q1231630	2	Шпилька	Stud
	19	Q1421032	6	Болт с шестигранной головкой и пружинной шайбой	Set of hex- bolt and spring washer
	20	Q1421225M	8	Болт с шестигранной головкой и пружинной шайбой	Set of hex- bolt and spring washer
	21	Q150B1025	4	Болт с шестигранной головкой	Hex-bolt
	22	Q150B1032	4	Болт с шестигранной головкой	Hex-bolt
	23	Q150B1238	2	Болт с шестигранной головкой	Hex-bolt
	24	Q150B1290	2	Болт с шестигранной головкой	Hex-bolt
	25	Q170B1032	2	Болт с шестигранной головкой с отверстием	Hex-bolt with hole

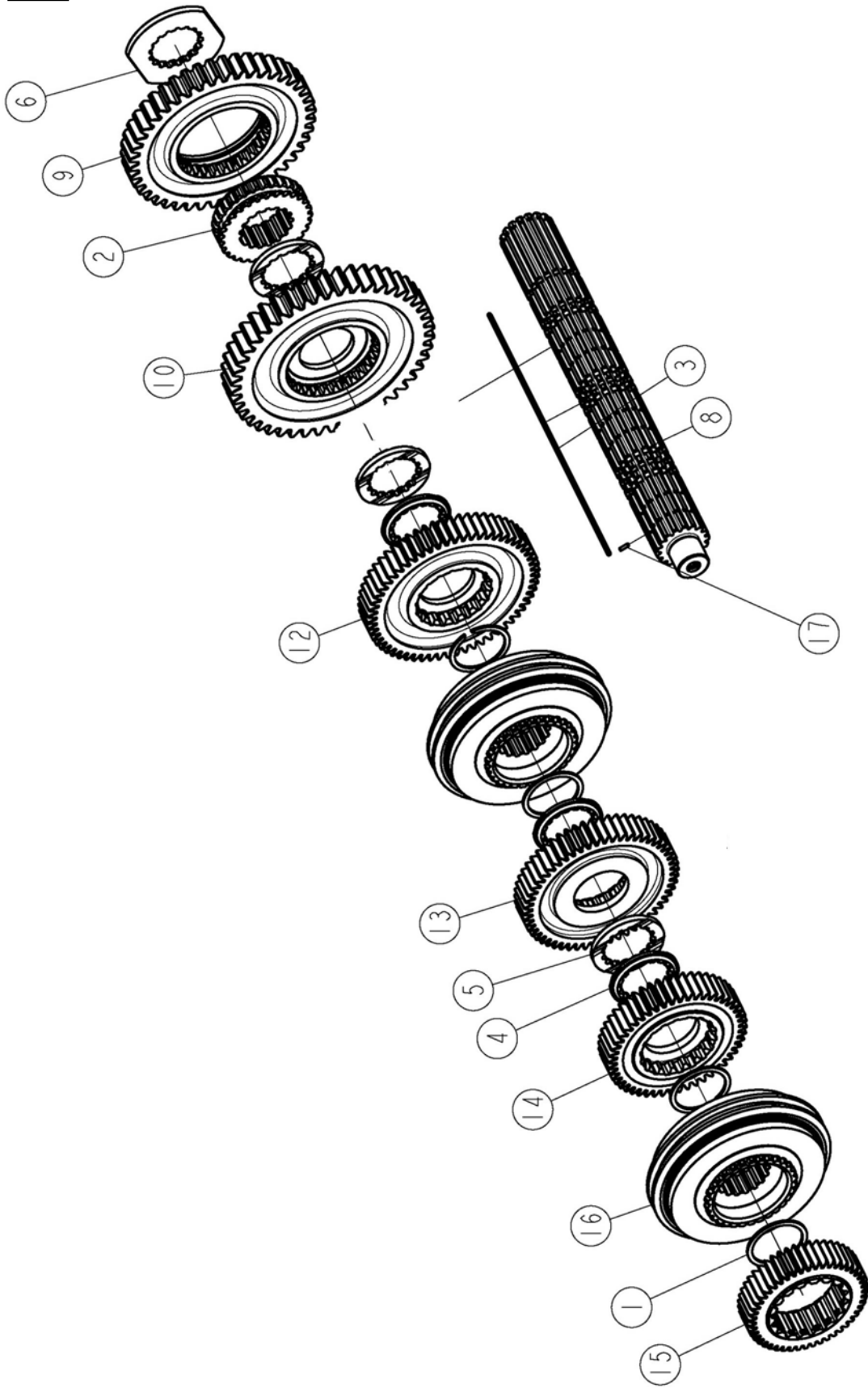
1	2	3	4	5	6
12	26	Q2713508	2	Саморезы с крестообразным шлицем	Cross groove tapping bolt
	27	Q2821616	2	Стопорный винт с плоской головкой и шлицем	Lock screw with flat head and slot
	28	Q341B16	2	Гайка с шестигранной головкой	Hex-nut
	29	Q40112	8	Плоская шайба	Flat gasket
	30	Q40116	6	Плоская шайба	Flat gasket
	31	Q40310	10	Пружинная шайба	Spring washer
	32	Q40312	4	Пружинная шайба	Spring washer
	33	Q150B0650	4	Болт с шестигранной головкой	Hex-bolt
	34	A-5000	1	Следящий клапан в сборе	Follow-up valve, assy
	35	19481	1	Прокладка следящего клапана	Follow-up valve gasket
	36	21446	1	Втулка следящего клапана	Follow-up valve bushing
	37	14033	1	О-образная манжета	O-type collar
	38	21268	1	Пружина	Spring
	40	Q701B45	1	Масляный канал	Oil canal
	41	JS180-1601023-4	1	Ось вилки	Fork axle
	44	Q151B18100	1	Болт с шестигранной головкой	Hex-bolt
	45	Q151B1450TF2	1	Болт с шестигранной головкой	Hex-bolt
	46	GE25ES	1	Подшипник	Joint bearing
	47	GB889-80-M16X1.5	1	Стопорная гайка с шестигранной головкой с нейлоновой вставкой	Stop hexagon-head nut with nylon insert
	48	JS180-1601030-3	2	Втулка	Bushing
	49	F500A-1802191	1	Сальник первичного вала	Input shaft gland

12



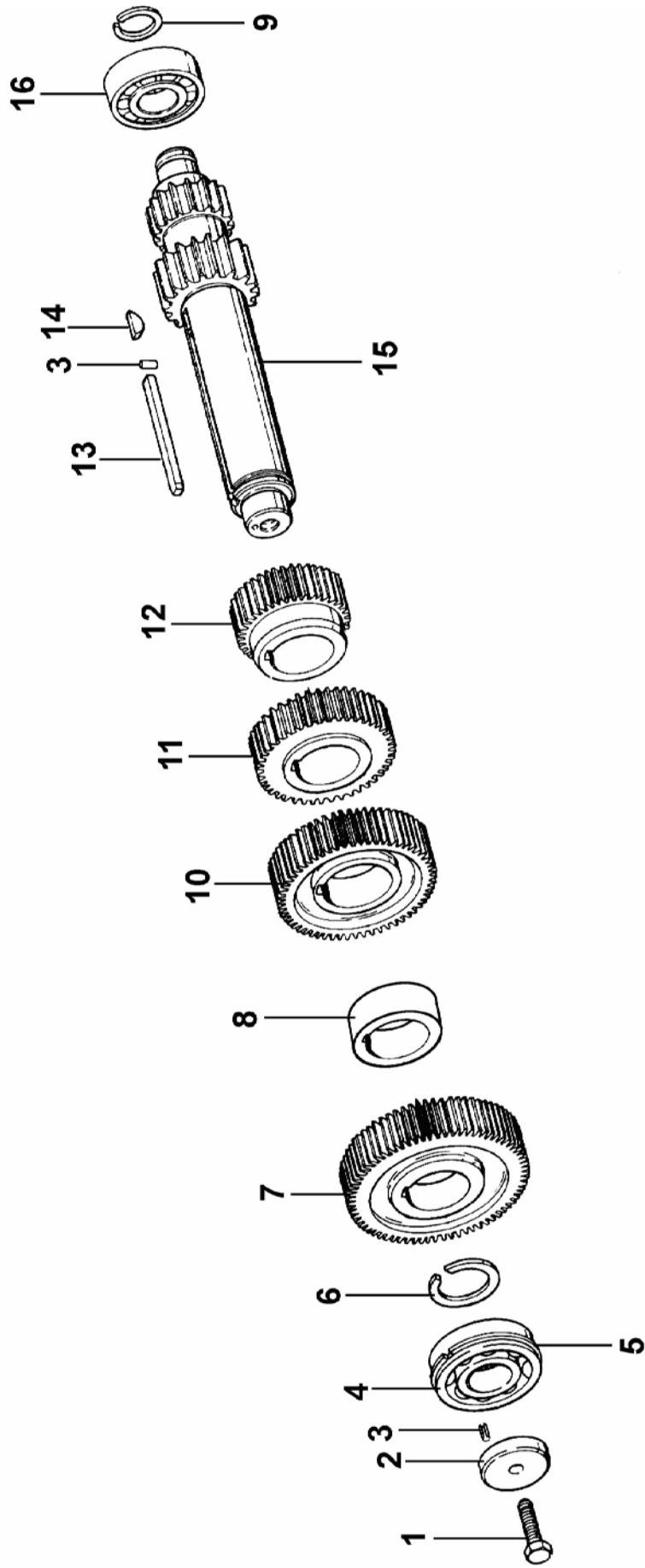
1	2	3	4	5	6
				КОМПЛЕКТ ВТОРИЧНОГО ВАЛА OUTPUT SHAFT ASSEMBLY	
13	1	16763	4	Кольцо стопорное	Stop ring
	2	JS150T-1701108	1	Втулка задней и нижней передачи	Reverse and low gear bushing
	3	JS150T-1701121B	1	Шлиц шестигранный вторичного вала	Hex-key of main shaft
	4	12JS160T-1701122	4	Шайба регулировочная шестерни вторичного вала	Adjusting washer of main shaft gear
	5	12JS160T-1701123	2	Шайба шестерни вторичного вала	Washer of main shaft gear
	6	12JS160T-1701125	1	Шайба стопорная шестерни задней передачи вторичного вала	Lock washer of main shaft reverse gear
	8	JS150T-1701105B	1	Вторичный вал	Output shaft
	9	JS150T-1701109B	1	Шестерня задней передачи вторичного вала	Reverse gear of main shaft
	10	JS150T-1701110B	1	Шестерня нижней передачи вторичного вала	Low gear of main shaft
	12	JS150TA-1701111B	1	Шестерня первой передачи вторичного вала	First gear of main shaft
	13	JS150TA-1701112B	1	Шестерня второй передачи вторичного вала	Second gear of main shaft
	14	JS150TA-1701113B	1	Шестерня сверхскоростной передачи вторичного вала	Over speed gear of main shaft
	15	JS150TA-1701030B	1	Шестерня первичного вала	Input shaft gear
	16	JS130T-1701180	2	Комплект синхронизатора третьей и четвертой передачи	3 rd and 4 th gear synchronizer assembly
	17	Q5280310	1	Упругий цилиндрический штифт	Spring cylinder pin

13



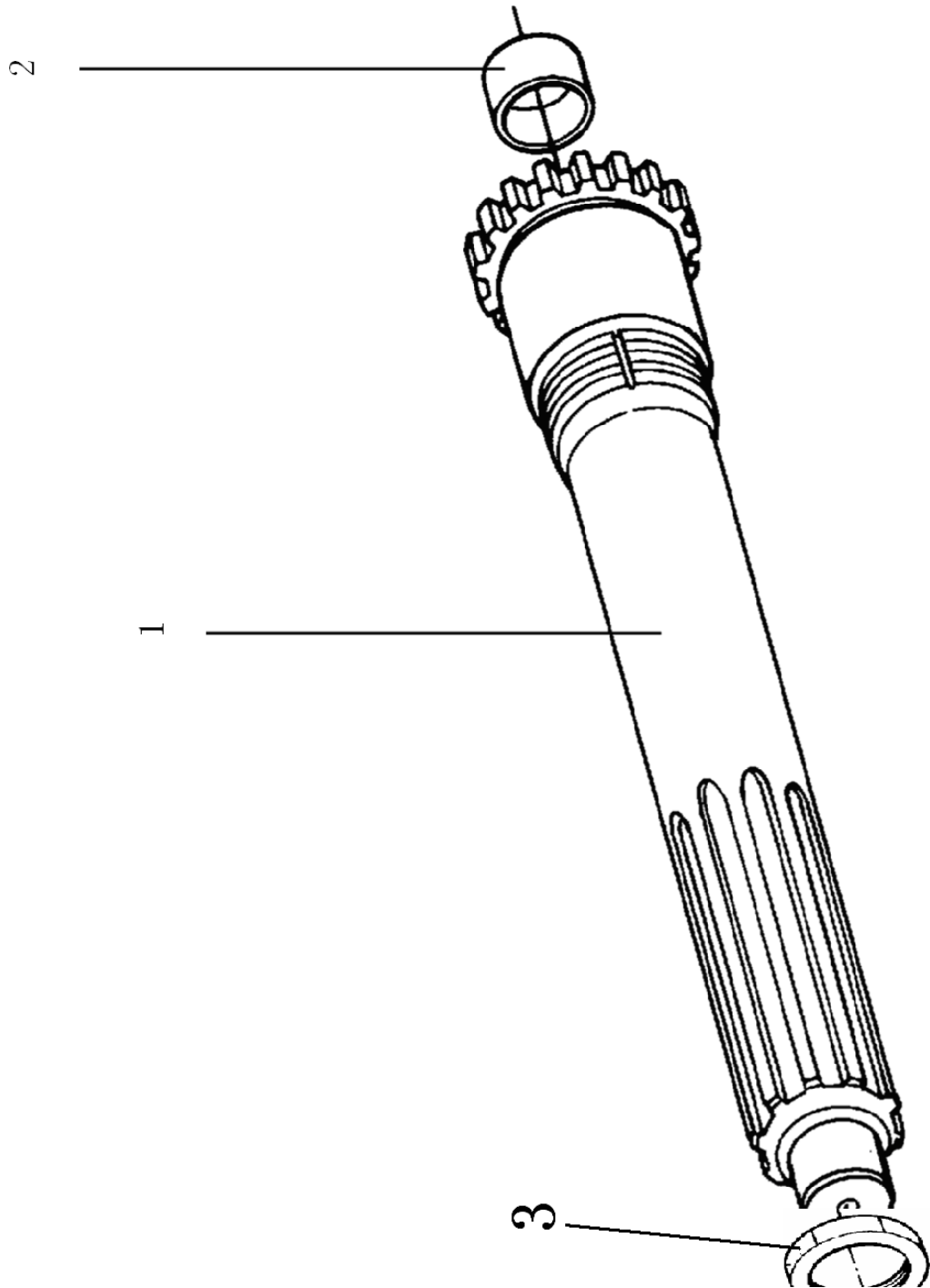
1	2	3	4	5	6
				ПРАВЫЙ И ЛЕВЫЙ ПРОМЕЖУТОЧНЫЙ ВАЛ В СБОРЕ LEFT AND RIGHT COUNTERSHAFTS ASSEMBLY	
14	1	GB5785-86	2	Болт с шестигранной головкой M16x1,5x45	Hex-bolt M16x1.5x45
	2	19668	2	Отбойник подшипника промежуточного вала	Baffle plate of countershaft bearing
	3	Q5280514	2	Штифт упругий цилиндрический	Cylindrical dowel pin
	4	370309Y	2	Однорядный радиальный подшипник	Single-row radial bearing
	5	C01021	2	Кольцо стопорное	Lock ring
	6	19198	2	Стопорное кольцо промежуточного вала	Lock ring of countershaft
	7	JS150TA-1701056B	2	Шестерня ведущая промежуточного вала	Main gear of countershaft
	8	JS150T-1701055B	2	Втулка	Bushing
	9	14317	2	Кольцо стопорное	Stop ring
	10	JS150TA-1701051B	2	Шестерня сверхскоростной передачи промежуточного вала	Over speed gear of countershaft
	11	JS150TA-1701050B	2	Шестерня второй передачи промежуточного вала	2 nd gear of countershaft
	12	JS150TA-1701049B	2	Шестерня первой передачи промежуточного вала	1 st gear of countershaft
	13	19673	2	Шпонка промежуточного вала	Countershaft key
	14	X-6-E	2	Шпонка сегментная промежуточного вала	Countershaft Woodruff key
	15	JS150T-1701048B	2	Вал промежуточный	Countershaft
	16	102308E	2	Короткий роликовый подшипник	Short roller bearing

14



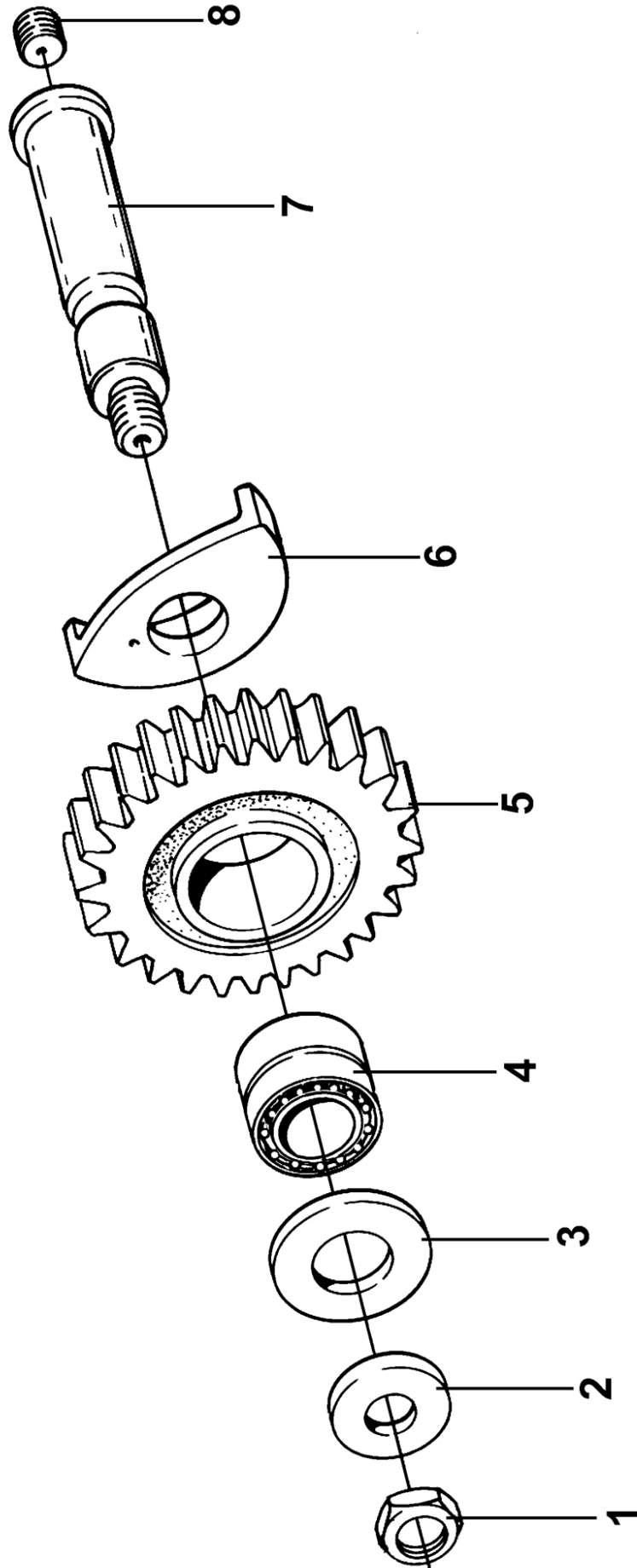
1	2	3	4	5	6
ПЕРВИЧНЫЙ ВАЛ В СБОРЕ					
INPUT SHAFT ASSEMBLY					
15	1	JS180A-1701030-3	1	Первичный вал	Input shaft
	2	16566	1	Втулка направляющая вторичного вала	Output shaft bushing
	3	JS180A-1701036	1	Гайка первичного вала	Input shaft nut

15

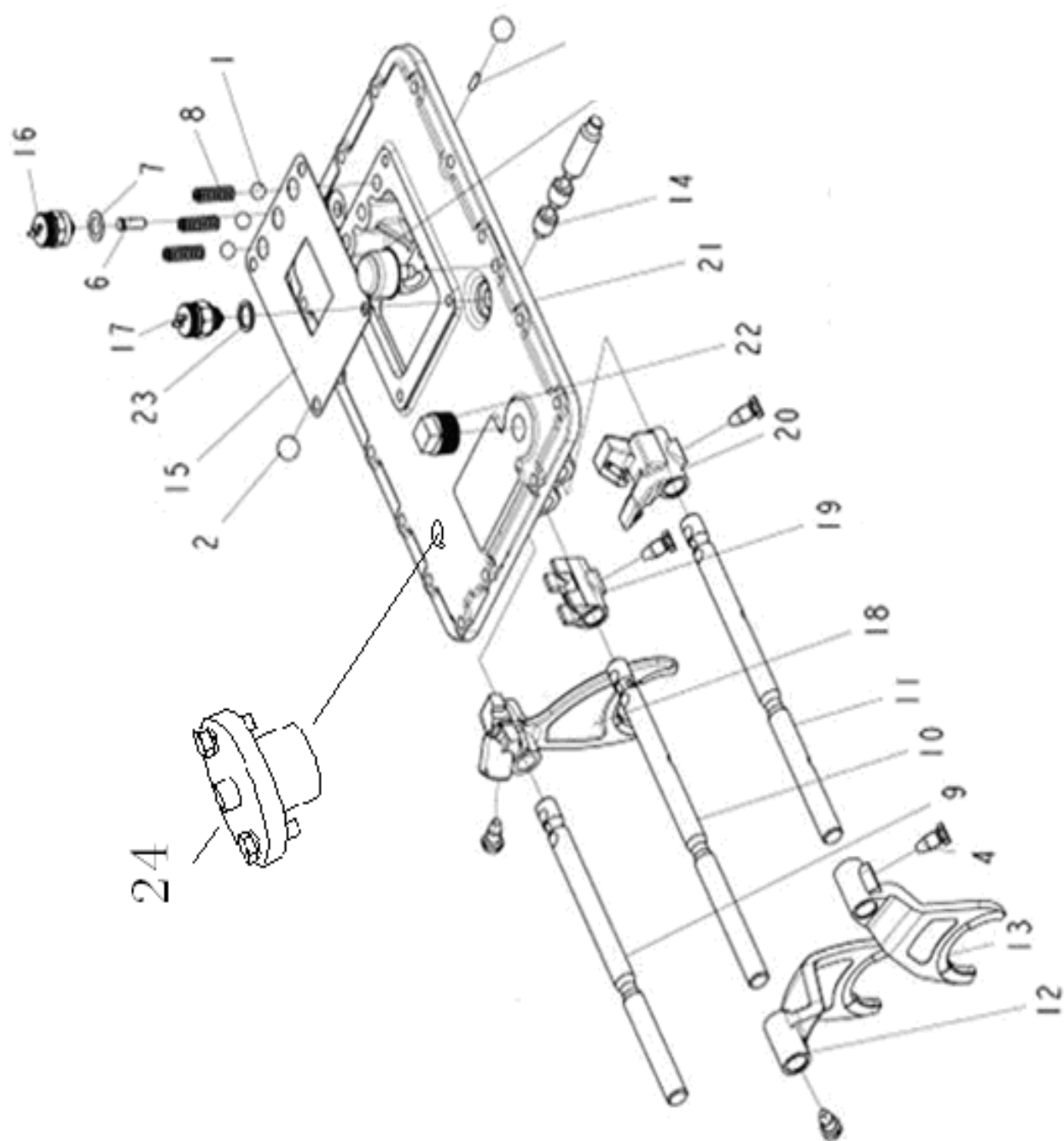


1	2	3	4	5	6
		КОМПЛЕКТ ПРОМЕЖУТОЧНОЙ ОСИ ЗАДНЕЙ ПЕРЕДАЧИ INTERMEDIATE AXLE OF REVERSE GEAR ASSEMBLY			
16	1	GB890-80	2	Гайка M16x1,5	Nut M16x1.5
	2	14283	2	Шайба оси задней передачи	Reverse gear axle washer
	3	14282	2	Стопорная шайба задней передачи	Lock washer of reverse gear
	4	14287	2	Подшипник игольчатый	Needle bearing
	5	JS150T-1701083B	2	Шестерня промежуточная задней пе- редачи	Intermediate gear of reverse gear
	6	16403	2	Стопорная шайба задней передачи	Lock washer of reverse gear
	7	16405	2	Промежуточная ось задней передачи	Intermediate axle of reverse gear
	8	Q2821212	2	Винт стопорный оси задней передачи	Lock bolt of reverse gear axle

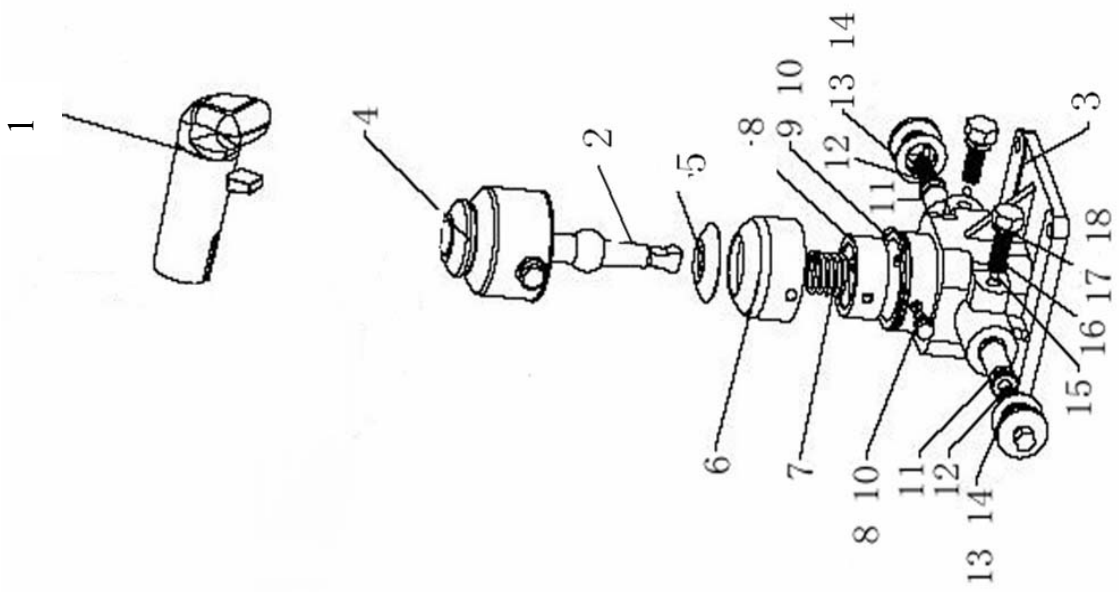
16



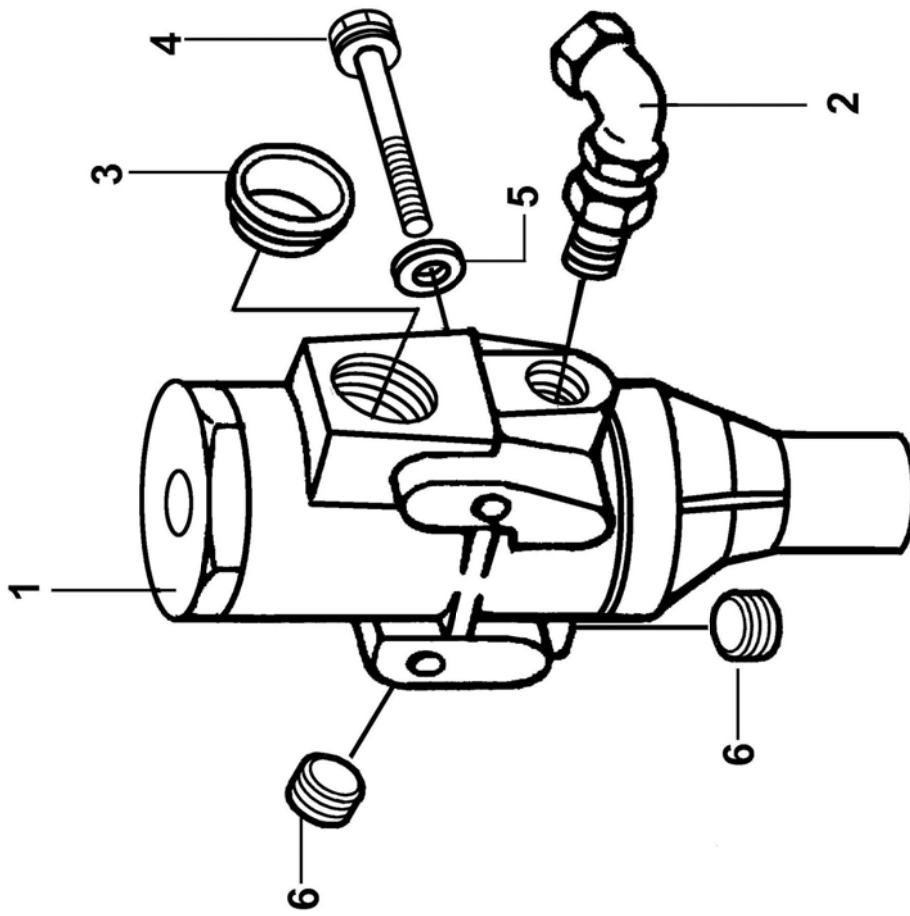
1	2	3	4	5	6
				КОМПЛЕКТ ВЕРХНЕЙ КРЫШКИ UPPER COVER ASSEMBLY	
17	1	12.7G100bGB/Г308	3	Стальной шарик	Steel ball
	2	19.05G100bGB/Г308	2	Стальной шарик	Steel ball
	3	1634	1	Штифт блокировочный вала вилки	Interlocking pin, fork shaft
	4	3220	5	Стопорный винт вилки передачи	Locking bolt, shifting fork
	5	15276	1	Сапун	Breather
	6	15899	1	Щиток переключателя	Bar switch
	7	15900	2	Прокладка переключателя задней пе- редачи	Reverse gear switch gasket
	8	15918	3	Пружина фиксатора	Spring
	9	JS150T-1702064B-1	1	Ось вилки задней и нижней второй пе- редачи	Reverse and low 2 nd gear fork axle
	10	JS150T-1702065B-1	1	Ось вилки второй передачи	2 nd gear fork axle
	11	JS150T-1702066B-1	1	Ось вилки второй передачи	2 nd gear fork axle
	12	JS150T-1702055B	1	Вилка второй передачи	2 nd gear fork
	13	JS130T-1702056-1	1	Вилка второй передачи	2 nd gear fork
	14	17177	1	Следящий рычаг	Follow-up lever
	15	19870	1	Прокладка контрольного люка	Control hatch gasket
	16	791.00.71.0068	1	Выключатель давления	Pressure switch
	17	0041KS-1	1	Выключатель давления	Pressure switch
	18	JS150T-1702053B-5	1	Вилка задней и нижней второй пере- дачи в сборе	Low and upper 2 nd gear fork
	19	JS150T-1702052B-1	1	Направляющий сухарь 1-2 и 5-6 пере- дачи	Guide block of 1 st -2 nd and 5 th -6 th gears
	20	14659	1	Направляющий сухарь передачи	Gear guide block
	21	F99980-1	1	Верхняя крышка	Upper cover
	22	Q614B10	1	Конусная пробка с квадратом	Square head cone plug
	23	Q72318T3	1	Манжета	Collar
	24	JS150T-1703000-1	1	Цилиндр в сборе	Cylinder, assy



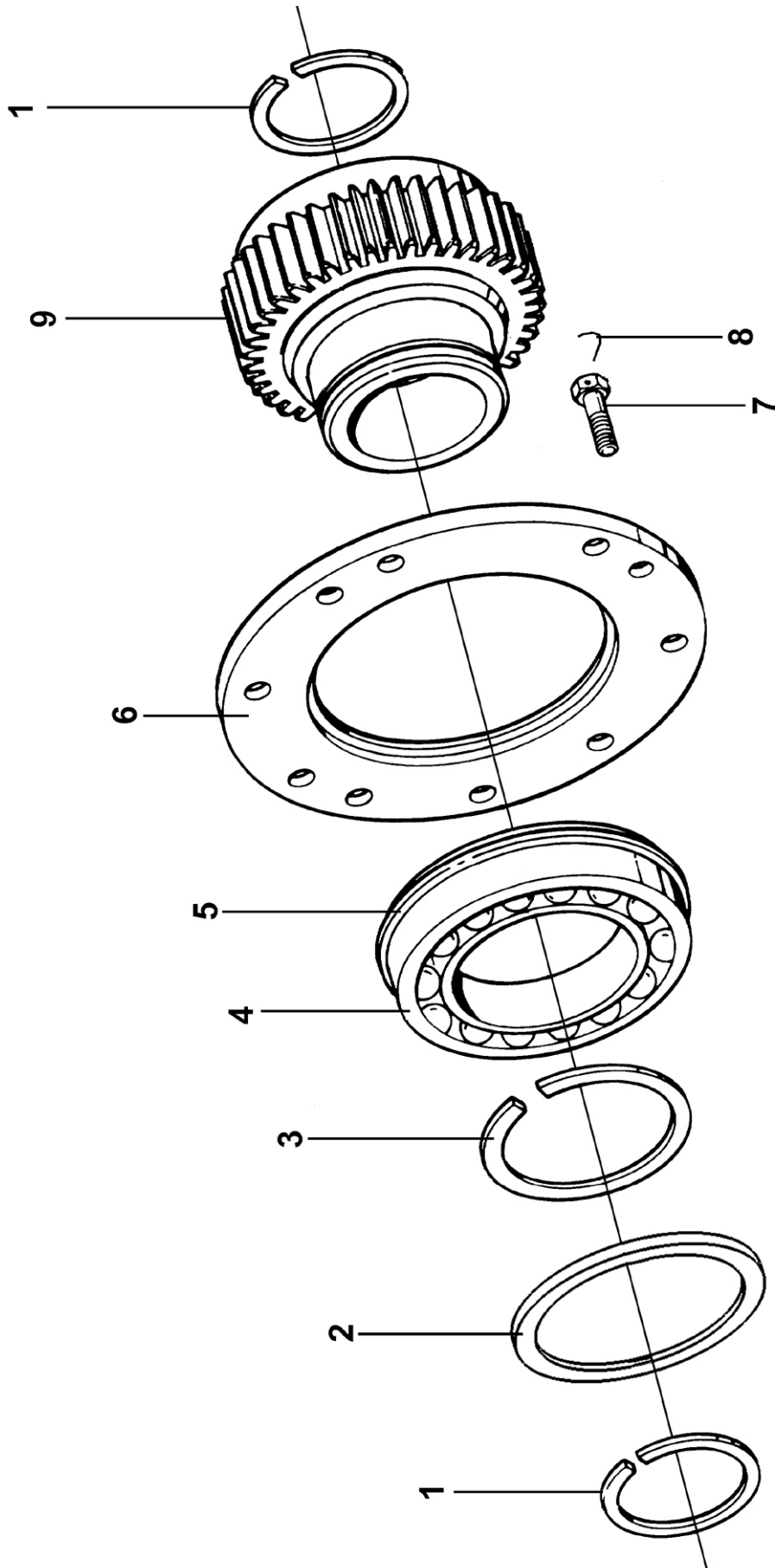
1	2	3	4	5	6
КОМПЛЕКТ КОНТРОЛЬНОГО УСТРОЙСТВА CONTROL DEVICE ASSEMBLY					
18	1	A-5010-2	1	Предварительный клапан в сборе	Pre-valve, assy
	2	17601-4	1	Вилка механизма переключения передач	Gearshift mechanism fork
	3	18298-1	1	Корпус механизма переключения передач	Gearshift mechanism body
	4	10427-1	1	Пылезащитный колпак механизма переключения передач	Dust cap of gearshift mechanism
	5	JS150T-1703002-1	1	Крышка пружины	Spring cover
	6	JS150T-1703001-1	1	Опора пружины	Spring support
	7	2536-1	1	Пружина механизма переключения передач	Spring of gearshift mechanism
	8	2538-1	1	Опора механизма переключения передач	Gearshift mechanism support
	9	Q40312	2	Пружинная шайба	Spring washer
	10	JS150T-1703008-1	2	Болт	Bolt
	11	JS150T-1703005-1	2	Стержень	Bar
	12	JS150T-1703006-1	2	Пружина фиксатора	Catch spring
	13	JS150T-1703007-1	2	Болт	Bolt
	14	JS150T-1703009-1	2	Бумажная прокладка	Paper gasket
	15	8G100bGB-T308	2	Стальной шарик	Steel ball
	16	JS150T-1703011-1	2	Пружина фиксатора	Catch spring
	17	Q617B10	2	Пробка с шестигранной головкой	Hex cork
	18	JS150T-1703010-1	2	Бумажная прокладка	Paper gasket



1	2	3	4	5	6
				РЕГУЛЯТОР ВОЗДУШНОГО ФИЛЬТРА В СБОРЕ AIR FILTER ADJUSTER ASSEMBLY	
19	1	A-4740	1	Фильтр-регулятор воздушный	Air filter adjuster
	2	12845	1	Штуцер-угольник 90°	90° pipe connector
	3	54015	1	Чашечная пробка СА	Bowl shape plug
	4	GB30-76	2	Болт с шестигранной головкой М6х60	Hex bolt М6х60
	5	GB93-76	2	Шайба пружинная 6	Spring washer 6
	6	Q618B01	2	Конусная пробка с шестигранной головкой	Hex cone plug

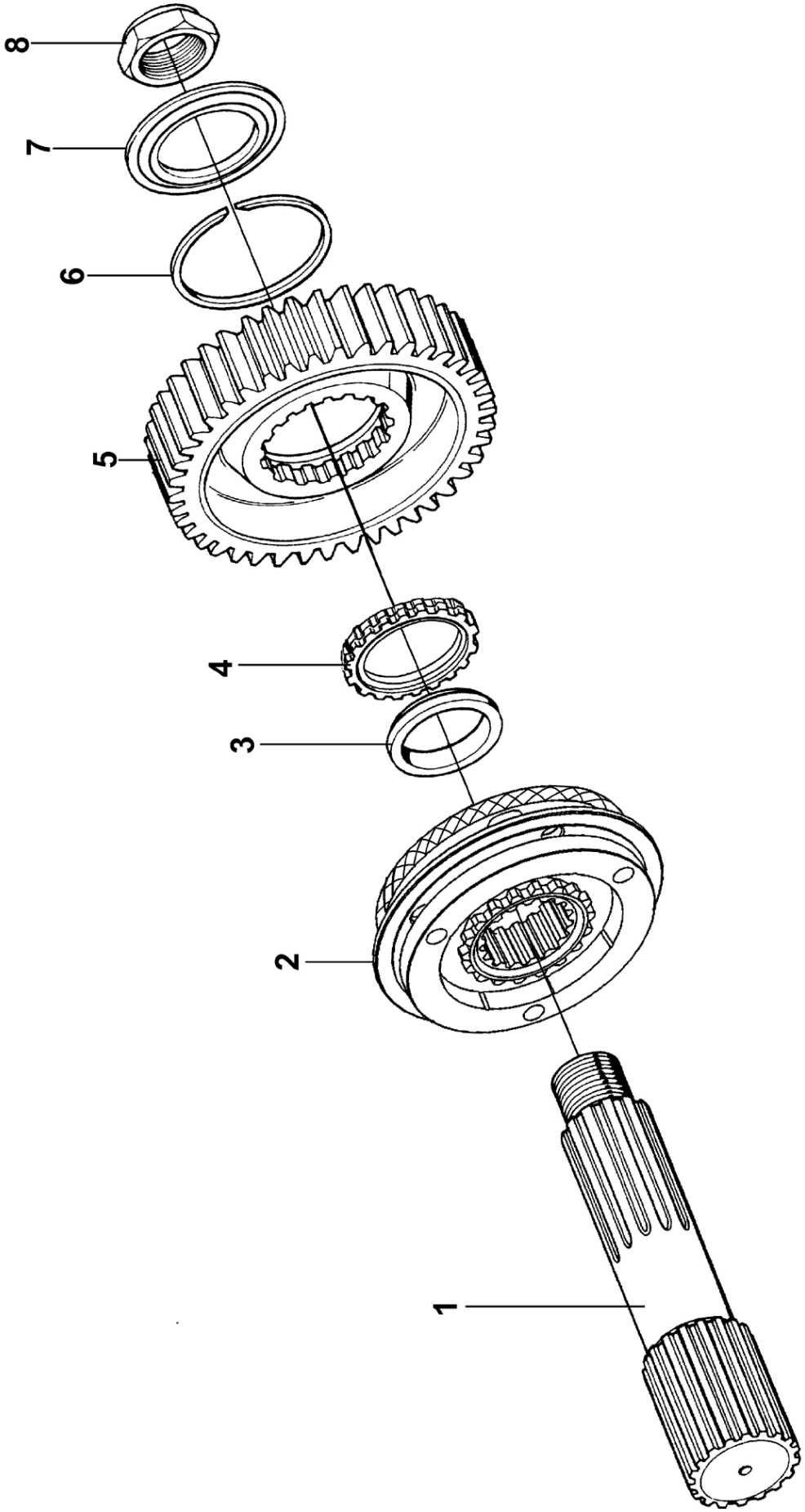


1	2	3	4	5	6
		КОМПЛЕКТ ПРИВОДНОЙ ШЕСТЕРНИ ДОПОЛНИТЕЛЬНОЙ КОРОБКИ DRIVE GEAR ASSEMBLY, AUXILIARY GEARBOX			
20	1	16763	2	Кольцо стопорное	Stop ring
	2	C01033	1	Фиксированный лабиринт	Fixed labyrinth
	3	16628	1	Кольцо стопорное	Stop ring
	4	150212K	1	Однорядный радиальный подшипник со стопорным пазом	Single-row radial bearing with lock slot
	5	C01019	1	Кольцо стопорное	Stop ring
	6	16138	1	Фиксаторный фланец подшипника дополнительной коробки	Fixing pin of auxiliary gearbox bearing
	7	GB25-76	6	Болт с шестигранной головкой с отверстием M10×22	Hex bolt M10x22 with hole
	8	1819	Опция	Проволока	Steel wire
	9	JS150TA-1707030B	1	Ведущая шестерня дополнительной коробки	Drive gear of auxiliary gearbox

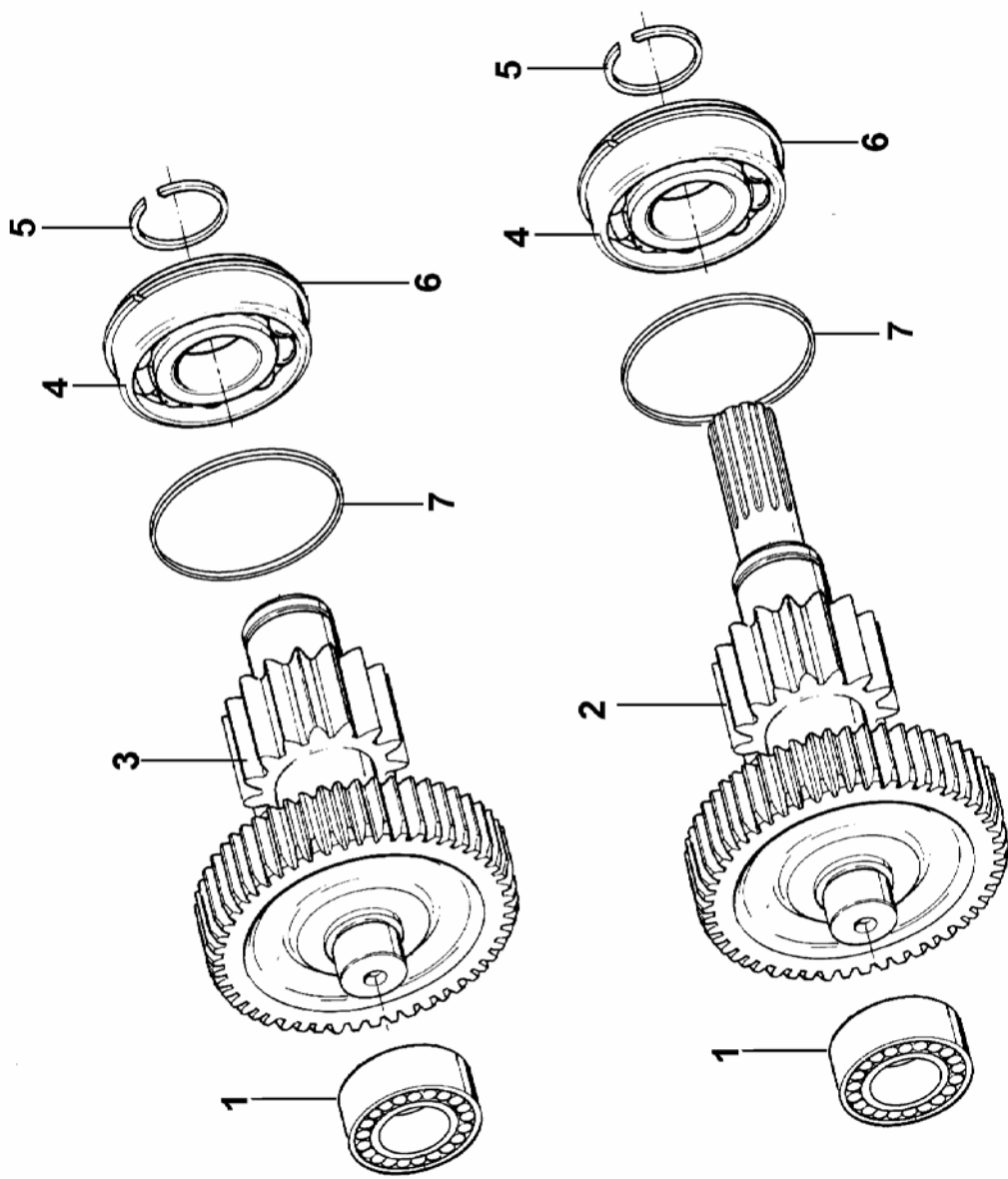


1	2	3	4	5	6
		КОМПЛЕКТ ОСНОВНОГО ВАЛА ВСПОМОГАТЕЛЬНОЙ КОРОБКИ INPUT SHAFT ASSEMBLY, AUXILIARY GEARBOX			
21	1	F99882	1	Ведущий вал дополнительной коробки	Input shaft of auxiliary gearbox
	2	A-C09005	1	Комплект синхронизатора высокой и низкой передачи	Synchronizer set of high and low gears
	3	14332	1	Прокладка ведущего вала дополнительной коробки	Gasket of auxiliary gearbox input shaft
	4	14331	1	Шайба шестерни ведущего вала дополнительной коробки	Washer of auxiliary gearbox input shaft
	5	19726	1	Шестерня редуктора ведущего вала дополнительной коробки	Washer of speed reducer input shaft of auxiliary gearbox
	6	14327	1	Кольцо стопорное	Stop ring
	7	19466	1	Шайба шестерни редуктора ведущего вала дополнительной коробки	Washer of gear of speed reducer input shaft of auxiliary gearbox
	8	F96006	1	Гайка с буртиком ведущего вала	Flange nut

21

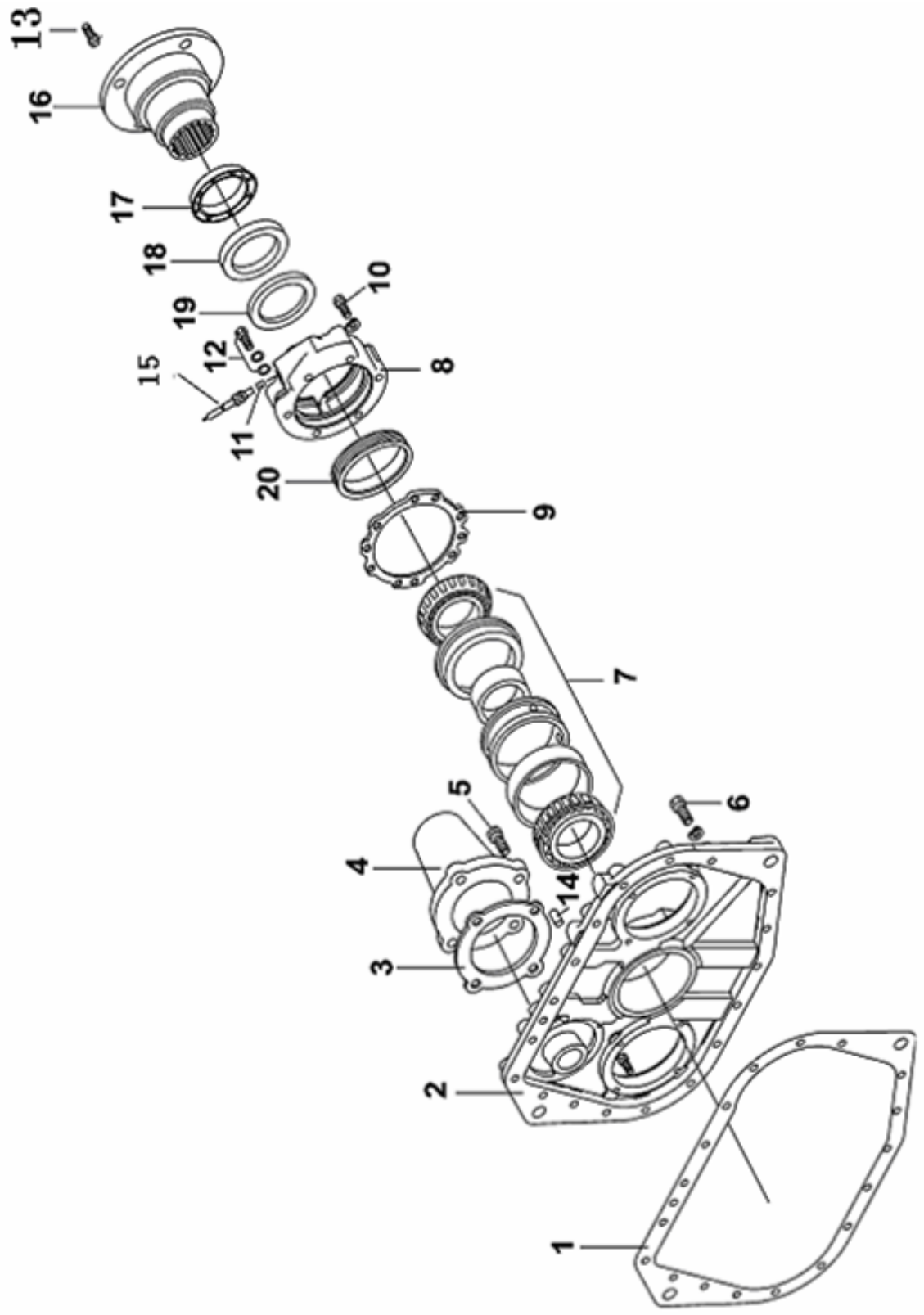


1	2	3	4	5	6
		ПРАВЫЙ И ЛЕВЫЙ ПРОМЕЖУТОЧНЫЙ ВАЛ ДОПОЛНИТЕЛЬНОЙ КОРОБКИ RIGHT AND LEFT COUNTERSHAFTS, AUXILIARY GEARBOX			
22	1	42307E	2	Роликовый подшипник	Roller bearing
	2	A-5119	1	Вал промежуточный удлиненный в сборе дополнительной коробки	Lengthened countershaft assembly, aux. gearbox
	3	A-C09019	1	Вал промежуточный в сборе дополнительной коробки	Countershaft assembly, aux. gearbox
	4	192310E	2	Роликовый подшипник	Roller bearing
	5	16723	2	Кольцо стопорное	Stop ring
	6	C01020	2	Кольцо стопорное	Stop ring

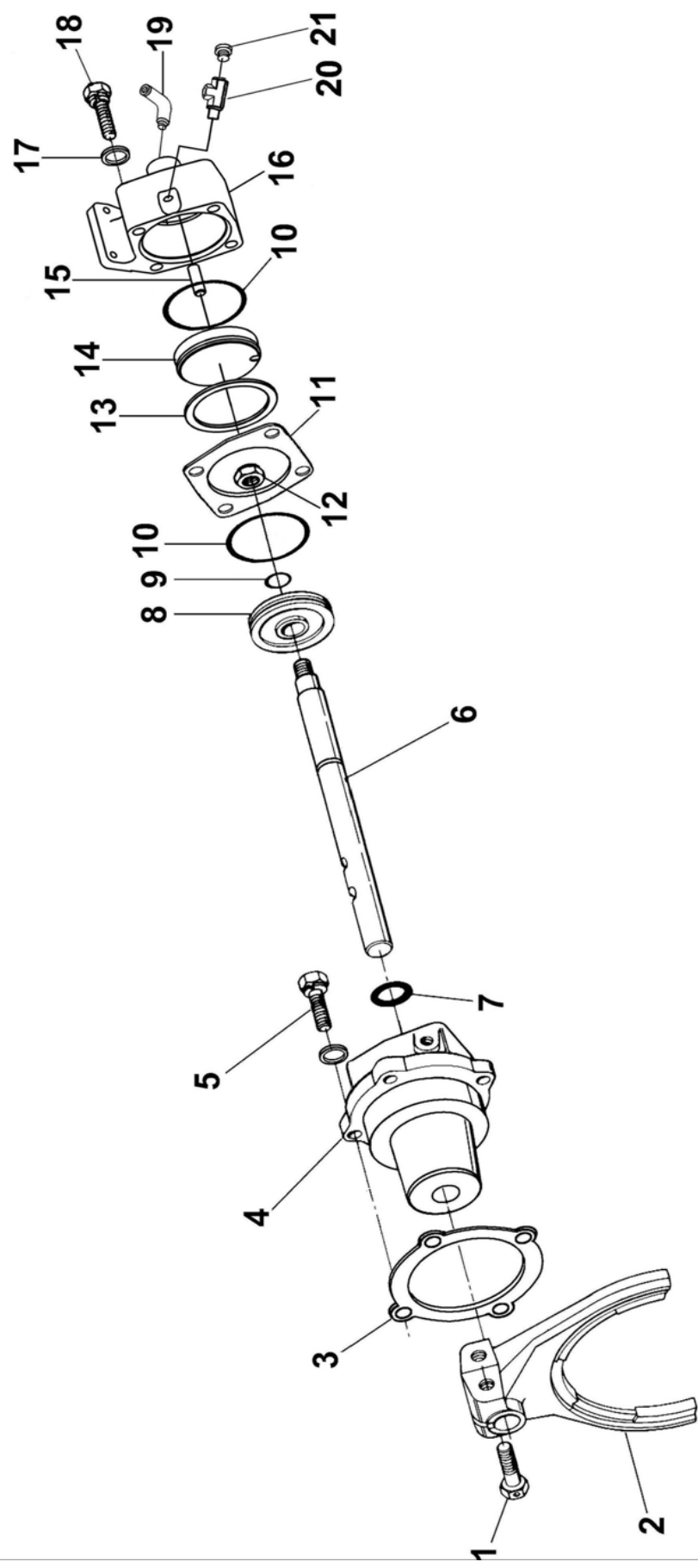


1	2	3	4	5	6
				КОМПЛЕКТ ЗАДНЕЙ КРЫШКИ REAR COVER ASSEMBLY	
23	1	14335	1	Прокладка задней крышки	Rear cover gasket
	2	F99975	1	Корпус задней крышки	Rear cover body
	3	17352	1	Прокладка крышки подшипника промежуточного вала дополнительной коробки	Gasket of countershaft bearing cover, aux. gearbox
	4	17376	1	Крышка длинной промежуточной оси	Cover of lengthened countershaft
	5	A-C09008	4	Болта в сборе	Bolt, assy
	6	Q40310	19	Шайба пружинная	Spring washer
		GB21-76	13	Малый болт с шестигранной головкой M10x45m	Small hex bolt M10x45m
		GB21-76	5	Малый болт с шестигранной головкой M10x50	Small hex bolt M10x50
		GB21-76	1	Малый болт с шестигранной головкой M10x38	Small hex bolt M10x38
	7	717813	1	Подшипник конусного ролика	Taper roller bearing
	8	F99967-7	1	Крышка заднего подшипника основного вала	Rear bearing cover of main shaft
	9	15532	1	Прокладка крышки заднего подшипника ведущего вала дополнительной коробки	Gasket of rear bearing cover of main shaft, aux. gearbox
	10	GB21-76	5	Малый болт с шестигранной головкой M10x75	Small hex bolt M10x75
		Q40310	5	Шайба пружинная	Spring washer
	12	A-C09009	1	Болт в сборе	Bolt, assy
		GB32.1-88	1	Болт с шестигранной головки с отверстием M10x75	Hex-bolt M10x75 with hole
		Q40310	1	Шайба пружинная	Spring washer
	13	Q151B1450TF2	4	Болт с шестигранной головкой	Hex-bolt
	14	14334	2	Фиксированный штифт задней крышки	Fixed dowel pin of rear cover
	15	C03054-4	1	Электронный скоростной датчик спидометра в сборе	Electronic speedometer, assy

1	2	3	4	5	6
23	16	F99900-5	1	Фланец	Flange
	17	F96119	1	Пылезащитный колпак	Dust cap
	18	C01032	1	Сальник крышки заднего подшипника основного вала	Gland of rear bearing cover of main shaft
	19	19109	1	Сальник	Gland
	20	JS180-1701157-2	1	Ротор спидометра	Speedometer rotor

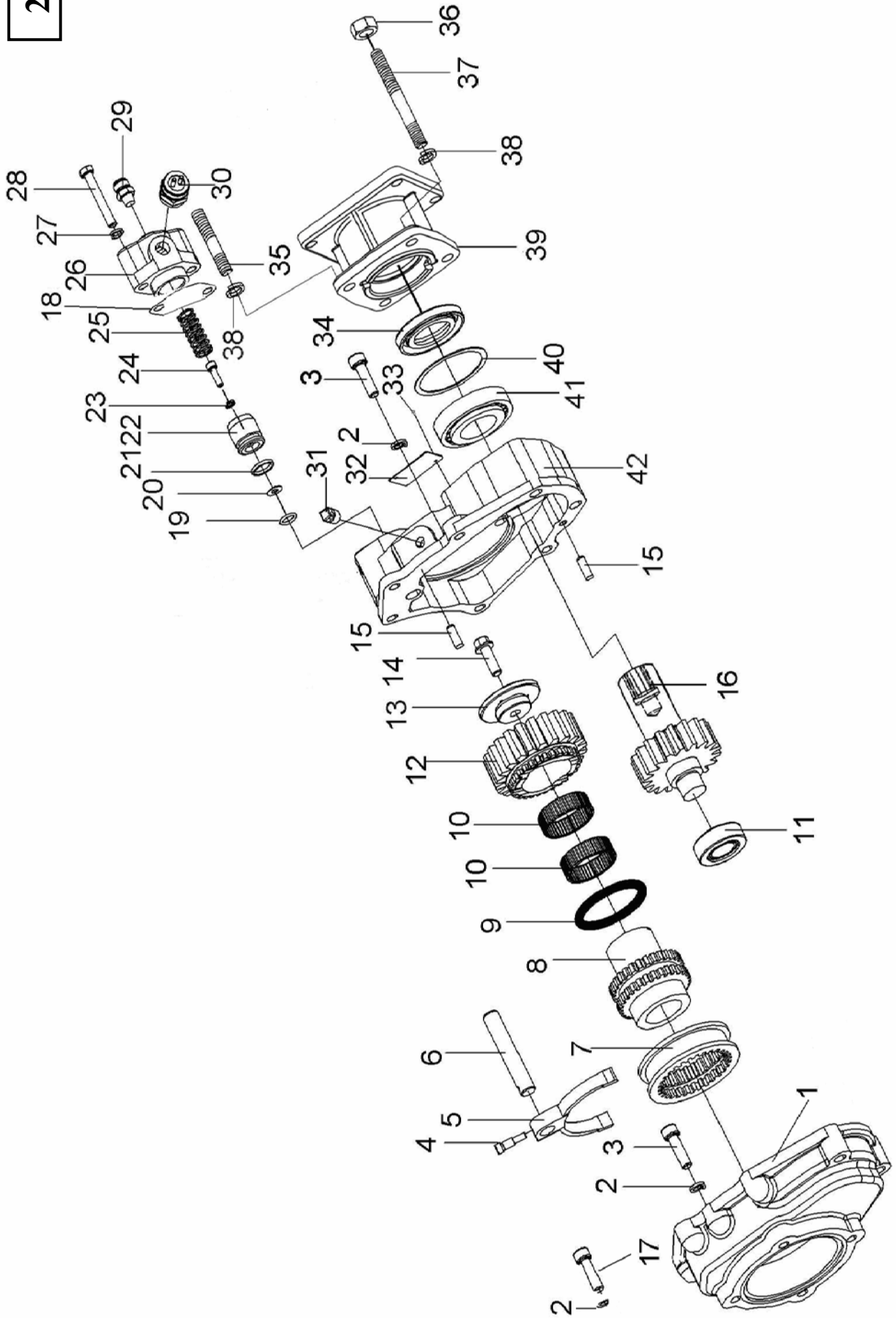


1	2	3	4	5	6
		КОМПЛЕКТ ВОЗДУШНОГО ЦИЛИНДРА ПЕРЕДАЧ ДОПОЛНИТЕЛЬНОЙ КОРОБКИ AIR CYLINDER ASSEMBLY, AUXILIARY GEARBOX			
24	1	GB32.3-88	2	Малый болт с шестигранной головкой с отверстием M12x1,25x50	Small hex-bolt M12x1.25x50 with hole
	2	16775	1	Вилка вспомогательной коробки	Auxiliary gearbox fork
	3	14347	1	Уплотнительная прокладка	Sealing gasket
	4	16778	1	Воздушный цилиндр переключения дополнительной коробки	Air cylinder of auxiliary gearbox
	5	GB5782-86	4	Малый болт с шестигранной головкой M10x32	Small hex-bolt M10x32
		GB93-76	4	Шайба пружинная	Spring washer
	6	16993	1	Вал вилки предельной передачи	Fork shaft
	7	14765	1	О-образная манжета	O-type collar
	8	14341	1	Поршень воздушного цилиндра переключения дополнительной коробки	Piston, air cylinder range shifting of auxiliary gearbox
	9	14345	1	О-образная манжета	O-type collar
	10	14344	2	О-образная манжета	O-type collar
	11	14349	1	Уплотнительная прокладка крышки воздушного цилиндра	Seal gasket of air cylinder cover
	12	GB890-80	1	Тонкая стопорная гайка с шестигранной головкой с вставкой из нейлона M16x1,5	Thin hex nylon locking nut M16x1.5
	13	QH70-4211404	1	Фиксированное кольцо	Fixed ring
	14	QH70-4211403	1	Поршень нейтрального цилиндра	Neutral cylinder piston
	15	QH70-4211405	1	Направляющий штифт	Guide pin
	16	QH70-4211402	1	Нейтральный цилиндр	Neutral cylinder
	17	Q40310	4	Шайба пружинная 10	Spring washer 10
	18	Q150B1065	4	Болт с шестигранной головкой	Hex-bolt
	19	12880	1	Штуцер-угольник 45°	45° angular pipe union
	20	C03052	1	Тройник	T-joint
	21	Q618B01	1	Конусная пробка с квадратом NPT 1/8	Square head cone plug NPT 1/8



1	2	3	4	5	6
КОМ QH50 В СБОРЕ					
POWER TAKEOFF QH50 ASSEMBLY					
25	1	QH50-4211101	1	Корпус КОМ	Power takeoff body
	2	Q40310	9	Шайба пружинная	Spring washer
	3	Q218B1035	5	Винт с внутренней шестигранной головкой	Screw with inner hex head
	4	QH50-4211312	1	Фиксированный винт вилки	Fork fixed screw
	5	QH50-4211301	1	Вилка	Fork
	6	QH50-4211305	1	Ось вилки	Fork pin
	7	QH50-4211302	1	Втулки зацепления	Meshing sleeve
	8	QH50-4211105	1	Полая ось	Hollow axle
	9	QH50-4211110	1	Опорная пружина в сборе	Supporting spring, assy
	10	K505517	2	Подшипник игольчатый	Needle bearing
	11	32205	1	Подшипник конусного ролика	Tapered roller bearing
	12	QH50-4211106	1	Вводная шестерня	Inner gear
	13	QH50-4211104	1	Лабиринт вводной шестерни	Inner gear labyrinth
	14	Q1811030	1	Болт фланца с внутренней шестигранной головкой	Bolt of flange with inner hex head
	15	Q5210824	2	Фиксированный штифт	Fixed pin
	16	QH50-4211201-2	1	Вал вводной шестерни	Inner gear shaft
	17	Q218B1035TF2	4	Винт с внутренней шестигранной головкой	Screw with inner hex head
	18	QH50-4211307	1	Прокладка цилиндра	Cylinder gasket
	19	GB3452.1	1	O-образная манжета 16x2,65	O-type collar 16x2.65
	20	QH50-4211309	1	Уплотнительная прокладка	Sealing gasket
	21	GB3452.1	1	O-образная манжета 21,2x3,55	O-type collar 21.2x3.55
	22	QH50-4211310	1	Поршень	Piston
	23	Q40306	1	Шайба пружинная	Spring washer
	24	Q218B0620	1	Винт с внутренней шестигранной головкой	Screw with inner hex head
	25	QH50-4211311	1	Возвратная пружина	Return spring
	26	QH50-4211306	1	Цилиндр	Cylinder

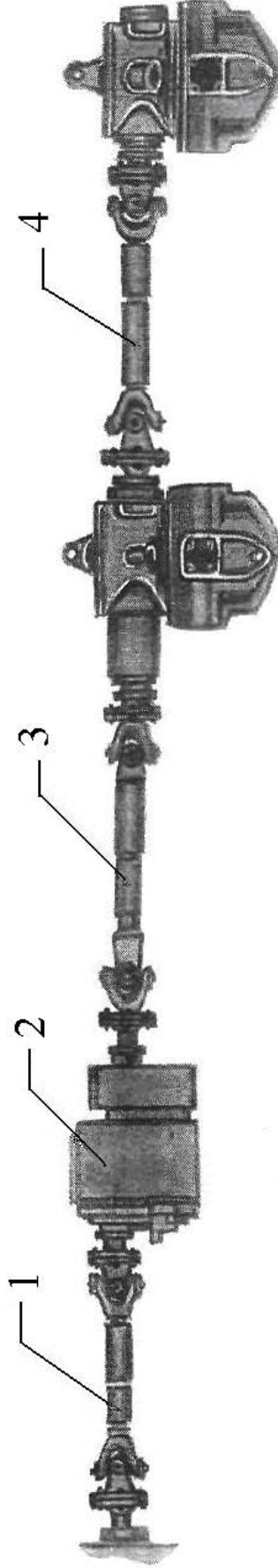
1	2	3	4	5	6
25	27	Q40308	2	Шайба пружинная	Spring washer
	28	Q150B0860	2	Болт с шестигранной головкой	Hex-bolt
	29	Q901	1	Сапун дренажный	Drainage breather
	30	0068DS	1	Переключатель задней передачи	Reverse gear selector
	31	Q614B03	1	Конусная пробка с квадратом	Square head cone plug
	32	QH50-4211119-1	1	Бирка	Tally
	33	Q5410206	2	Заклепка бирки	Tally rivet
	34	HG4-692-76	1	Сальник (40x65x12)	Gland (40x65x12)
	35	Q129B1235	2	Шпилька	Stud
	36	Q341C12	4	Гайка с шестигранной головкой	Hex nut
	37	Q129B1290	2	Шпилька	Stud
	38	Q40312	4	Шайба пружинная	Spring washer
	39	QH50-4211206-1	1	Крышка подшипника	Bearing cover
	40	QH50-4211203	1	Шайба регулировочная	Adjusting washer
	41	30208	1	Подшипник конусного ролика	Tapered roller bearing
	42	QH50-4211102	1	Крышка КОМ	Power takeoff cover



1	2	3	4	5	6
---	---	---	---	---	---

**КАРДАННАЯ ПЕРЕДАЧА
CARDAN DRIVE**

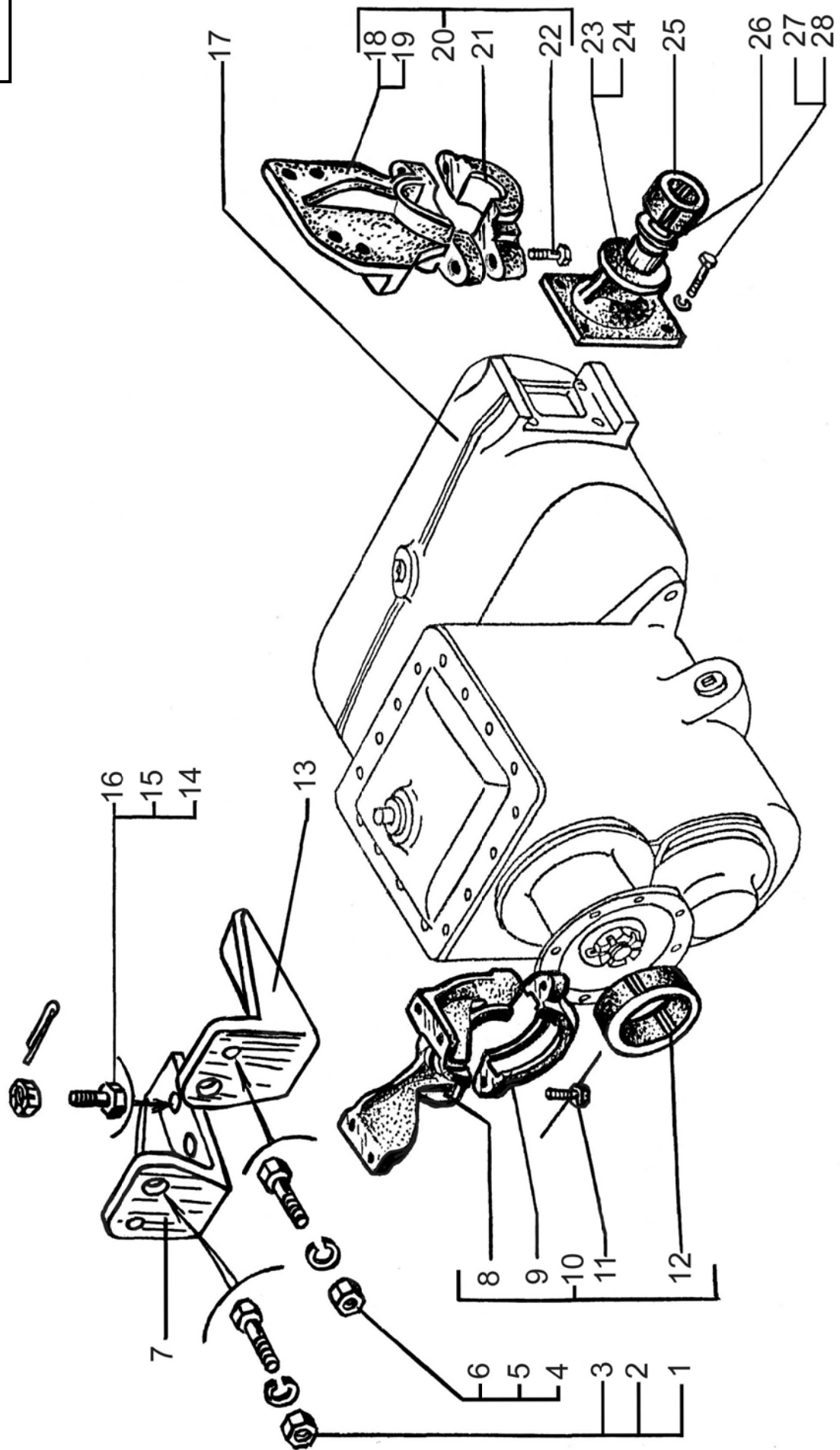
26	3	5444-2201010-20	1	Вал карданный промежуточного моста	Intermediate axle cardan shaft
	4	260-2201010-21	1	Вал карданный заднего моста	Rear axle cardan shaft
	1	H221-2202010-Д10	1	Вал карданный	Cardan shaft
	2	65053-2220010-30	1	Опора промежуточная	Intermediate support



1	2	3	4	5	6
				УСТАНОВКА ОПОРЫ ПРОМЕЖУТОЧНОЙ INTERMEDIATE ROD INSTALLATION	
27	10	210-1801010Б	1	Кронштейн подвески раздаточной коробки передний в сборе	Front transfer case suspension bracket assembly
	8	210-1801012Б	1	Кронштейн подвески раздаточной коробки передний	Front transfer case suspension bracket
	13	7133С4-1801012-000	1	Кронштейн подвески промежуточной опоры верхний правый	Upper intermediate rod suspension bracket, R.H.
	7	7133С4-1801013-000	1	Кронштейн подвески промежуточной опоры верхний левый	Upper intermediate rod suspension bracket, L.H.
	9	210-1801018Б	1	Крышка	Cover
	23	210-1801020	1	Кронштейн подвески левый	L.H. suspension bracket
	24	250-1801021	1	Кронштейн подвески правый	R.H. suspension bracket
	26	250-1801026	2	Кольцо	Ring
	25	210-1801030-А	2	Подушка задняя	Rear pad
	12	65053-1801032	1	Подушка подвески	Suspension pad
	20	7133С4-1801043-000	1	Кронштейн крепления промежуточной опоры в сборе, левый	L.H. intermediate rod bracket assembly
	18	7133С4-1801044-000	1	Кронштейн крепления промежуточной опоры, правый	R.H. intermediate rod bracket
	19	7133С4-1801045-000	1	Кронштейн крепления промежуточной опоры, левый	L.H. intermediate rod bracket
	21	210-1801046	2	Крышка	Cover
	17	65053-2220010-21	1	Опора промежуточная карданных валов	Cardan shaft intermediate rod
	6	201544	2	Болт М12-6gx40	Bolt M12-6gx40
	28	201614	8	Болт М14x1,5-6gx40	Bolt M14x1,5-6gx40
	3	202143	2	Болт М16x1,5-6gx40	Bolt M16x1,5-6gx40
	22	202148	4	Болт М16x1,5-6gx55	Bolt M16x1,5-6gx55
	11	207001	2	Болт 3М18x1,5-6gx45	Bolt 3M18x1,5-6gx45
	4	250514	2	Гайка М12-6Н	Nut M12-6Н
	1	250561	2	Гайка М16x1,5-6Н	Nut M16x1,5-6Н
	16	250870	4	Гайка М14x1,5-6Н	Nut M14x1,5-6Н

1	2	3	4	5	6
27	5	252137	12	Шайба 12	Washer 12
	27	252138	8	Шайба 14	Washer 14
	2	252139	2	Шайба 16	Washer 16
	15	258041	4	Шплинт 3,2x32	Cotter pin 3,2x32
	14	348604	4	Болт М14х1,5-6gx40	Bolt M14x1,5-6gx40

27

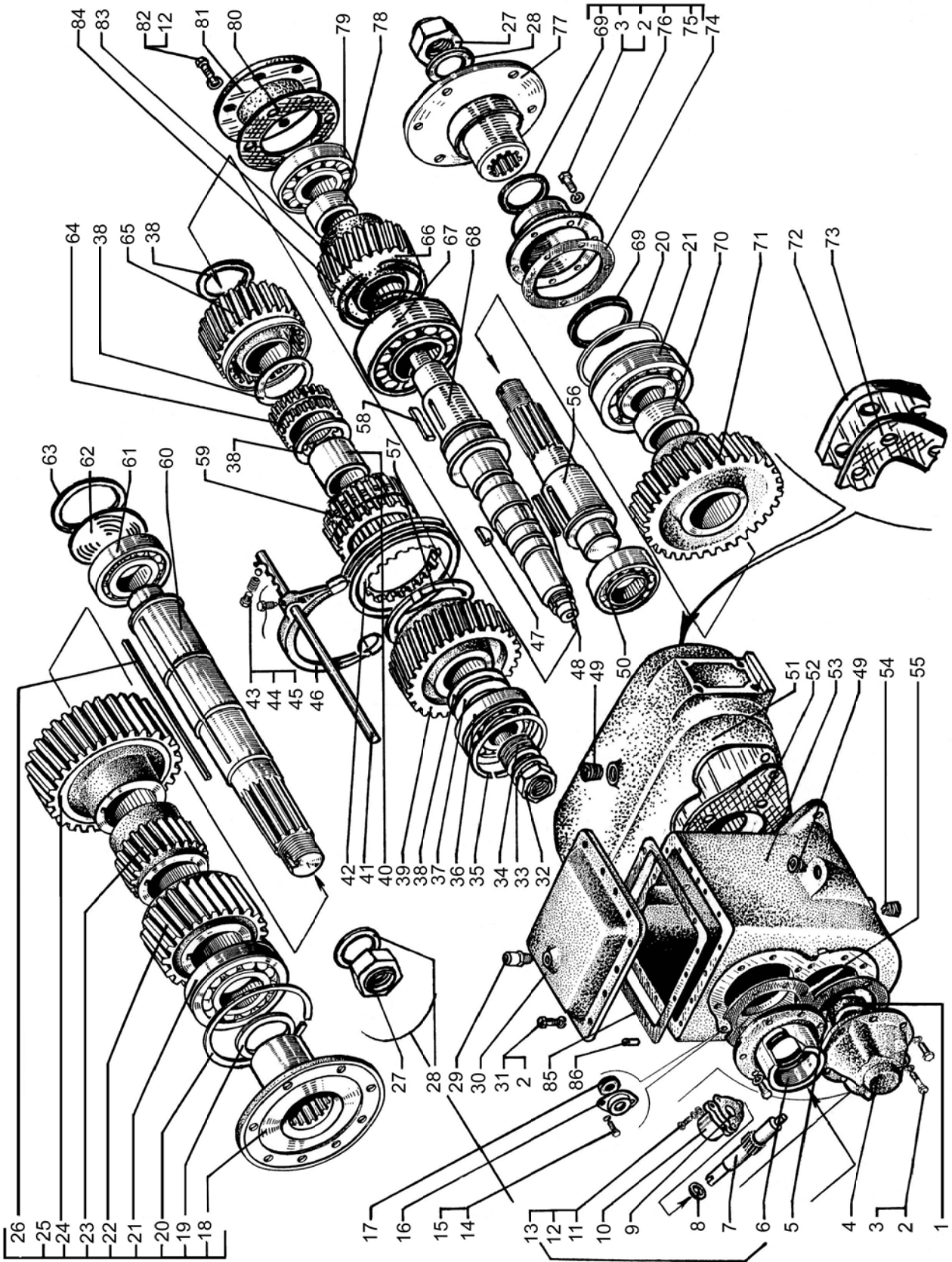


1	2	3	4	5	6
				ОПОРА ПРОМЕЖУТОЧНАЯ INTERMEDIATE ROD	
28	20	200-1701034-01	2	Кольцо	Ring
	36	200-1701190	1	Подшипник 50411	Bearing 50411
	35	200-1701192-01	1	Кольцо	Ring
	28	236-1701243	2	Пружина тарельчатая	Disk spring
	45	200-1702083	1	Шарик	Ball
	44	200-1702106	1	Пружина	Spring
	53	65053-1802012	1	Картер передний	Front case
	52	65053-1802015-01	1	Прокладка	Gasket
	30	210-1802016B	1	Крышка	Cover
	85	210-1802017	1	Прокладка	Gasket
	42	6510-1802017-10	1	Кольцо	Ring
	73	210-1802021A	1	Прокладка	Gasket
	6	65053-1802027	1	Крышка	Cover
	75	65053-1802027-10	1	Крышка в сборе	Cover assembly
	76	65053-1802028-10	1	Крышка	Cover
	55	210-1802029	1	Прокладка	Gasket
	65	650406-1802031-02	1	Шестерня высшей передачи	High gear
	24	650406-1802036	1	Шестерня высшей передачи	High gear
	4	65053-1802036	1	Крышка	Cover
	22	210Д-1802040	1	Шестерня низшей передачи	Low gear
	80	65053-1802045	1	Прокладка	Gasket
	21	210-1802050	2	Подшипник 50412	Bearing 50412
	37	210-1802051	1	Шайба опорная	Thrust washer
	50	260-1802052	1	Подшипник 12312	Bearing 12312
	19	65053-1802053	1	Шайба опорная	Thrust washer
	61	210-1802060-A	1	Подшипник 42310К2М	Bearing 42310К2М
	74	260-1802069	1	Прокладка	Gasket
	62	210-1802072	1	Крышка	Cover
	63	256-1802073	1	Кольцо	Ring
	40	214-1802086A	1	Втулка	Bushing

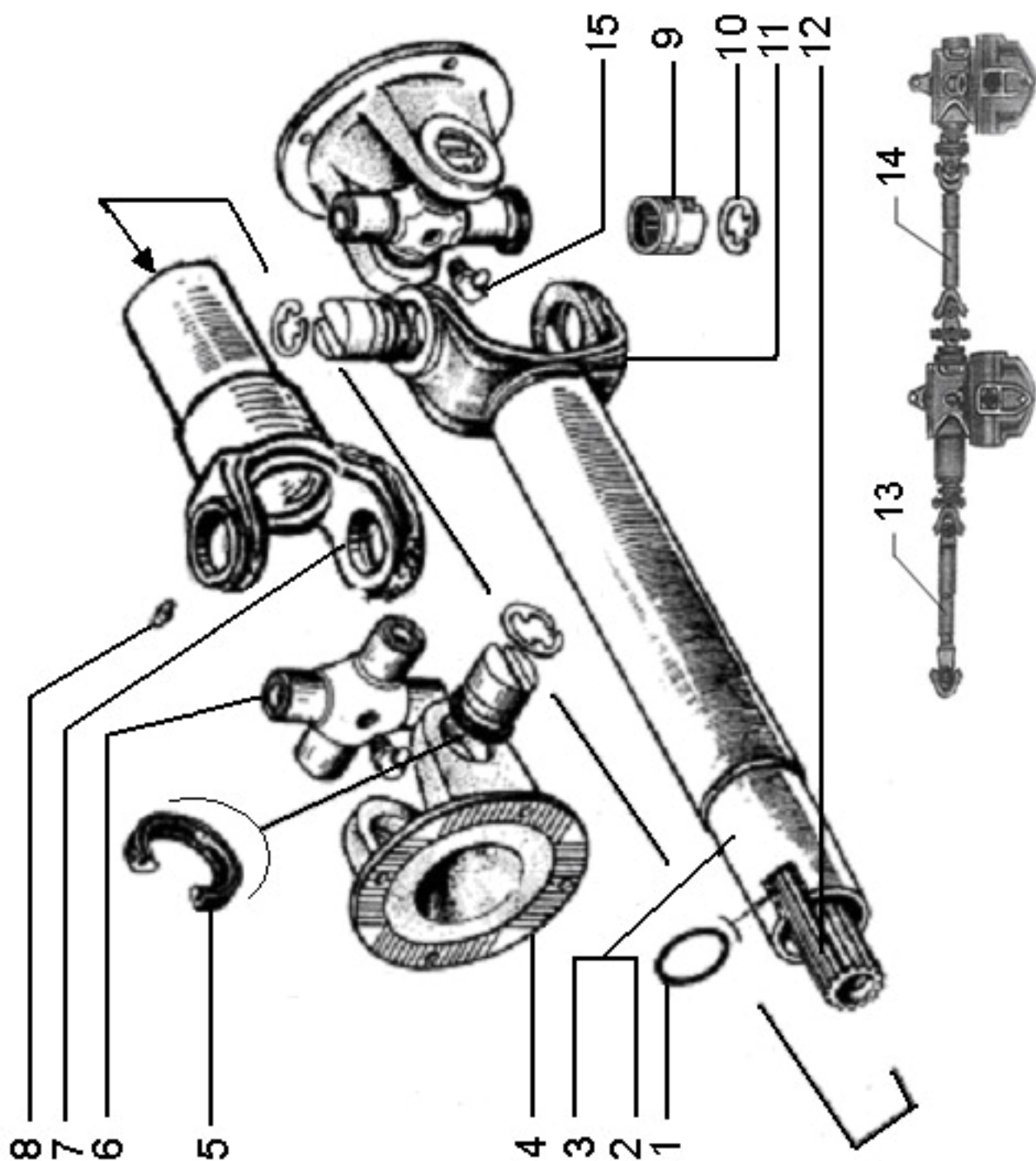
1	2	3	4	5	6
28	3;	214Б-1802088-01	1	Шестерня низшей передачи	Low gear
	5	210-1802099А	1	Прокладка	Gasket
	8	256-1802101-02	1	Кольцо стопорное	Lock ring
	67	210-1802107	1	Подшипник 20322220К	Bearing 20322220К
	84	210-1802108-01	1	Кольцо стопорное	Lock ring
	9	260-1802115	1	Заглушка	Stopper
	8	250-1802126	1	Манжета	Collar
	38	214Б-1802169	4	Шайба опорная	Thrust washer
	1	256БС-1802191-01	1	Манжета	Collar
	79	255Б-1802219	1	Подшипник 42310К2М	Bearing 42310К2М
	27	260-1802247	2	Гайка	Nut
	23	210-1802280	1	Шестерня отбора мощности	Power take-off gear
	-	6510-1803016-01	1	Муфта с кольцом	Coupling with ring
	59	6510-1803018-10	1	Муфта	Coupling
	57	6510-1803019	1	Кольцо стопорное	Lock ring
	46	210-1803020	1	Вилка	Fork
	64	250-1803021	1	Втулка распорная	Spacer
	41	214-1803024	1	Шток	Rod
	17	210-1803048-02	1	Кольцо уплотнительное	Sealing ring
	16	210-1803058	1	Крышка	Cover
	25	65053-2202024	1	Вал первичный в сборе	Primary shaft assembly
	60	65053-2202025	1	Вал первичный	Primary shaft
	-	65053-2220010-21	1	Опора промежуточная в сборе	Intermediate rod assembly
	72	65053-2220020	1	Крышка	Cover
	51	65053-2220021-01	1	Картер задний	Rear case
	71	65053-2220023	1	Шестерня	Gear
	66	65063-2220024	1	Шестерня	Gear
	68	65053-2220025	1	Вал ведущий	Driving shaft
	56	65053-2220026	1	Вал ведомый	Driven shaft
	81	65053-2220027	1	Крышка	Cover
	78	65053-2220028	1	Втулка	Bushing
	70	65053-2220031	1	Втулка	Bushing

1	2	3	4	5	6
28	29	214-2401025	1	Сапун	Breather
	54	255Б-2401050-01	2	Пробка сливная	Magnet drain plug
	69	210-2402052-04	1	Манжета	Collar
	77	65053-2502138-02	1	Фланец	Flange
	34	65053-3802033-20	1	Шестерня электроспидометра	Electric speedometer gear
	7	65053-3802034	1	Шестерня электроспидометра	Electric speedometer gear
	10	260-3802075	1	Прокладка	Gasket
	-	250-3802110	1	Основание электроспидометра	Electric speedometer base
	-	260-3802115	1	Заглушка	Stopper
	82	201458	6	Болт М8-6gx25	Bolt M8-6gx25
	31	201497	16	Болт М10-6gx25	Bolt M10-6gx25
	2	201499	16	Болт М10-6gx30	Bolt M10-6gx30
	-	201510	2	Болт М10-6gx65	Bolt M10-6gx65
	-	201614	20	Болт М14x1,5-6gx40	Bolt M14x1,5-6gx40
	14	220103	2	Винт М6-6gx12	Screw M6-6gx12
	11	252005	3	Шайба 8	Washer 8
	12	252135	6	Шайба 8Г	Washer 8Г
	3	252136	34	Шайба 10 ОТ	Washer 10 ОТ
	-	252138	20	Шайба 14 ОТ	Washer 14 ОТ
	-	258251	1	Шплинт 1,2x125	Cotter pin 1,2x125
	-	258287	1	Шплинт 1,6x325	Cotter pin 1,6x325
	-	258296	1	Шплинт 1,6x600	Cotter pin 1,6x600
	-	310039	1	Болт М20x1,5-6gx	Bolt M20x1,5-6gx
	26	314108	1	Шпонка сегментная	Key
	43	316104	1	Пробка фиксатора	Fixing element plug
	33	345042	1	Шайба	Washer
	49	345920	2	Пробка КГ 1¼"	Plug КГ 1¼"
	-	346001	2	Штифт 12m6x25	Pin 12m6x25
	86	346002	2	Штифт 10m6x25	Pin 10m6x25
	47	347016	2	Шпонка сегментная	Key
	58	347112	1	Шпонка 18x11x95	Key 18x11x95
	48	347113	1	Шпонка 18x11x78	Key 18x11x78

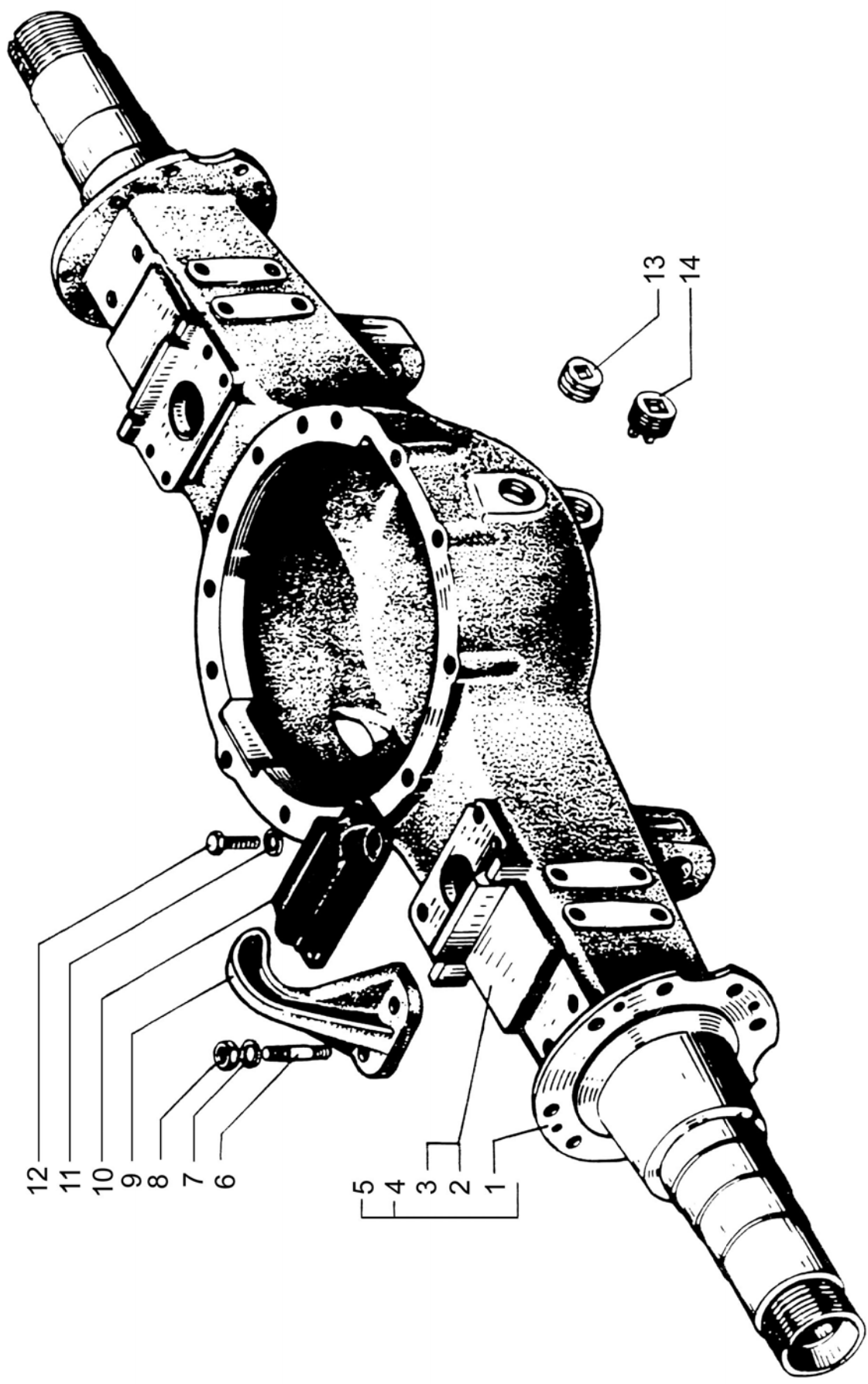
1	2	3	4	5	6
28	-	348902	1	Винт установочный	Installing screw
	-	348710	1	Болт М14х1,5-6gx	Bolt M14x1,5-6gx
	32	349509	2	Гайка М39х2-6Н	Nut M39x2-6H



1	2	3	4	5	6
				ВАЛ КАРДАННЫЙ ЗАДНЕГО И ПРОМЕЖУТОЧНОГО МОСТОВ CARDAN SHAFT OF REAR AND INTERMEDIATE AXLES	
29	14	260-2201010-21	1	Вал карданный заднего моста	Rear axle cardan shaft
	13	5444-2201010-20	1	Вал карданный промежуточного моста	Intermediate axle cardan shaft
	3	0004.018	1	Труба 105вн.х6,0-20	Pipe 105вн.х6,0-20
	12	0004.020	1	Конец шлицевой	Splined end
	11	0004.022	1	Вилка приварная	Welded yoke
	6	0004.030	2	Крестовина карданного вала	Cardan shaft spider
	5	0004.036	8	Уплотнение торцевое	Face seal
	10	0004.040	8	Кольцо стопорное	Lock ring
	7	0004.047	1	Вилка кардана скользящая	Slip cardan yoke
	4	0004.049	2	Фланец	Flange
	-	0004.070	1	Пластина балансировочная карданного вала	Cardan shaft balance plate
	2	0004.092	1	Кожух защитный	Save boot
	1	0004.096	2	Кольцо	Ring
	15	264020	2	Масленка	Lubricator
	8	264040	1	Масленка	Lubricator
	9		8	Подшипник 804709A2C10	Bearing 804709A2C10



1	2	3	4	5	6
				МОСТЫ ЗАДНИЙ И ПРОМЕЖУТОЧНЫЙ (КАРТЕР) REAR AND INTERMEDIATE AXLES (CASE)	
30	2	64431-2400012	1	Мост задний в сборе	Rear axle assembly
	4	6505-2401010	1	Картер заднего моста в сборе	Rear axle case assembly
	-	6505-2401011-01	1	Картер заднего и промежуточного оста	Rear axle case
	1	6505-2401020	2	Кожух полуоси	Axle shaft housing
	14	255Б-2401050-01	1	Пробка	Plug
	3	64431-2500012	1	Мост промежуточный в сборе	Intermediate axle assembly
	5	6505-2501010	1	Картер промежуточного моста в сборе	Intermediate axle case assembly
	9	219-2912165-11	2	Ограничитель качания мостов	Axle rocking limiter
	10	260-2918208-10	2	Буфер	Buffer
	12	201538	8	Болт М12-6gx25	Bolt M12-6gx25
	8	250563	4	Гайка М18x1,5-6Н	Nut M18x1,5-6H
	11	252007	8	Шайба 12	Washer 12
	7	252140	4	Шайба 18	Washer 18
	13	345920	1	Пробка	Plug
	6	348800	4	Шпилька	Stud



1	2	3	4	5	6
		РЕДУКТОР ГЛАВНОЙ ПЕРЕДАЧИ ЗАДНЕГО МОСТА (ВАЛЫ И ШЕСТЕРНИ) REAR AXLE FINAL DRIVE REDUCTION GEAR (SHAFTS AND GEARS)			
31	6	236-1701243	1	Шайба-пружина	Washer-spring
	5	260-1802247	1	Гайка	Nut
	9	6505-2402014-10	1	Шестерня ведущая коническая в сборе	Driving bevel gear assembly
	25	6505-2402017-01	1	Шестерня ведущая коническая	Driving bevel gear
	20	6505-2402020	1	Шестерни ведущая и ведомая (ком-плект)	Driving and driven gear (set)
	31	6505-2402029	1	Кольцо	Ring
	11	6505-2402030	1	Шайба	Washer
	10	6505-2402047	1	Прокладка	Gasket
	30	6505-2402049	1	Картер подшипников	Bearing case
	2	6505-2402050-02	1	Крышка в сборе	Cover assembly
	1	6505-2402051-02	1	Крышка 75	Cover
	3	210-2402052-03	1	Манжета 2.1-75x102-4	Collar
	3	210-2402052-04	1	Манжета 2.2-75x102-1	Collar
	22	6505-2402060-01	1	Шестерня ведомая коническая	Driven bevel gear
	15	6505-2402079	1	Шайба	Washer
	29	6505-2402080	6*	Прокладка регулировочная	Adjusting shim
	28	6505-2402081	3*	Прокладка регулировочная	Adjusting shim
	27	6505-2402085	1	Прокладка уплотнительная	Sealing gasket
	32	6505-2402086	2**	Шайба	Washer
	18	65055-2402110	1	Шестерня ведущая цилиндрическая	Driving spur gear
	19	65055-2402120	1	Шестерня ведомая цилиндрическая	Driving spur gear
	24	6505-2402151	1	Вал ведущей шестерни	Driving gear shaft
	4	260-2502138-10	1	Фланец с отражателем	Flange with deflector
	21	92316 АКМ	1	Подшипник роликовый	Roller bearing
	23	213	1	Подшипник шариковый	Ball bearing
	14	6-27313	2	Подшипник роликовый	Roller bearing
	12	7218A	1	Подшипник роликовый	Roller bearing
	26	7219A	1	Подшипник роликовый	Roller bearing
	7	201618	8	Болт М14х1,5-6gx50	Bolt M14x1,5-6gx50

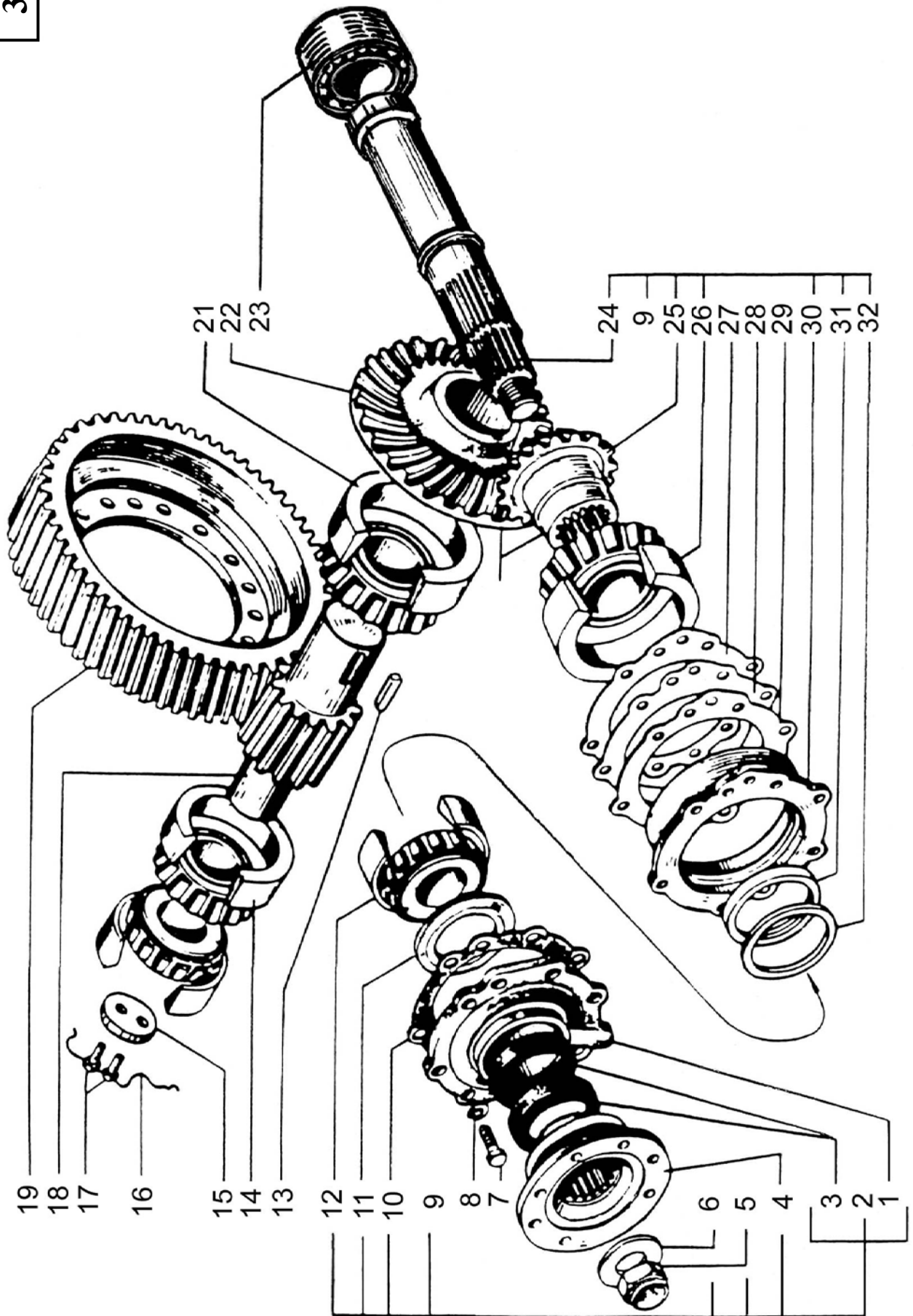
1	2	3	4	5	6
31	8	252138	8	Шайба 14	Washer 14
	16	258281	1	Шплинт 1,6x200	Cotter pin 1,6x200
	13	347139	1	Шпонка	Key
	17	348713	2	Болт	Bolt

* Наибольшее количество

* Maximum quantity

** Допускается установка трёх шайб

** Installation of three washers is allowed



1	2	3	4	5	6
				МЕЖКОЛЁСНЫЙ ДИФФЕРЕНЦИАЛ ЗАДНЕГО МОСТА И ПОЛУОСИ ЗАДНЕГО (ПРОМЕЖУТОЧНОГО) МОСТОВ INTERWHEEL DIFFERENTIAL OF REAR (INTERMEDIATE) AXLE SHAFTS	
32	-	65055-2403010	1	Межколёсный дифференциал в сборе	Interwheel differential assembly
	16	6505-2403016*	1	Чашка дифференциала (комплект)	Differential carriers (set)
	2	6505-2403018	1	Чашка дифференциала правая	R.H. differential carriers
	17	6505-2403019	1	Чашка дифференциала левая	L.H. differential carriers
	18	6505-2403039	1	Кольцо	Ring
	4	6505-2403040	1	Гайка	Nut
	13	200-2403048-Б	2	Прокладка	Gasket
	26	6505-2403050*	1	Шестерня полуоси	Axle shaft gear
	32	260-2403050-10*	1	Шестерня полуоси	Axle shaft gear
	25	6505-2403051*	1	Шайба	Washer
	1	6505-2403052*	1	Шайба	Washer
	29	6505-2403054*	4	Сателлит дифференциала в сборе	Differential pinion assembly
	28	6505-2403055	1	Сателлит	Pinion
	30	6505-2403056	1	Втулка	Bushing
	15	256Б-2403057*	1	Шайба	Washer
	31	6505-2403058*	4	Шайба	Washer
	27	6505-2403060*	1	Крестовина	Spider
	12	6505-2403068**	1	Полуось правая в сборе	R.H. axle shaft assembly
	21	6505-2403069**	1	Полуось левая в сборе	L.H. axle shaft assembly
	14	6505-2403070	1	Полуось правая	R.H. axle shaft
	11	6505-2403072	1	Фланец полуоси	Axle shaft flange
	22	6505-2403073	1	Полуось левая	L.H. axle shaft
	19	6505-2403077*	1	Втулка дифференциала	Differential bushing
	23	6505-2403090*	1	Муфта дифференциала	Differential coupling
	24	260-2403120*	1	Кольцо	Ring
	20	6510-3106030-01	2	Кронштейн	Bracket
	10	260-3414077	2	Кольцо	Ring
	3	7518А	2	Подшипник роликовый	Roller bearing
	8	250561	14	Гайка М16х1,5-6Н	Nut М16х1,5-6Н
	7	252139	30	Шайба 16	Washer 16

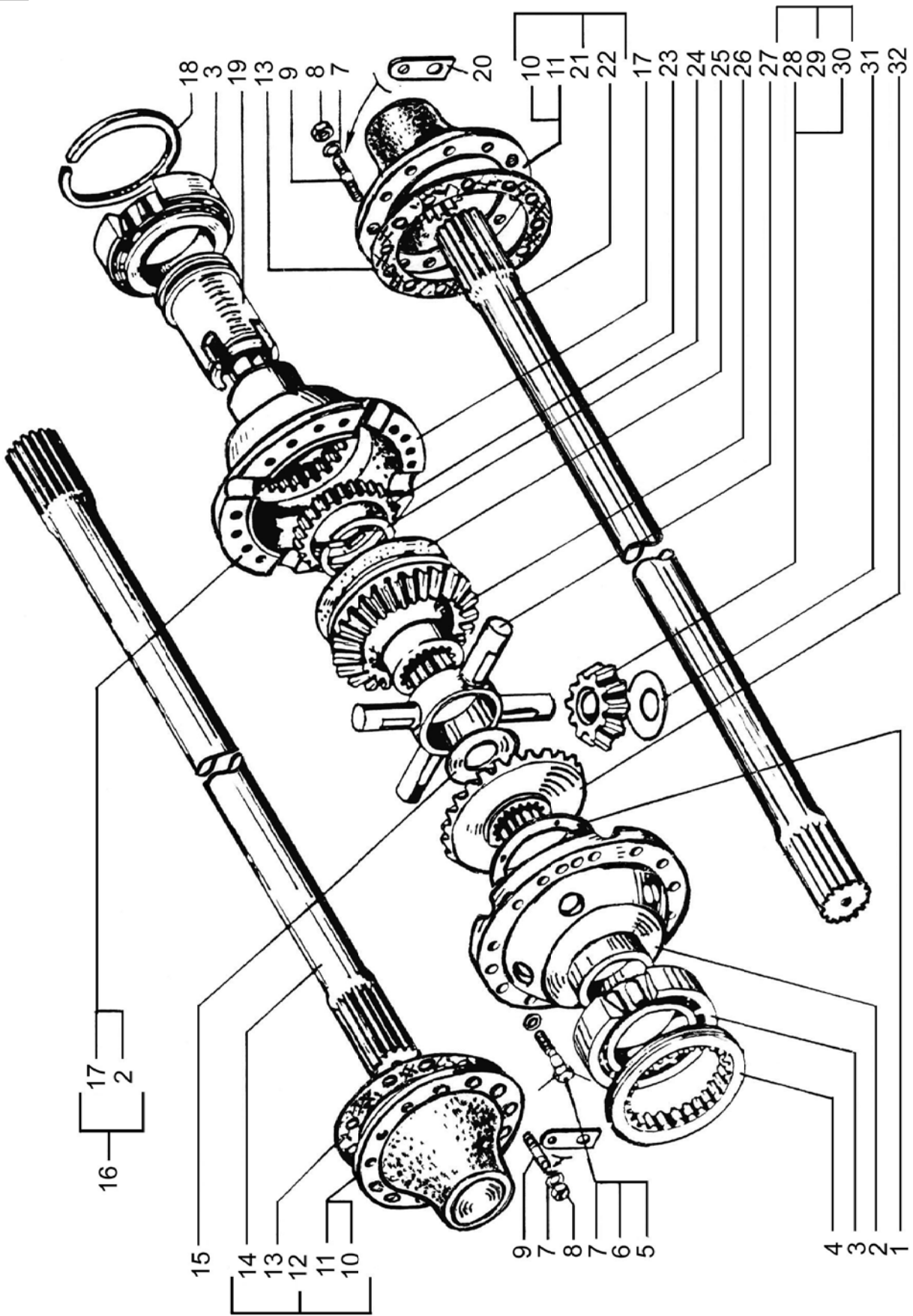
1	2	3	4	5	6
32	6	258281	8	Шплинт 1,6x200	Cotter pin 1,6x200
	9	310465	14	Шпилька	Stud
	5	348712	16	Болт М16х1,5-6gx65	Bolt M16x1,5-6gx65

* Сборочные единицы и детали, входящие в состав 260-2403010-20

* Assembly units and parts being included in 260-2403010-20

** Количество дано на автомобиль с учетом промежуточного моста

** The number of parts is given for truck with intermediate axle



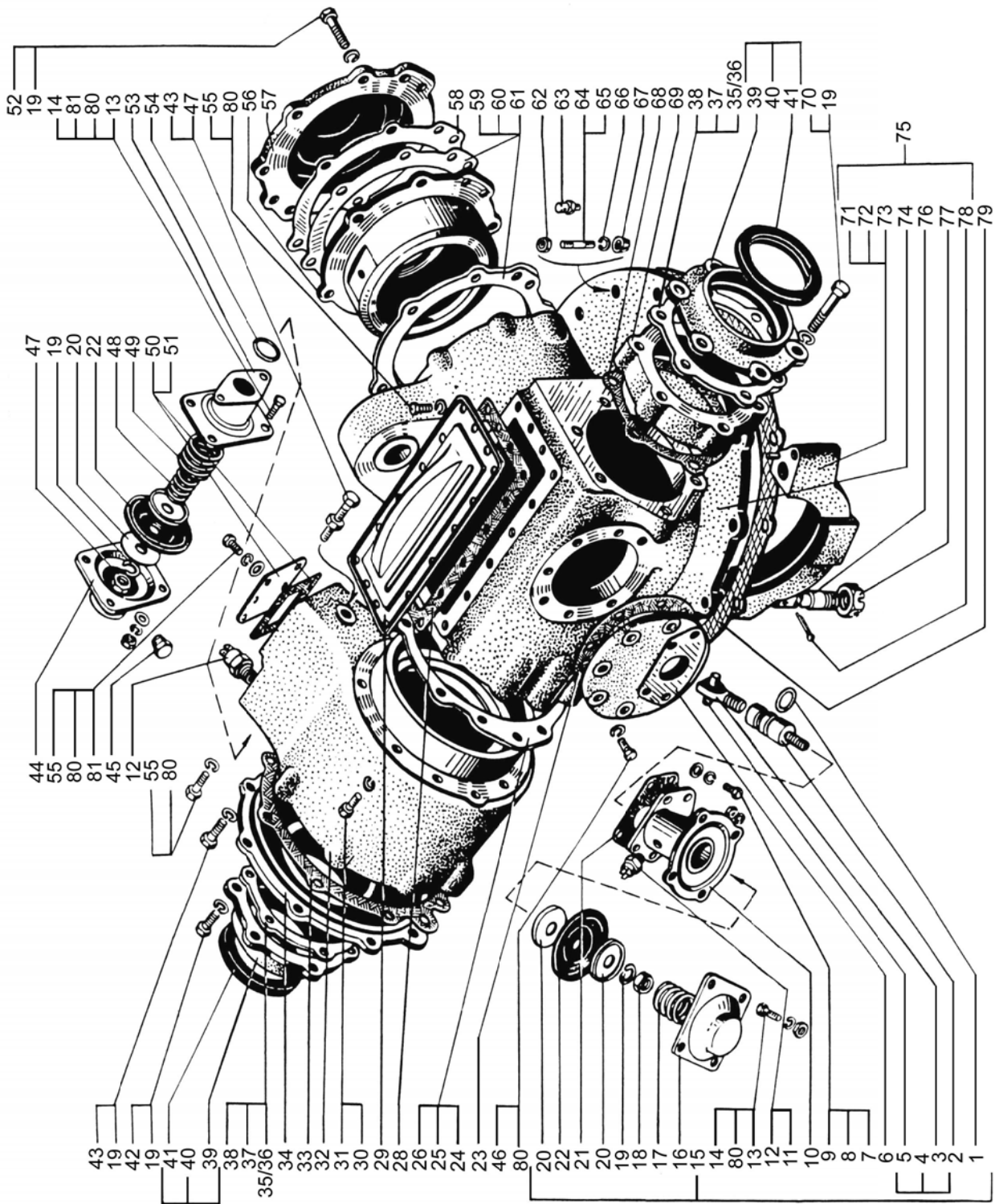
1	2	3	4	5	6
		РЕДУКТОР ГЛАВНОЙ ПЕРЕДАЧИ ПРОМЕЖУТОЧНОГО МОСТА (КАРТЕР С КРЫШКАМИ) INTERMEDIATE AXLE FINAL DRIVE REDUCTION GEAR (CASE WITH COVERS)			
33	50	6437-1802239	1	Крышка	Cover
	51	260-1802240	1	Прокладка	Gasket
	53	250-1804173	1	Корпус пневмокамеры	Pneumatic chamber body
	22	250-1811162	1	Диафрагма	Diaphragm
	63	214-2401025	1	Сапун	Breather
	72	6505-2402012	1	Крышка подшипника правая	Bearing cover, R.H.
	71	6505-2402019	1	Крышка подшипника левая	Bearing cover, L.H.
	79	6505-2402034	1	Прокладка	Gasket
	41	210-2402052-03	2	Манжета 1-75x102-4	Collar
	29	6505-2402055	1	Крышка верхняя	Upper cover
	28	6505-2402056	1	Прокладка	Gasket
	26	6505-2402080	8*	Прокладка регулировочная	Adjusting shim
	25	6505-2402081	3*	Прокладка регулировочная	Adjusting shim
	24	6505-2402085	2	Прокладка уплотнительная	Sealing gasket
	56	6505-2402112	1	Гнездо подшипников	Bearing seat
	59	6505-2402114	8*	Прокладка регулировочная	Adjusting shim
	60	6505-2402115	8*	Прокладка регулировочная	Adjusting shim
	61	6505-2402116	2	Прокладка уплотнительная	Sealing gasket
	58	6505-2402117	3	Прокладка регулировочная	Adjusting shim
	15	6505-2402125	1	Крышка левая	L.H. cover
	57	6505-2402126	1	Крышка правая	R.H. cover
	6	6505-2402127-01	1	Крышка левая	L.H. cover
	23	6505-2402143	1	Прокладка левой крышки	L.H. cover gasket
	73	256Б-2402157	4	Штифт	Pin
	68	6505-2402195	1	Прокладка уплотнительная	Sealing gasket
	67	200-2403042	1	Втулка коническая	Taper sleeve
	4	6505-2409040	1	Винт	Screw
	3	6505-2409042	1	Винт	Screw
	5	6505-2409044	1	Палец	Pin
	10	6505-2409175-01	1	Корпус пневмокамеры	Pneumatic chamber body

1	2	3	4	5	6
33	2	6505-2409176	1	Шток	Rod
	17	6505-2409178-01	1	Пружина	Spring
	16	6505-2409180	1	Корпус пневмокамеры	Pneumatic chamber body
	21	6505-2409182-01	1	Прокладка	Gasket
	-	6437-2502010-10	1	Редуктор промежуточного моста в сборе	Intermediate axle reduction gear assembly
	75	6505-2502015-10	1	Картер редуктора	Reduction gear case
	74	6505-2502018	1	Картер редуктора	Reduction gear case
	32	6505-2502049-02	1	Картер подшипников	Bearing case
	69	6505-2502186	1	Картер подшипников	Bearing case
	40	6505-2502196-02	2	Крышка подшипников	Bearing cap
	39	6505-2502197-02	2	Крышка подшипников	Bearing cap
	38	6505-2502198	6*	Прокладка регулировочная	Adjusting shim
	37	6505-2502199	8*	Прокладка регулировочная	Adjusting shim
	35	6505-2502200	2	Прокладка уплотнительная	Sealing gasket
	36	6505-2502201	2	Прокладка	Gasket
	34	6505-2506027	1	Гнездо	Seat
	33	6505-2506047	1	Прокладка уплотнительная	Sealing gasket
	44	250Б-2509175	1	Крышка пневмокамеры	Pneumatic chamber cover
	49	255Л-2732034	1	Пружина наружная	Outer spring
	48	255Л-2732036	1	Пружина внутренняя	Inner spring
	54	256Б-3405187	1	Кольцо уплотнительное	Sealing gasket
	11	214-3502133	4	Шайба	Washer
	1	256Б-3570138	1	Кольцо	Ring
	-	ВАК-010	2	Выключатель ВК418А	Switch ВК418А
	20	250-8606131	2	Шайба	Washer
	78	45 9871 1232	4	Шплинт 6,3х63	Cotter pin
	55	201454	14	Болт М8-6gx16	Bolt М8-6gx16
	46	201456	5	Болт М8-6gx20	Bolt М8-6gx20
	14	201458	6	Болт М8-6gx25	Bolt М8-6gx25
	9	201497	2	Болт М10-6gx25	Bolt М10-6gx25
	42	201540	6	Болт М6-6gx30	Bolt М6-6gx30
	43	201542	9	Болт М12-6gx35	Bolt М12-6gx35

1	2	3	4	5	6
33	52	201546	8	Болт М12-6gx45	Болт М12-6gx45
	31	201614	8	Болт М14x1,5-6gx40	Болт М14x1,5-6gx40
	13	250510	4	Гайка М8-6Н	Нут М8-6Н
	47	250514	1	Гайка М12-6Н	Нут М12-6Н
	62	250561	13	Гайка М16x1,5-6Н	Нут М16x1,5-6Н
	18	250615	1	Гайка М12x1,25-6Н	Нут М12x1,25-6Н
	81	252005	12	Шайба 8	Washer 8
	7	252006	2	Шайба 10	Washer 10
	80	252135	35	Шайба 8	Washer 8
	8	252136	2	Шайба 10	Washer 10
	19	252137	23	Шайба 12	Washer 12
	30	252138	8	Шайба 14	Washer 14
	66	252139	13	Шайба 16	Washer 16
	45	262541	1	Пробка КГ 1/8"	Plug КГ 1/8"
	64	310451	1	Шпилька	Stud
	65	310465	12	Шпилька	Stud
	70	348579	6	Болт	Bolt
	76	348862	4	Шпилька	Stud
	77	349851	4	Гайка	Nut

* Наибольшее количество

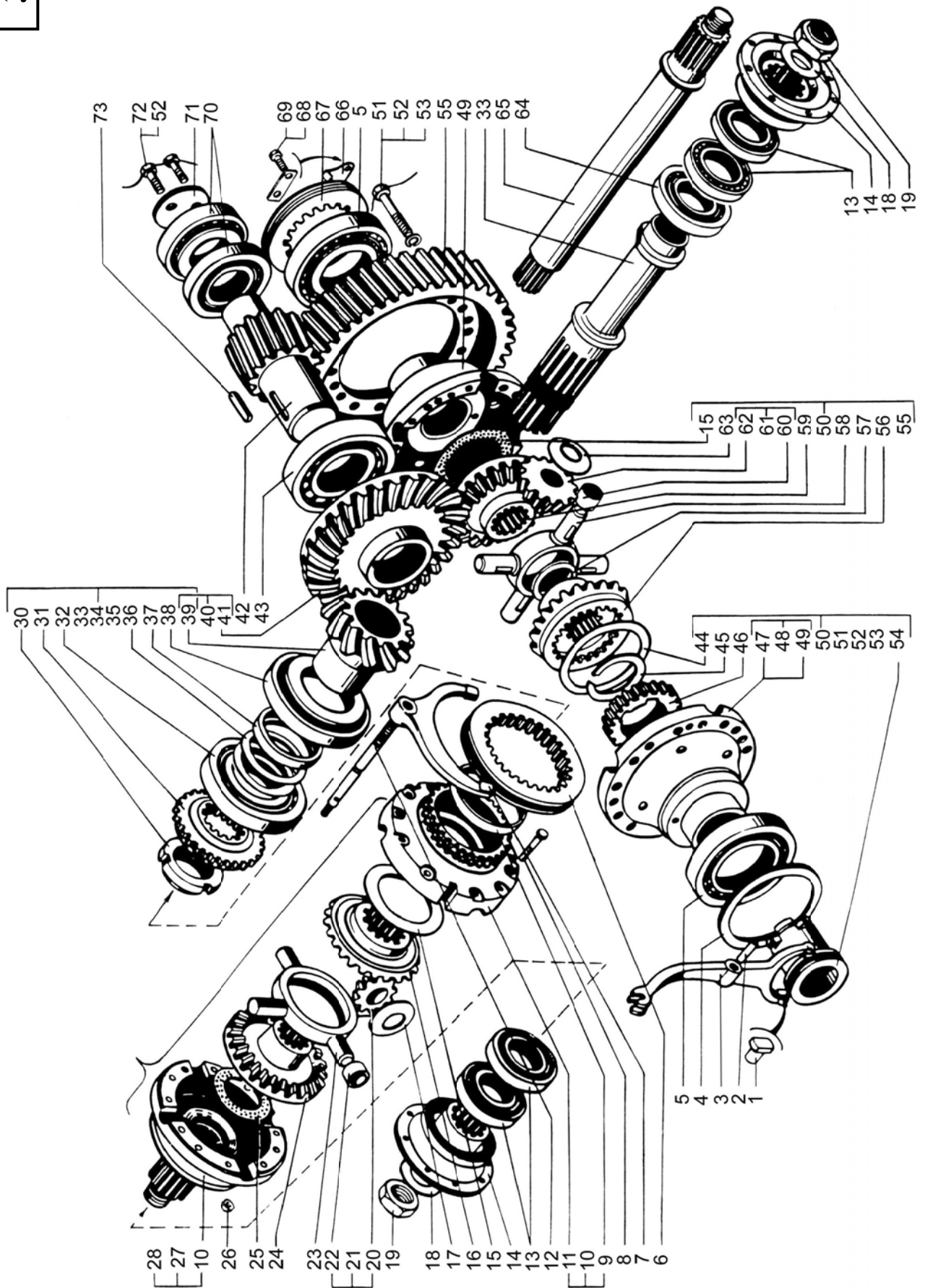
* Maximum quantity



1	2	3	4	5	6
		РЕДУКТОР ГЛАВНОЙ ПЕРЕДАЧИ ПРОМЕЖУТОЧНОГО МОСТА (ВАЛЫ И ШЕСТЕРНИ) INTERMEDIATE AXLE FINAL DRIVE REDUCTION GEAR (SHAFTS AND GEARS)			
34	18	236-1701243	1	Шайба пружинная	Spring
	19	260-1802247	1	Гайка	Nut
	1	210-1803082	2	Штифт	Pin
	39	6505-2402017-01	1	Шестерня ведущая	Driving gear
	40	6505-2402020	1	Шестерни ведущая и ведомая (ком- плект)	Driving and driven gear (set)
	37	6505-2402029	1	Кольцо	Ring
	41	6505-2402060-01	1	Шестерня ведомая коническая	Driven bevel gear
	71	6505-2402079	1	Шайба опорная	Washer
	36	6505-2402086	2	Шайба регулировочная	Washer
	42	65055-2402110	1	Шестерня ведущая цилиндрическая	Driving spur gear
	55	65055-2402120	1	Шестерня ведомая цилиндрическая	Driven spur gear
	50	65055-2403010	1	Дифференциал в сборе	Differential assembly
	48	6505-2403016	1	Чашки дифференциала (комплект)	Differential carriers (set)
	49	6505-2403018	1	Чашка дифференциала правая	R.H. differential carrier
	47	6505-2403019	1	Чашка дифференциала левая	L.H. differential carrier
	4	6505-2403039	1	Кольцо	Ring
	67	6505-2403040	1	Гайка	Nut
	66	6505-2403044	1	Пластина	Plate
	68	6505-2403047	1	Пластина	Plate
	59	260-2403050-10	1	Шестерня	Gear
	56	6505-2403050	1	Шестерня	Gear
	44	6505-2403051	1	Шайба	Washer
	15	6505-2403052	2	Шайба	Washer
	61	6505-2403054	4	Сателлит в сборе	Pinion assembly
	62	6505-2403055	1	Сателлит	Pinion
	60	6505-2403056	1	Втулка	Bushing
	57	256Б-2403057	1	Шайба	Washer
	63	6505-2403058	4	Шайба	Washer
	58	6505-2403060	1	Крестовина	Spider

1	2	3	4	5	6
34	54	6505-2403077	1	Втулка дифференциала	Bushing
	46	6505-2403090	1	Муфта дифференциала	Coupling
	45	260-2403120	1	Кольцо	Ring
	3	6505-2409012	1	Вилка	Fork
	2	6505-2409014	1	Ось вилки	Fork shaft
	34	6505-2502014	1	Шестерня ведущая в сборе	Driving gear assembly
	30	6505-2502026	1	Гайка	Nut
	35	6505-2502049-02	1	Картер подшипников	Bearing housing
	14	260-2502138-10	2	Фланец	Flange
	33	6505-2502151	1	Вал ведущей шестерни	Driving gear shaft
	65	6505-2502205	1	Вал заднего моста	Rear axle shaft
	29	6505-2506010-10	1	Дифференциал межосевой	Interaxle differential
	27	6505-2506012-01	1	Чашки дифференциала(комплект)	Differential carriers (set)
	28	6505-2506014-10	1	Чашка дифференциала передняя	Front differential carrier
	10	6505-2506015-11	1	Чашка дифференциала задняя в сборе	Rear differential carrier assembly
	11	6505-2506019-11	1	Чашка задняя	Rear carrier
	9	6505-2506020-10	1	Втулка	Bushing
	31	6505-2506030	1	Диск	Disk
	16	6505-2506040	1	Шестерня привода промежуточного моста	Intermediate axle gear
	24	6505-2506044	1	Шестерня привода заднего моста	Rear axle gear
	25	6505-2506046	1	Шайба	Washer
	21	6505-2506054	4	Сателлит дифференциала в сборе	Differential pinion assembly
	20	6505-2506055	1	Сателлит	Planet pinion
	22	6505-2506056	1	Втулка	Bushing
	17	6505-2506058	4	Шайба	Washer
	23	6505-2506060	1	Крестовина	Spider
	7	6505-2509018-01	1	Вилка	Fork
	6	6505-2509022	1	Муфта	Coupling
	12	6505-2509176	1	Шток	Rod
	13	7212	4	Подшипник роликовый	Roller bearing
	32	7218A	1	Подшипник передний	Front bearing

1	2	3	4	5	6
34	26	7219M	1	Подшипник задний	Rear bearing
	57	7518	2	Подшипник роликовый	Roller bearing
	56	213	1	Подшипник шариковый	Ball bearing
	54	92316АКМ	1	Подшипник роликовый	Roller bearing
	55	6-27313	2	Подшипник роликовый	Roller bearing
	8	200323	12	Болт М10-6gx70	Bolt M10-6gx70
	69	201452	2	Болт М8-6gx12	Bolt M8-6gx12
	26	250512	12	Гайка М10-6Н	Nut M10-6H
	53	252139	16	Шайба 16	Washer 16
	52	258281	1	Шплинт 1,6x175	Cotter pin 1,6x200
	73	347139	1	Шпонка	Key
	51	348712	16	Болт М16x1,5-6gx65	Bolt M16x1,5-6gx65
	72	348713	2	Болт	Bolt

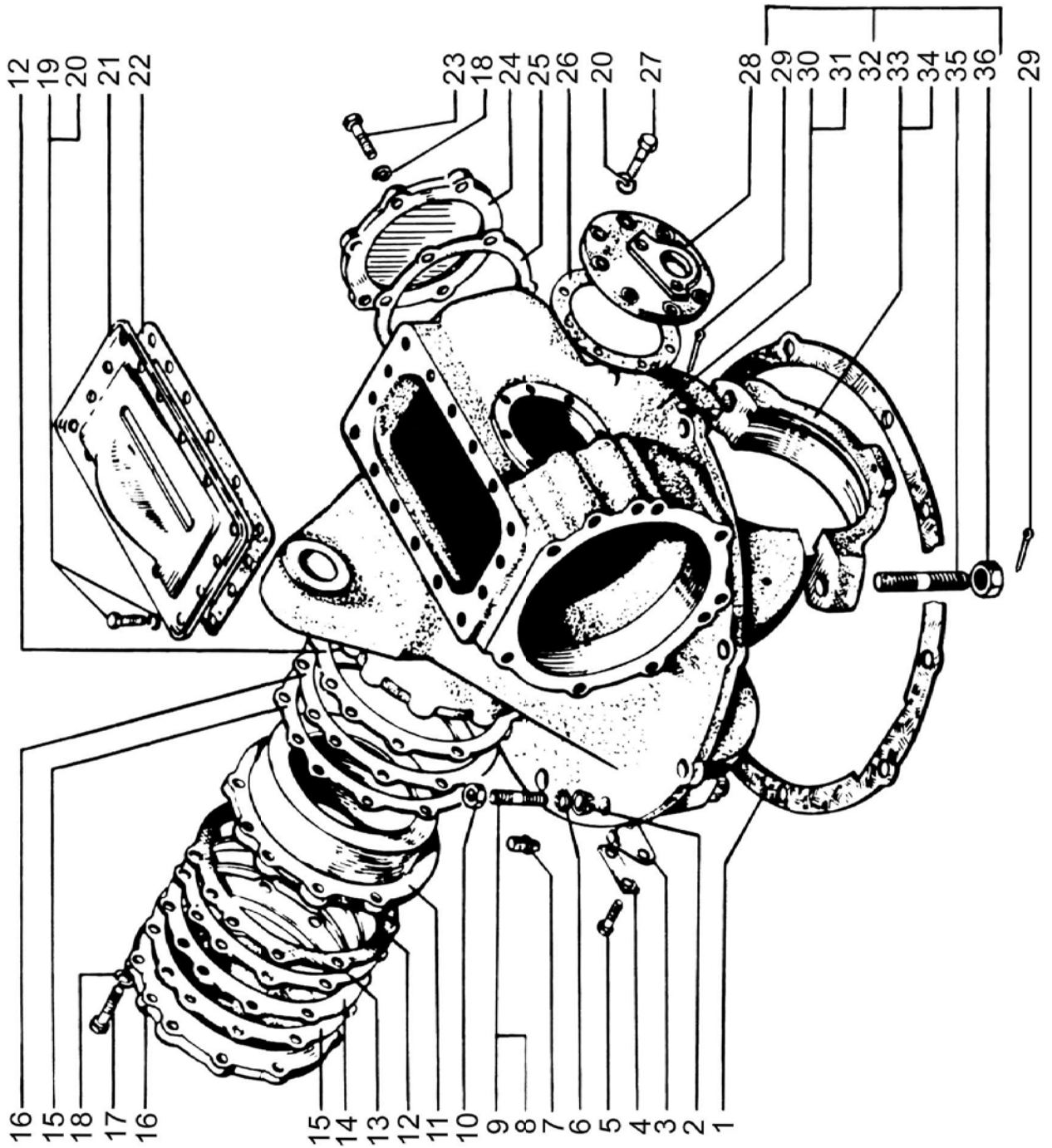


1	2	3	4	5	6
				РЕДУКТОР ГЛАВНОЙ ПЕРЕДАЧИ ЗАДНЕГО МОСТА (КАРТЕР С КРЫШКАМИ) REAR AXLE FINAL DRIVE REDUCTION GEAR (CASE WITH COVERS)	
35	7	214-2401025	1	Сапун	Breather
	-	65055-2402010-10	1	Редуктор заднего моста в сборе	Rear axle reduction gear, assy
	34	6505-2402012	1	Крышка подшипника правая	Bearing cover R.H.
	32	6505-2402015	1	Картер редуктора в сборе	Reduction gear case assembly
	30	6505-2402018-01	1	Картер	Case
	33	6505-2402019	1	Крышка подшипника	Bearing cover
	1	6505-2402034	1	Прокладка	Gasket
	21	6505-2402055	1	Крышка верхняя	Upper cover
	22	6505-2402056	1	Прокладка	Gasket
	11	6505-2402112	1	Гнездо правых подшипников	R.H. bearing seat
	15	6505-2402114	8*	Прокладка регулировочная	Adjusting shim
	14	6505-2402115	8*	Прокладка регулировочная	Adjusting shim
	12	6505-2402116	2	Прокладка уплотнительная	Sealing gasket
	13	6505-2402117	3	Прокладка регулировочная	Adjusting shim
	16	6505-2402126	1	Крышка правая	R.H. cover
	28	6505-2402127-01	1	Крышка левая	L.H. cover
	26	6505-2402143	1	Прокладка левой крышки	L.H. cover gasket
	31	256Б-2402157	4	Штифт	Pin
	25	6505-2402195	1	Прокладка уплотнительная	Sealing gasket
	24	6505-2402197	1	Крышка задняя	Rear cover
	2	200-2403042	1	Втулка	Bushing
	3	6505-2403044	1	Пластина	Plate
	4	6505-2403047	1	Пластина	Plate
	5	201452	2	Болт М8-6gx12	Bolt M8-6gx12
	19	201454	14	Болт М8-6gx16	Bolt M8-6gx16
	27	201456	5	Болт М8-6gx20	Bolt M8-6gx20
	23	201540	6	Болт М12-6gx30	Bolt M12-6gx30
	17	201546	8	Болт М12-6gx45	Bolt M12-6gx45
	10	250561	26	Гайка М16x1,5-6Н	Nut M16x1,5-6H
	10	250636	1	Гайка М16x1,5-6Н	Nut M16x1,5-6H

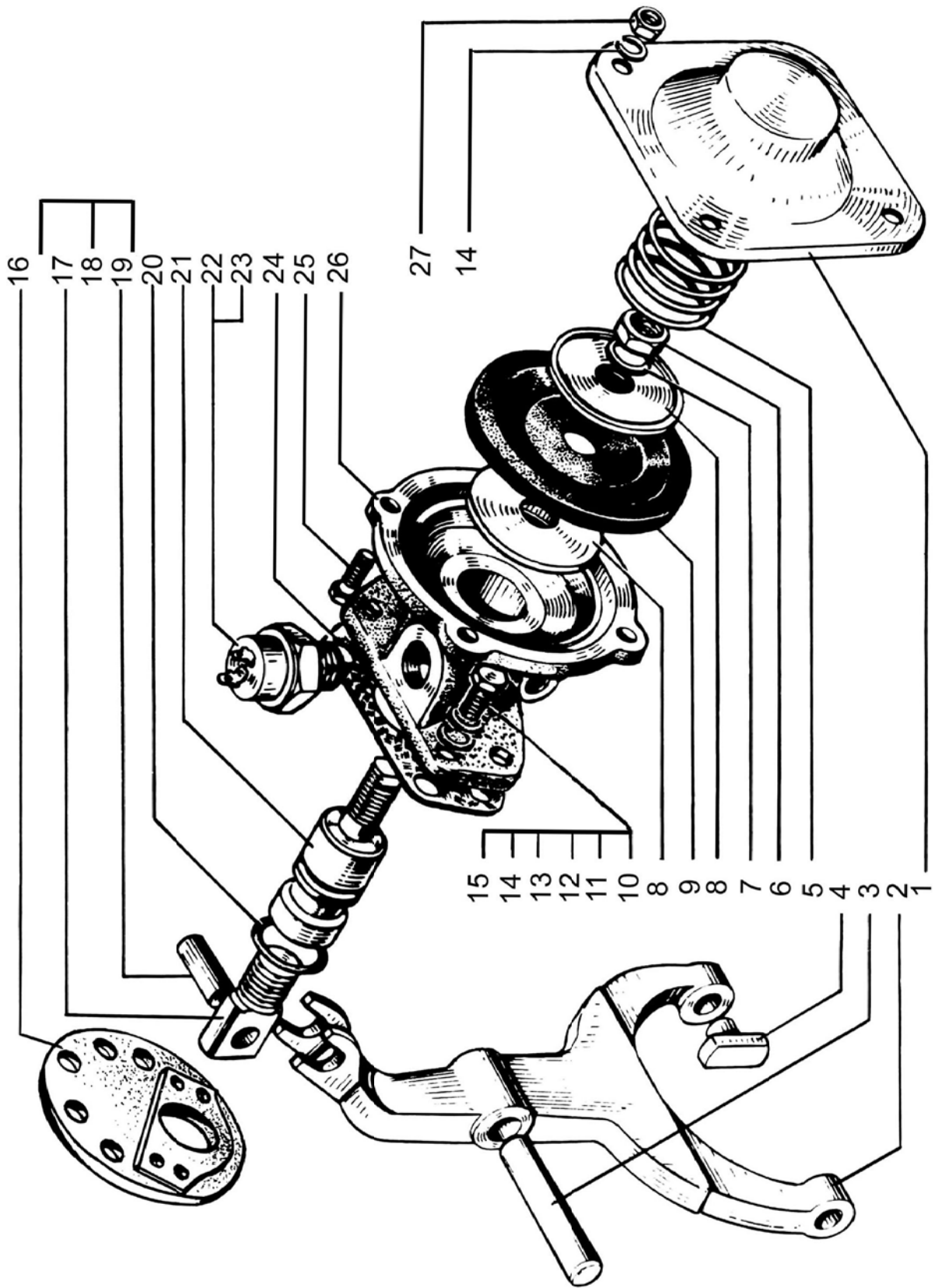
1	2	3	4	5	6
35	20	252135	19	Шайба 8	Washer 8
	18	252137	14	Шайба 12	Washer 12
	6	252139	26	Шайба 16	Washer 16
	9	310451	1	Шпилька	Stud
	8	310465	26	Шпилька	Stud
	35	348862	4	Шпилька	Stud
	36	349851	4	Гайка	Nut
	29	45 9871 1232	4	Шплинт 6,3x63	Cotter pin

* Наибольшее количество

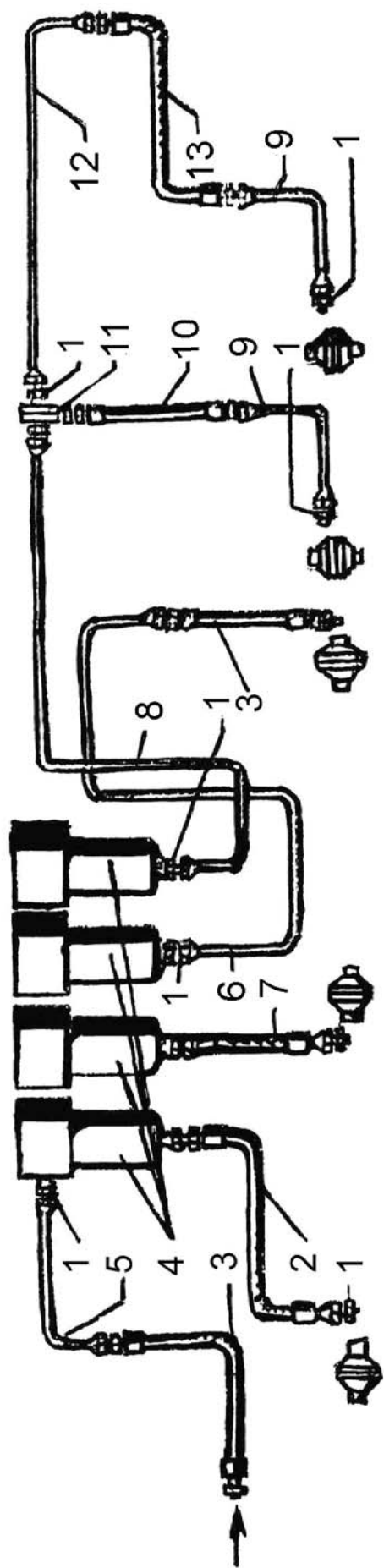
* Maximum quantity



1	2	3	4	5	6
МЕХАНИЗМ БЛОКИРОВКИ МЕЖКОЛЁСНОГО ДИФФЕРЕНЦИАЛА ЗАДНЕГО И ПРОМЕЖУТОЧНОГО МОСТОВ INTERWHEEL DIFFERENTIAL LOCKING MECHANISM OF REAR AND INTERMEDIATE AXLES					
36	4	210-1803082	2	Штифт	Pin
	9	250-1811162	1	Диафрагма	Diaphragm
	-	6505-2402125	1	Крышка левая в сборе	L.H. cap assembly
	16	6505-2402127-01	1	Крышка левая	L.H. cap
	2	6505-2409012	1	Вилка	Fork
	3	6505-2409014	1	Ось вилки	Fork shaft
	18	6505-2409040	1	Винт	Screw
	17	6505-2409042	1	Винт	Screw
	19	6505-2409044	1	Палец	Pin
	26	6505-2409175-01	1	Корпус пневмокамеры	Pneumatic chamber body
	21	6505-2409176	1	Шток	Rod
	5	6505-2409178-01	1	Пружина	Spring
	1	6505-2409180	1	Крышка пневмокамеры	Pneumatic chamber cover
	24	6505-2409182-01	1	Прокладка	Gasket
	23	214-3502133	4	Шайба	Washer
	20	256Б-3570138	1	Кольцо	Ring
	8	250-8606131	2	Шайба	Washer
	22	ВАК 010	1	Включатель	Switch
	25	201458	4	Болт М8-6gx25	Bolt M8-6gx25
	15	201464	2	Болт М8-6gx40	Bolt M8-6gx40
	10	201497	2	Болт М10-6gx25	Bolt M10-6gx25
	27	250510	4	Гайка М8-6Н	Nut M8-6H
	6	250615	1	Гайка М12х1,25-6Н	Nut M12x1,25-6H
	13	252005	2	Шайба 8	Washer 8
	12	252006	2	Шайба 10	Washer 10
	14	252135	4	Шайба 8	Washer 8
	11	252136	2	Шайба 10	Washer 10
	7	252137	1	Шайба 12	Washer 12



1	2	3	4	5	6
				ВОЗДУХОПРОВОД БЛОКИРОВКИ ДИФФЕРЕНЦИАЛОВ МОСТОВ, ОТКЛЮЧЕНИЕ МОСТОВ И ВКЛЮЧЕНИЕ ОТБОРА МОЩНОСТИ AIR LINE OF AXLES DIFFERENTIAL LOCKING, AXLES DESENGAGEMENT AND POWER TAKEOFF ENGAGEMENT	
37	4	12.3745	4	Электропневмоклапан	Electro-pneumatic valve
	5	65053-1804225	1	Трубка	Pipe
	10	6322-1804233	1	Шланг соединительный	Connecting hose
	3	64371-1804233-10	1	Шланг соединительный	Connecting hose
	7	64371-1804235	1	Шланг соединительный	Connecting hose
	12	6437-2411014	1	Трубка блокировки мостов задняя	Rear pipe of axle interlocking
	9	6505-2411030-10	2	Трубка пневмокамеры блокировки мостов	Pneumatic chamber pipe of axle interlocking
	6	65053-2411032-10	1	Трубка	Pipe
	15	65053-2411070	1	Угольник с тройником	Angle piece with T-joint
	13	6505-2411098	1	Шланг соединительный	Connecting hose
	8	65055-2511032	1	Трубка блокировки межосевого дифференциала	Interaxle differential interlocking pipe
	2	6505-2511094	2	Шланг соединительный	Connecting hose
	1	347502	6	Штуцер 1-6	Union

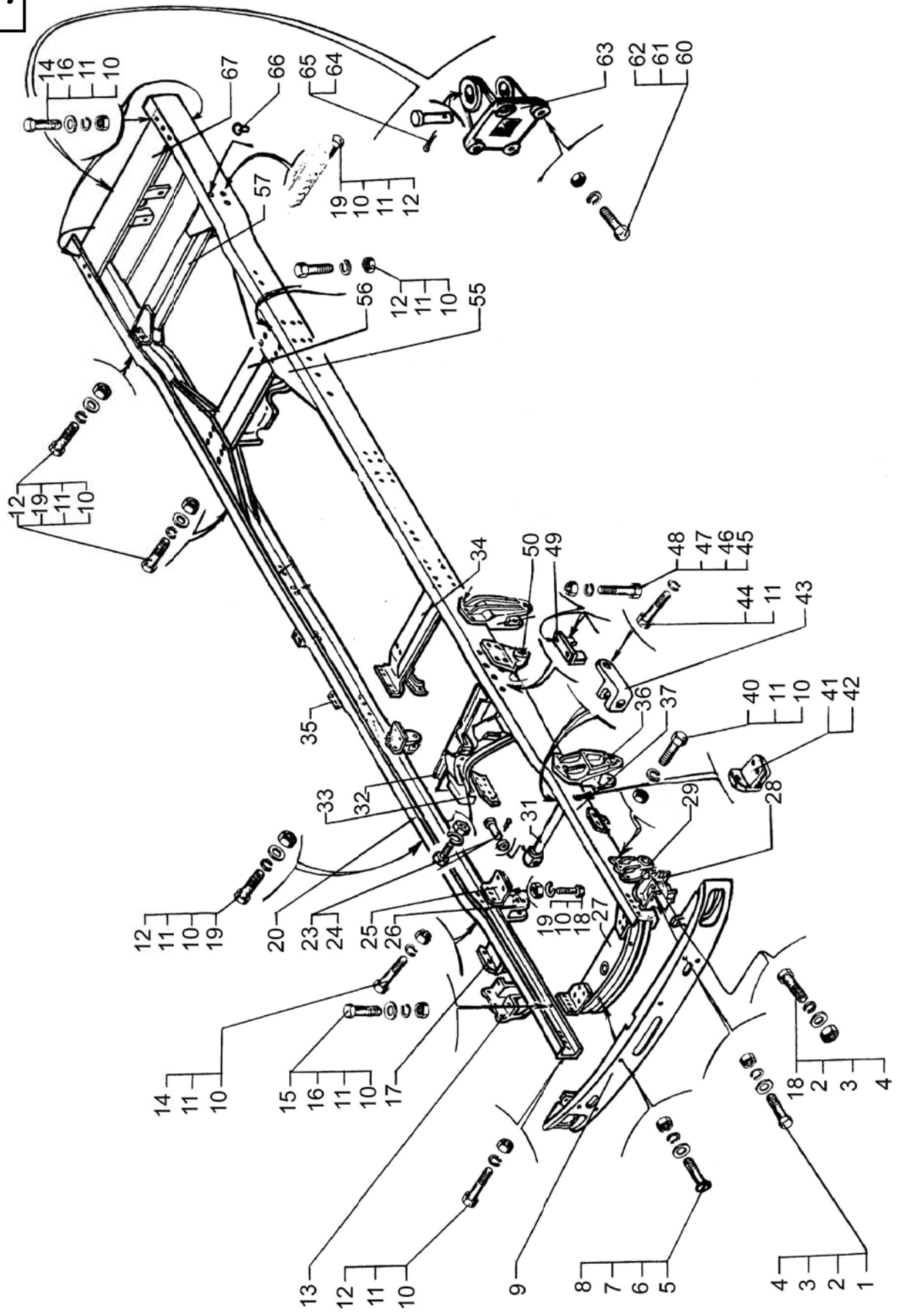


1	2	3	4	5	6
РАМА FRAME					
38	-	C181-1301030-Д10*	1	Усилитель	Stiffening plate
	-	C181-1301031-Д10*	1	Усилитель	Stiffening plate
	50	214-1801043-Б	2	Кронштейн раздаточной коробки	Gearbox bracket
	32	250-1801050-10	1	Поперечина	Crossbar
	49	250-1801056	2	Кронштейн крепления поперечины раздаточной коробки	Bracket of transferbox crossbar attachment
	20	H221-2801014-Д10	1	Лонжерон правый	R.H. side member
	37	H221-2801015-Д10	1	Лонжерон левый	L.H. side member
	28	6443-2801027	2	Кронштейн передний	Front bracket
	55	65053-2801032	2	Вкладыш лонжерона верхний	Side member insert, upper
	-	6437-2801041*	4	Усилитель	
	25	6505-2801062	2	Кронштейн усиливающий	Bracket
	27	C181-2801080-Д10	1	Поперечина №1 рамы	Crossbar of frame No.1
	43	6505-2801092	2	Кронштейн съёмной балки	Detachable beam bracket
	31	6505-2801094	1	Съёмная балка	Detachable beam
	33	6443-2801100	1	Поперечина №2 рамы	Crossbar of frame No.2
	34	6505-2801152	1	Поперечина №3 рамы	Crossbar of frame No.3
	56	6136C4-2801172-Д10	1	Поперечина №4 рамы	Crossbar of frame No.4
	57	250-2801184-10	1	Поперечина №5 рамы	Crossbar of frame No.5
	67	6510-2801196-01	1	Поперечина №6 рамы	Crossbar of frame No.6
	9	6443-2803010	1	Бампер передний	Front bumper
	63	258-2805014-10	1	Вилка	Yoke
	13	250-2902444-30	1	Кронштейн передней рессоры передний правый	R.H. front bracket of front spring
	29	250-2902445-30	1	Кронштейн передней рессоры передний левый	R.H. rear bracket of front spring
	17	6505-2906040	2	Кронштейн стабилизатора верхний	Stabilizer upper bracket
	26	6505-2902446	1	Кронштейн передней рессоры задний правый	R.H. rear bracket of front spring
	36	6505-2902447	1	Кронштейн передней рессоры задний левый	L.H. rear bracket of front spring

1	2	3	4	5	6
38	45 9346 1605		4	Болт M12-6g-x55	Болт M12-6g-x55
	45 9553 1087		14	Гайка M12-6H	Nut M12-6H
65	45 9871 1232		1	Шплинт 6,3x63	Cotter pin 6,3x63
18	200315		4	Болт M10-6gx40	Болт M10-6gx40
46	201544		4	Болт M12-6gx40	Болт M12-6gx40
45	201546		4	Болт M12-6gx45	Болт M12-6gx45
44	202141		4	Болт M16x1,5-6gx35	Болт M16x1,5-6gx35
12	202145		48	Болт M16x1,5-6gx45	Болт M16x1,5-6gx45
40	202147		14	Болт M16x1,5-6gx50	Болт M16x1,5-6gx50
14	202148		56	Болт M16x1,5-6gx55	Болт M16x1,5-6gx55
15	202149		6	Болт M16x1,5-6gx60	Болт M16x1,5-6gx60
1	210409		4	Болт M10-6gx45	Болт M10-6gx45
3	212136		8	Шайба 10	Washer 10
5	220105		2	Винт M6-6gx16	Screw M6-6gx16
8	250508		2	Гайка M6-6H	Nut M6-6H
4	250512		8	Гайка M10-6H	Nut M10-6H
62	250565		4	Гайка M20x1,5-6H	Nut M20x1,5-6H
10	250691		124	Гайка M16x1,5-6H	Nut M16x1,5-6H
2	252006		12	Шайба 10	Washer 10
19	252017		68	Шайба 16	Washer 16
6	252037		2	Шайба 6	Washer 6
48	252045		2	Шайба 12	Washer 12
7	252134		2	Шайба 6T	Washer 6T
47	252137		6	Шайба 12	Washer 12
11	252139		128	Шайба 16	Washer 16
61	252147		4	Шайба 20	Washer 20
66	252897		8	Заклёпка 16x40	Rivet 16x40
24	258069		2	Шплинт 5x36	Cotter pin 5x36
16	345423		18	Шайба 16	Washer 16
23	346417		2	Палец съёмной балки	Detachable beam pin
64	346422		1	Палец 3,5x125	Pin 3,5x125
60	348621		4	Болт M20x1,5-6gx64	Болт M20x1,5-6gx64

* На рисунке не показано

* Not shown in the Figure

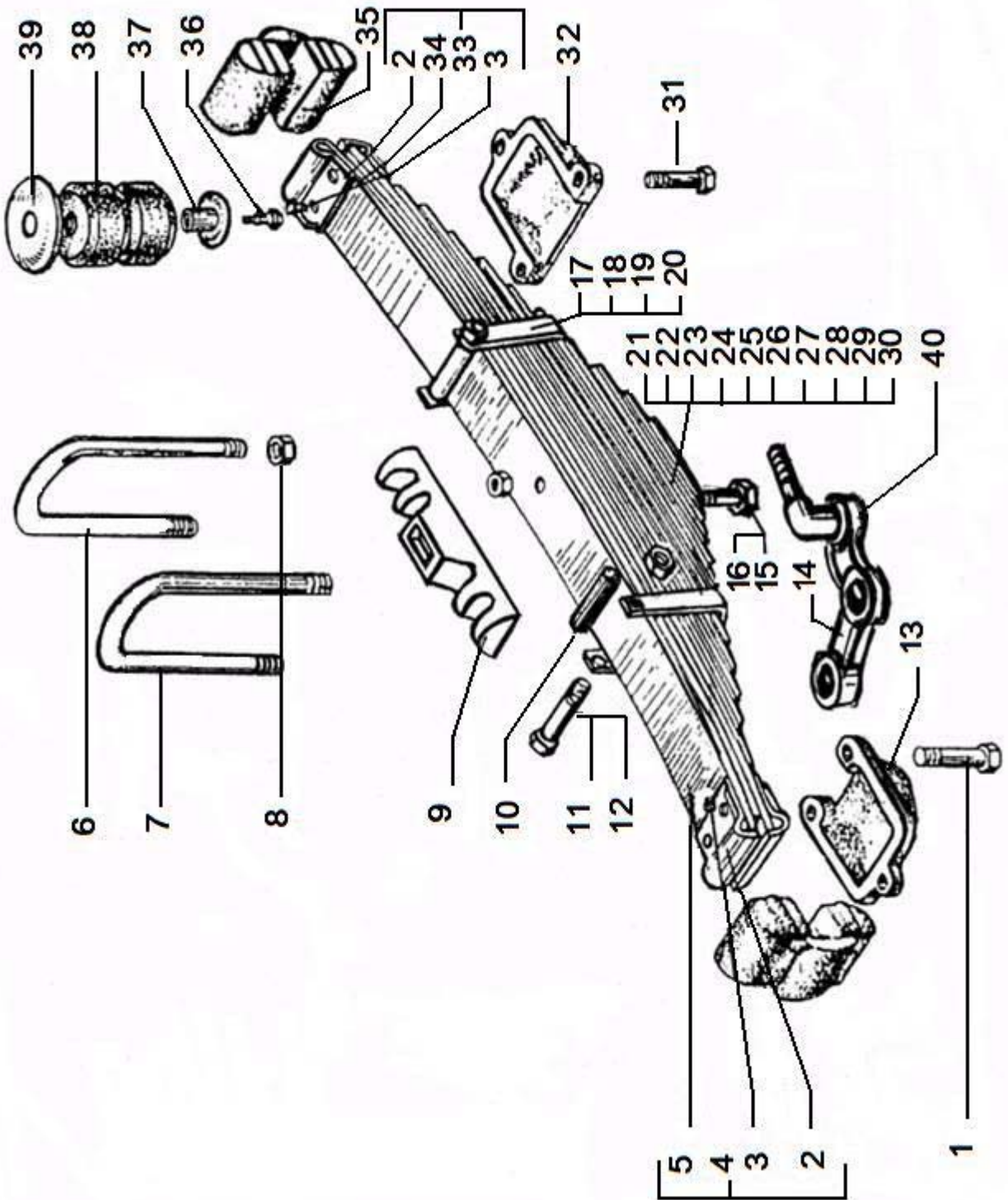


1	2	3	4	5	6
				РЕССОРА ПЕРЕДНЯЯ В СБОРЕ FRONT SPRING ASSEMBLY	
39	-	255Б-2902012-22	2	Рессора передняя	Front spring
	15	255Б-2902032	1	Болт центральной	Center bolt
	2	255Б-2902036-01*	4	Чашка подушки	Pad seat
	18	255Б-2902052-10	1	Лист L 690	Leaf L 690
	17	255Б-2902062-10	2	Хомут	Clamp
	10	255Б-2902068	2	Втулка распорная	Spacer
	4	255Б-2902074-02	1	Лист с чашками	Leaf with cups
	33	255Б-2902076-02	1	Лист с чашками	Leaf with cups
	5	255Б-2902101-02	1	Лист L 1503	Leaf L 1503
	21	255Б-2902102-02	1	Лист L 1468	Leaf L 1468
	34	255Б-2902103-02	1	Лист L 1503	Leaf L 1503
	22	255Б-2902104-11	1	Лист L 1265	Leaf L 1265
	23	255Б-2902105-11	1	Лист L 1150	Leaf L 1150
	24	255Б-2902106-02	1	Лист L 1035	Leaf L 1035
	25	255Б-2902107-02	1	Лист L 920	Leaf L 920
	26	255Б-2902108-02	1	Лист L 805	Leaf L 805
	19	255Б-2902109-02	1	Лист L 690	Leaf L 690
	27	255Б-2902110-02	1	Лист L 575	Leaf L 575
	28	255Б-2902111-02	1	Лист L 460	Leaf L 460
	29	255Б-2902112-02	1	Лист L 345	Leaf L 345
	30	255Б-2902113-02	1	Лист L 230	Leaf L 230
	7	65053-2902408	2	Стремянка передняя	Front U-bolt
	6	6505-2902409	2	Стремянка задняя	Rear U-bolt
	9	250-2902410-20	2	Накладка	Cover plate
	35	214-2902430-A2	4	Подушка	Pad
	32	200-2902450	2	Крышка задняя	Cover, rear
	13	214-2902452	2	Крышка передняя	Cover, front
	38	5320-2902624	2	Буфер	Buffer
	39	6505-2902632	2	Чашка буфера	Buffer seat
	37	6505-2902635	2	Шайба	Washer

1	2	3	4	5	6
39	40	250-2905420-10	1	Ушко крепления амортизатора правое	R.H. ear shock-absorber fastening
	14	250-2905421-10	1	Ушко крепления амортизатора левое	L.H. ear shock-absorber fastening
	11	200333	2	Болт М10-6gx120	Bolt M10-6gx120
	1	200817	6	Болт М14-6gx60	Bolt M14-6gx60
	31	201593	8	Болт М14-6gx50	Bolt M14-6gx50
	36	202143	2	Болт М16-6gx40	Bolt M16-6gx40
	12	250512	2	Гайка М10-6Н	Nut M10-6H
	16	250560	1	Гайка М16-6Н	Nut M16-6H
	3	253222	8	Заклёпка 10x20	Rivet 10x20
	20	256838	2	Заклёпка	Rivet
	8	349513	8	Гайка М24x1,5-6Н	Nut M24x1,5-6H

* Взамен может устанавливаться 255Б-2902036

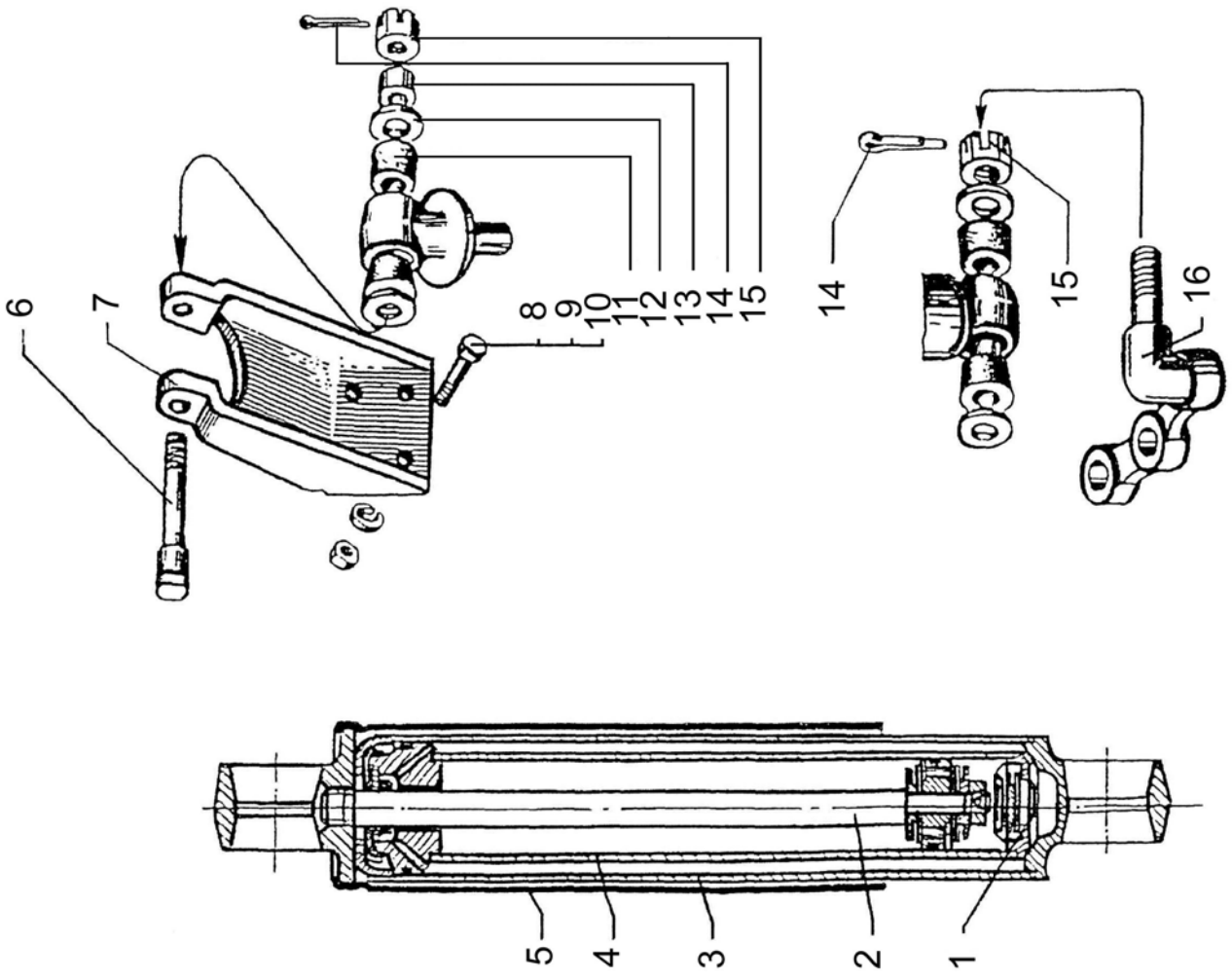
* 255Б-2902036-01 may be used



1	2	3	4	5	6
				АМОРТИЗАТОР ПЕРЕДНЕЙ ПОДВЕСКИ FRONT SUSPENSION SHOCK-ABSORBER	
40	-	65055-2905006 (A1-300/475.2905006*)	2	Амортизатор	Shock-absorber
	2	65055-2905307	1	Шток амортизатора с уплотнением и поршнем	Shock-absorber rod with seal and piston
	3	65055-2905310	1	Корпус с головкой	Housing with head
	4	65055-2905318	1	Цилиндр	Cylinder
	1	65055-2905380	1	Клапан сжатия	Compression valve
	11	500A-2905410	8	Втулка амортизатора	Shock-absorber bushing
	16	250-2905420-10	1	Ушко амортизатора правое	Ear shock-absorber R.H.
	16	250-2905421-10	1	Ушко амортизатора левое	Ear shock-absorber L.H.
	5	65055-2905446	1	Кожух амортизатора	Shock-absorber housing
	6	256Б-2905470-12	2	Палец головки амортизатора	Head pin
	13	256Б-2905473-Б	4	Втулка	Bushing
	7	250-2905540-11	1	Кронштейн	Bracket
	12	210-3105125	12	Шайба упорная	Thrust washer
	8	202145	12	Болт М16х1,5-6gx45	Bolt M16x1,5-6gx45
	9	250584	12	Гайка М16х1,5-6Н	Nut M16x1,5-6H
	10	252139	12	Шайба 16	Washer 16
	14	258056	4	Шплинт 4x46	Cotter pin 4x46
	15	311703	4	Гайка М24х2-6Н	Nut M24x2-6H

* Допускается применение A1-275/475-2905006

* A1-275/475-2905006 may be used

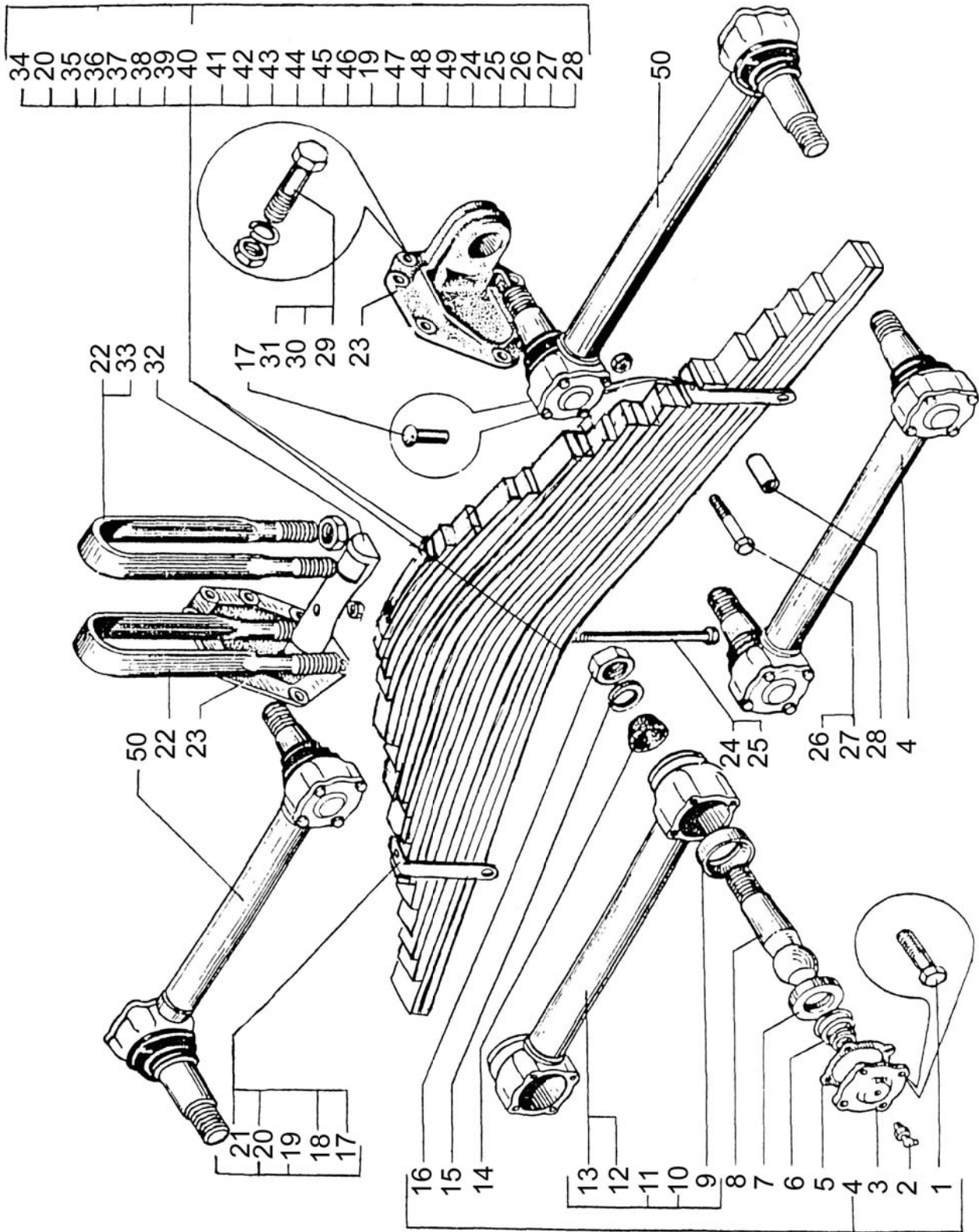


1	2	3	4	5	6
РЕССОРЫ ЗАДНИЕ И РЕАКТИВНЫЕ ШТАНГИ REAR SPRINGS AND TORQUE RODS					
41	40	6505-2912012-13	2	Рессора задняя в сборе	Rear spring assembly
	25	6505-2912032	1	Болт центральной	Center bolt
	19	6505-2912052	1	Лист L 1055 в сборе	Leaf L 1055 assembly
	21	6505-2912052-10*	2	Лист L 1055 в сборе	Leaf L 1055 assembly
	18	256Б-2912062-10*	2	Хомут рессоры	Spring clamp
	28	256Б-2912068	2	Трубка	Pipe
	49	256Б-2912102	3	Лист L 1550	Leaf L 1550
	46	6505-2912104-13	1	Лист L 1310	Leaf L 1310
	45	6505-2912105-13	1	Лист L 1260	Leaf L 1260
	20	6505-2912106-13	1	Лист L 1190	Leaf L 1190
	43	6505-2912107-13	1	Лист L 1130	Leaf L 1130
	39	6505-2912108-13	1	Лист L 1050	Leaf L 1050
	38	6505-2912109-13	1	Лист L 990	Leaf L 990
	35	6505-2912110-13	1	Лист L 915	Leaf L 915
	37	6505-2912111-13	1	Лист L 850	Leaf L 850
	36	6505-2912112-13	1	Лист L 780	Leaf L 780
	34	525-2912112В	1	Лист L 580	Leaf L 580
	41	6505-2912113-13	1	Лист L 715	Leaf L 715
	42	525-2912113 В	1	Лист L 510	Leaf L 510
	44	6505-2912114-13	1	Лист L 545	Leaf L 545
	47	525-2912114 В	1	Лист L 440	Leaf L 440
	48	525-2912115 В	1	Лист L 370	Leaf L 370
	22	6505-2912408	2	Стремянка	U-bolt
	22	6505-2912408	2	Стремянка	U-bolt
	32	256Б-2912412-01	1	Накладка	Cover plate
	50	260-2919011-10	2	Штанга реактивная верхняя	Upper torque rod
	4	251-2919012	4	Штанга реактивная нижняя в сборе	Lower torque rod assembly
	10	260-2919015-01	1	Штанга реактивная с наконечниками	Torque rod with ends
	11	256Б1-2919016	1	Штанга реактивная с наконечниками	Torque rod with ends
	12	250Б-2919018-10	1	Штанга реактивная	Torque rod

1	2	3	4	5	6
41	13	256Б1-2919019	1	Штанга реактивная	Torque rod
	6	251-2919022-01	2	Пружина	Spring
	8	210-2910028-20	2	Палец шаровой	Ball pin
	9	210-2919034 В	2	Сухарь	Block
	7	251-2919036-01	2	Сухарь	Block
	14	214-2919058-02	12	Кольцо уплотнительное	Seal ring
	3	251-2919060-10	2	Крышка	Cover
	5	251-2919064	2	Прокладка	Gasket
	23	219-2919070	2	Кронштейн	Bracket
	26	200384	2	Болт М12-6gx130	Bolt M12-6gx130
	1	201495	8	Болт М10-6gx20	Bolt M10-6gx20
	27	250514	2	Гайка М12x1,75-6Н	Nut M12x1,75-6Н
	31	250559	7	Гайка М14x1,5-6Н	Nut M14x1,5-6Н
	24	250560	1	Гайка М16x2-6Н	Nut M16x2-6Н
	30	252138	7	Шайба 14,2	Washer 14,2
	17	256872	2	Заклёпка 10x24	Rivet 10x24
	2	264040	2	Маслёнка 1/8"	Lubricator 1/8"
	29	291055	7	Болт М14x1,25-6g34	Bolt M14x1,25-6g34
	15	345302	12	Шайба 33,5	Washer 33,5
	33	349600	8	Гайка М30x2-6Н	Nut M30x2-6Н
	16	349605	12	Гайка М39x1,5-6Н	Nut M39x1,5-6Н

* Может устанавливаться с усиленной подвеской

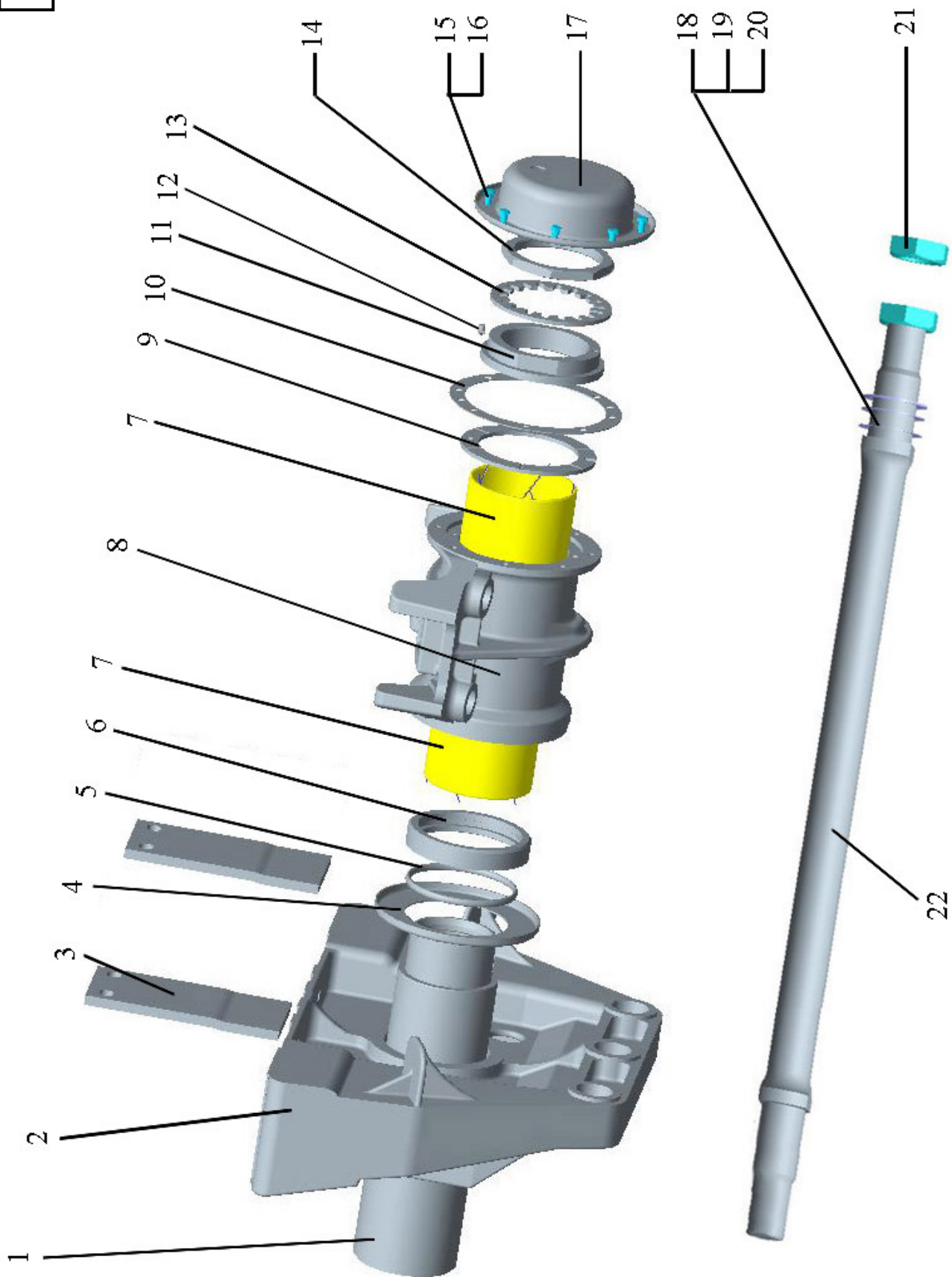
* May be installed with forced suspension



1	2	3	4	5	6
БАЛАНСИРЫ ЗАДНЕЙ ПОДВЕСКИ С ОСЬЮ REAR SUSPENSION BALANCE BEAMS WITH AXLE					
42	-	65055-2918008-10	2	Балансир с осью и кронштейнами	Balance beam with axle and bracket
	8	65055-2918010-10	2	Балансир задней подвески	Rear suspension axle balance beam
	5	65055-2918038-10	2	Кольцо уплотнительное 125-138-75-2-2	Sealing ring 125-138-75-2-2
	-	65055-2918039-10*	2	Манжета 2,2-150x180-1	Collar 2.2 – 150x180-1
	4	65055-2918042-10	2	Кожух защитный	Protective housing
	9	65055-2918048-10	2	Шайба упорная	Thrust washer
	1	65055-2918052-10	2	Ось балансира	Balance beam axle
	12	250-2918060	2	Фиксатор	Retainer
	7	65055-2918074-10	4	Втулка балансира	Balance beam bushing
	13	260-3103079-01	2	Шайба замочная гайки	Hood washer of nut
	6	65055-2918092-10	2	Кольцо упорное балансира	Balance beam thrust ring
	11	65055-2918142-10	2	Гайка крепления балансира	Balance beam fastening nut
	17	250Б-2918145	2	Крышка балансира	Balance beam cover
	2	65055-2918152-10	2	Кронштейн оси балансира со штифтом	Balance beam axle bracket with pin
	22	65055-2918160-10	1	Стяжка	Tierod
	18	65055-2918162-10	2	Шайба регулировочная	Adjusting washer
	19	65055-2918164-10	2	Шайба регулировочная	Adjusting washer
	20	65055-2918166-10	8	Шайба регулировочная	Adjusting washer
	3	6505-2918176-10	4	Кронштейн крепления к раме	Fastening bracket to frame
	14	260-3103081	2	Контргайка	Locknut
	10	255Б-3104045-01	2	Прокладка уплотнительная крышки	Cover sealing gasket
	21	349525	8	Гайка	Nut
	15	45 9346 1520	16	Болт М8-6gx16	Bolt M8-6gx16
	16	45 9816 6046	16	Шайба 8Г	Washer 8Г

* На рисунке не показано

* Not shown in the Figure

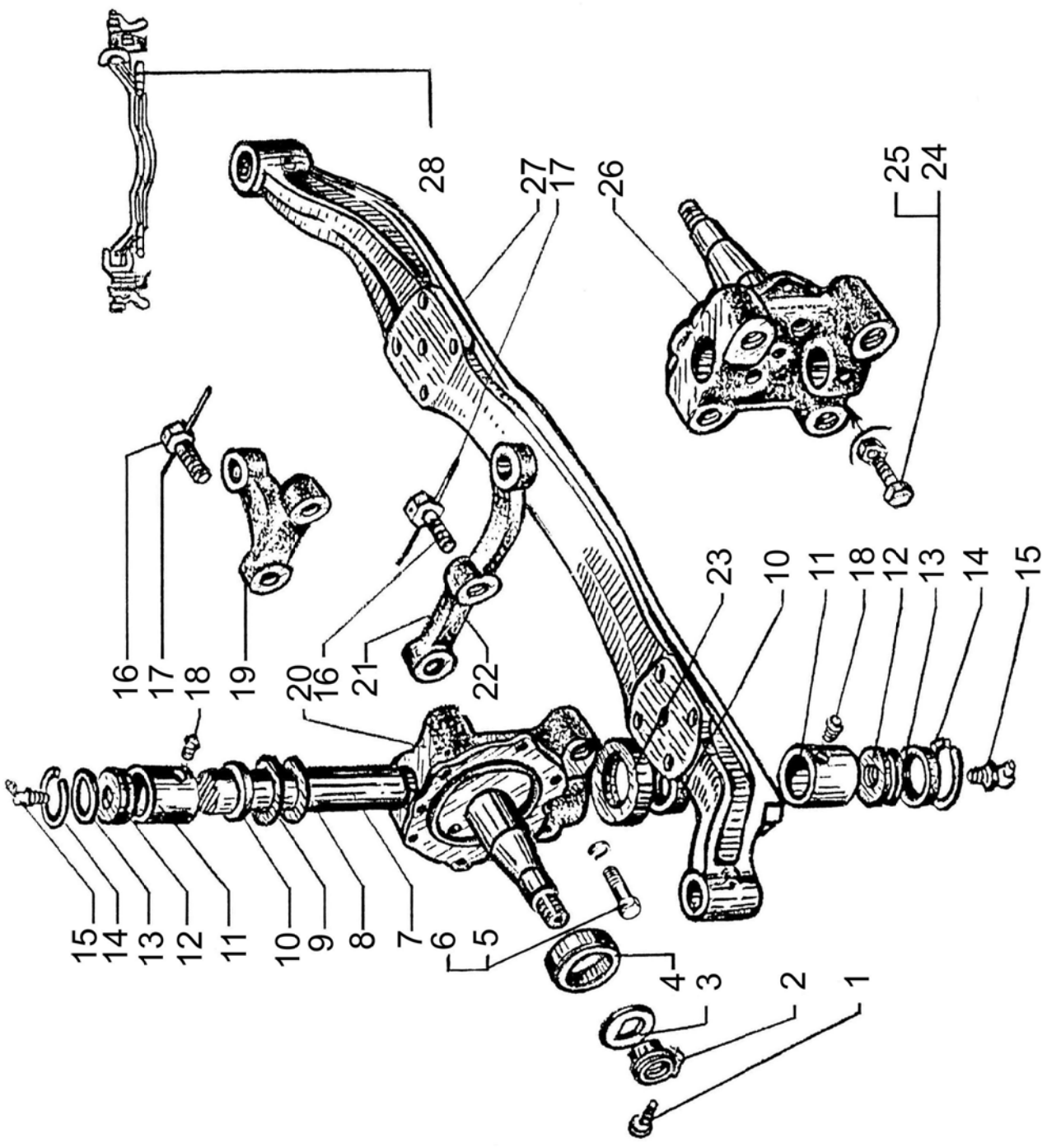


1	2	3	4	5	6
				ПЕРЕДНЯЯ ОСЬ FRONT AXLE	
43	18	214-2401025	4	Сагун	Breather
	28	5133B2-3000012-100	1	Ось передняя в сборе	Front axle, assembly
	-	5133B2-3001008-100	1	Кулак поворотный правый в сборе	R.H. steering knuckle assembly
	-	5133B2-3001009-100	1	Кулак поворотный левый в сборе	L.H. steering knuckle assembly
	27	5133B2-3001010-000	1	Балка	Support
	24	5133B2-3001011-000	2	Упор	Stop
	20	5133B2-3001012-100	1	Кулак поворотный левый	L.H. steering knuckle
	26	5133B2-3001013-100	1	Кулак поворотный правый	R.H. steering knuckle
	11	5133B2-3001016-010	4	Втулка	Bushing
	23	5133B2-3001050-000	2	Подшипник 129710MC17*	Bearing 129710MC17*
	7	5133B2-3001019-000	2	Шкворень	Pivot
	8	5133B2-3001020-000	2	Шайба регулировочная	Adjusting washer
	8	5133B2-3001021-000	2	Шайба регулировочная	Adjusting washer
	8	5133B2-3001022-000	2	Шайба регулировочная	Adjusting washer
	8	5133B2-3001023-000	2	Шайба регулировочная	Adjusting washer
	9	5133B2-3001024-000	2	Шайба	Washer
	10	5133B2-3001026-000	4	Кольцо уплотнительное	Seat ring
	21	5133B2-3001030-100	1	Рычаг правый	R.H. lever
	22	5133B2-3001031-100	1	Рычаг левый	L.H. lever
	19	5133B2-3001035-000	1	Рычаг	Lever
	12	5133B2-3001036-000	4	Заглушка	Stopper
	14	5133B2-3001065-000	4	Кольцо стопорное	Lock ring
	3	5133B2-3103074-100	2	Шайба стопорная	Washer
	2	5133B2-3103076-000	2	Гайка	Nut
	4	5133B2-3103082-000	2	Кольцо	Ring
	13	260-3414082	4	Кольцо 054-058-25-2-2	Ring 054-058-25-2-2
	25	250563	2	Гайка M18x1,5-6H	Nut M18x1,5-6H
	6	252138	12	Шайба 14	Washer 14
	17	258296	3	Шплинт 1,6x600	Cotter pin 1,6x600

1	2	3	4	5	6
43	15	264030	4	Масленка	Lubricator
	16	348717	6	Болт М24х2-6gx80	Bolt M24x2-6gx80
	5	348752	12	Болт М14-6gx35	Bolt M14-6gx35
	1	349109	2	Винт М10-6gx40	Screw M10-6gx40

* Может устанавливаться подшипник 108710КС17

* A bearing 108710КС17 may be installed



1	2	3	4	5	6
				КОЛЕСО ДИСКОВОЕ С ШИНОЙ DISK WHEEL WITH TIRE	
44	6	6510-3101011*	11	Колесо 8,5-20 дисковое в сборе	Disk wheel 8,5-20 assembly
	7	6510-3101012*	1	Колесо в сборе	Wheel assembly
	8	6510-3101015	1	Основание обода с диском	Rim base with disk
	10	7,0-20-3101026-A5	1	Кольцо замочное	Lock ring
	9	8,0-20-3101027	1	Кольцо бортовое	Side ring
	2	6510-3101040-01	10	Гайка AM22x1,5-6H	Nut AM22x1,5-6H
	1	6510-3102010-10**	1	Колпак защитный	Protective cap
	5	219-3106012	1	Шина 12.00R20 (12.00-20)	Tire
	4	6505-3106027	1	Подпятник	Gasket
	3	11-3116010-02***	1	Удлинитель	Extender
	3	11-3116010-06*	1	Удлинитель	Extender

* Допускается использования 65055-3101011, 54321-3101012-02

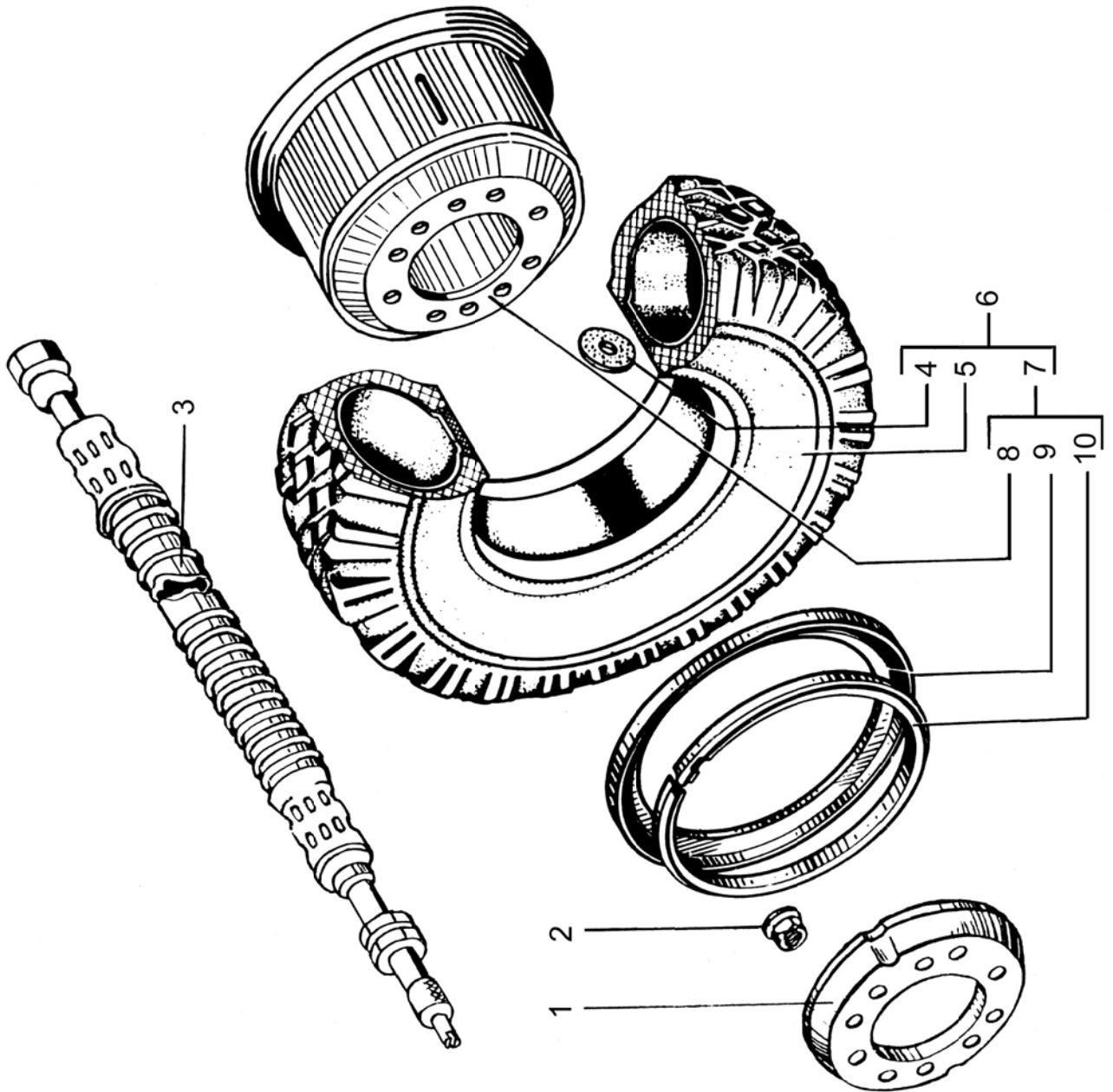
* 65055-3101011, 54321-3101012-02 may be used

** Устанавливается на передних колесах

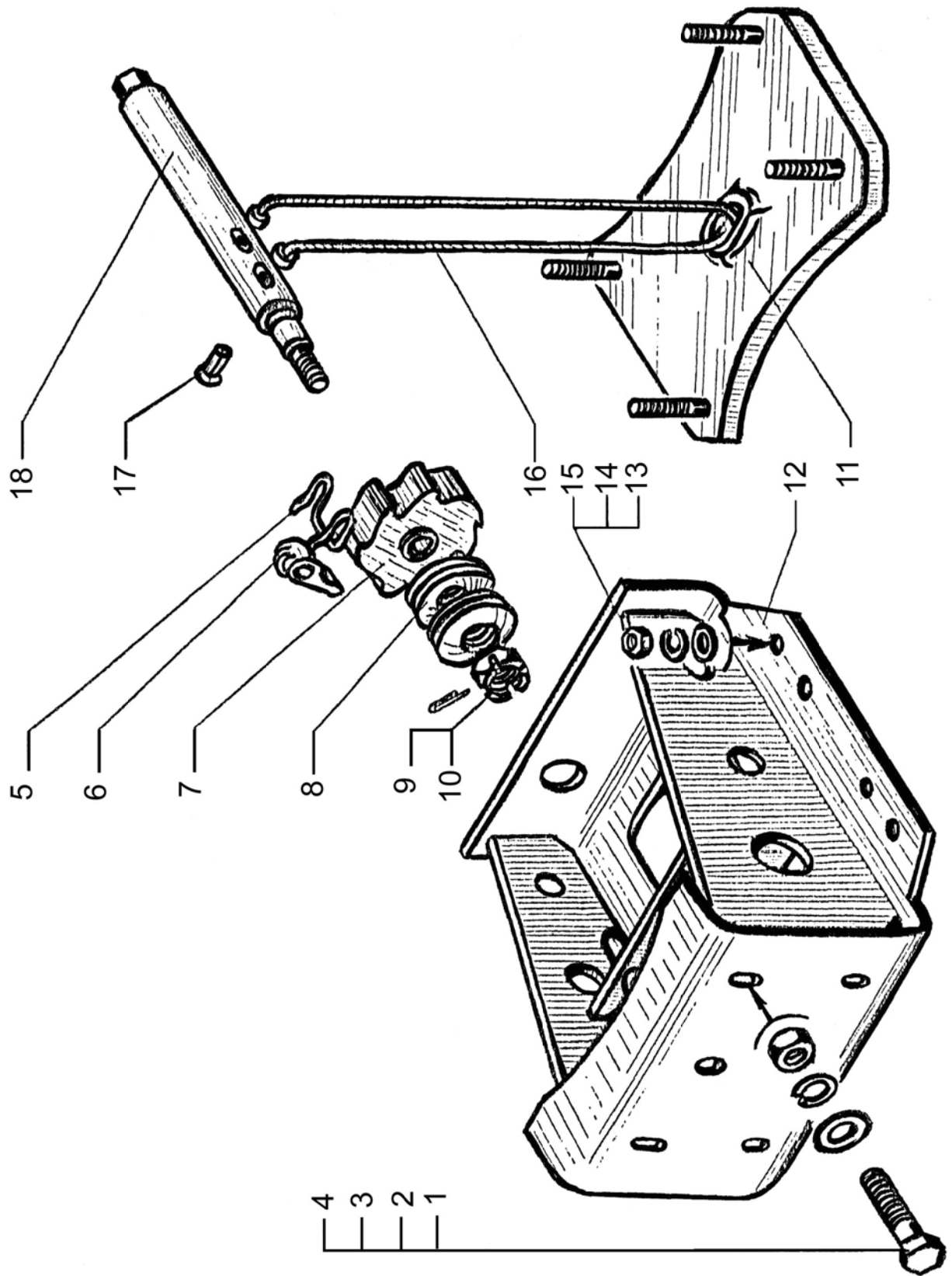
** Installed on front wheels

*** Устанавливается на задних колесах

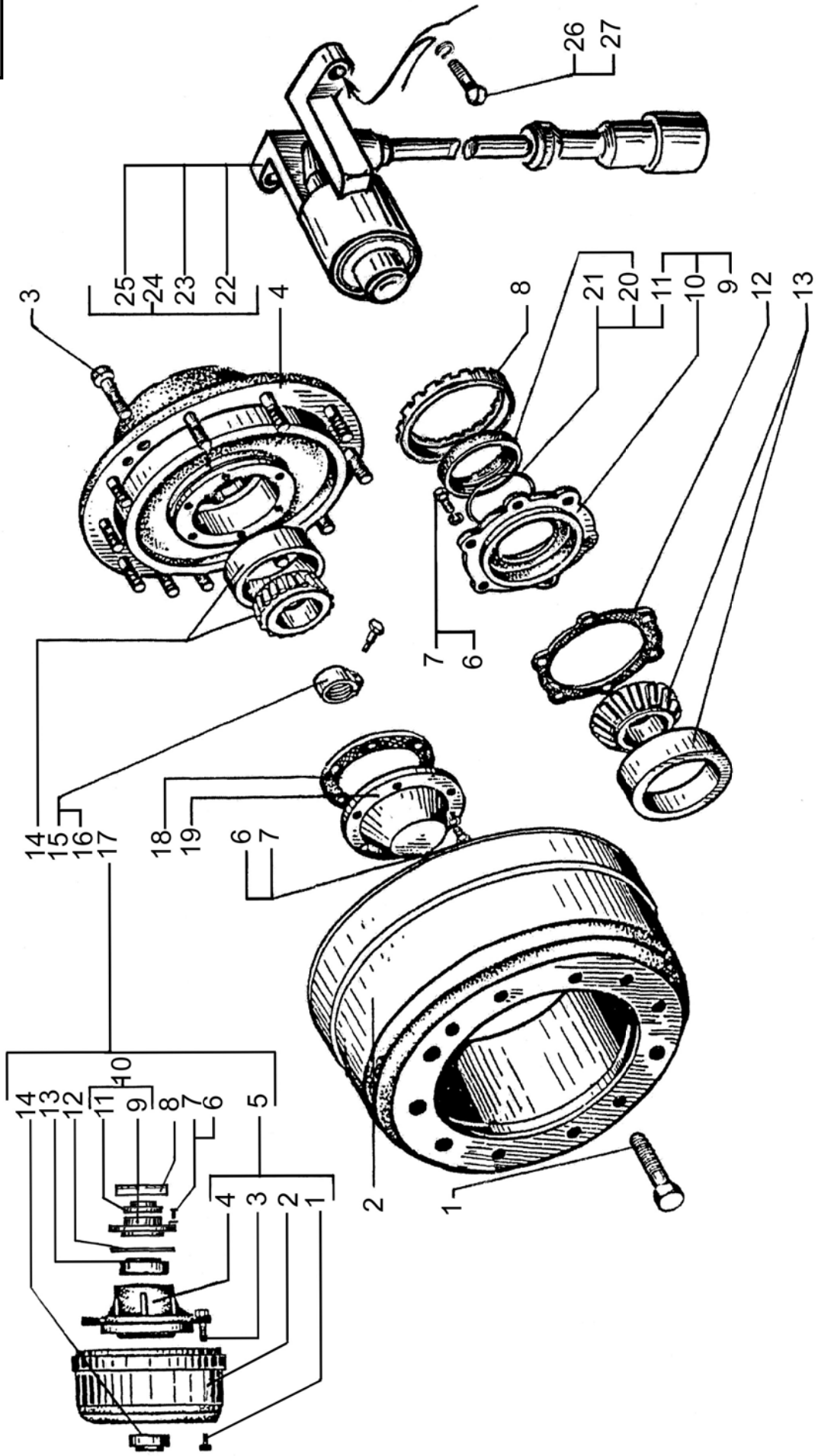
*** Installed on rear wheels



1	2	3	4	5	6
				ДЕРЖАТЕЛЬ ЗАПАСНОГО КОЛЕСА SPARE WHEEL HOLDER	
45	12	5444-3105047-10	1	Кронштейн запасного колеса	Spare wheel bracket
	11	5444-3105064-10	1	Траверса	Cross piece
	6	257-3105085	1	Защелка	Catch
	5	219Б-3105087-Б	1	Пружина защелки	Catch spring
	18	5444-3105110	1	Вороток	Hand winch
	16	255Б-3105115	1	Трос	Cable
	17	210-3105116	4	Втулка	Sleeve
	7	257-3105122	1	Храповик	Ratchet
	8	210-3105125	4	Пружина тарельчатая	Disk spring
	1	201591	4	Болт М14-6gx45	Bolt M14-6gx45
	15	250514	4	Гайка М12-6Н	Nut M12-6H
	4	250558	4	Гайка М14-6Н	Nut M14-6H
	10	251035	1	Гайка М24x2-6Н	Nut M24x2-6H
	13	252007	4	Шайба 12	Washer 12
	2	252016	4	Шайба 14	Washer 14
	14	252137	4	Шайба 12	Washer 12
	3	252138	4	Шайба 14	Washer 14
	9	258069	4	Шплинт 5x36	Cotter pin 5x36

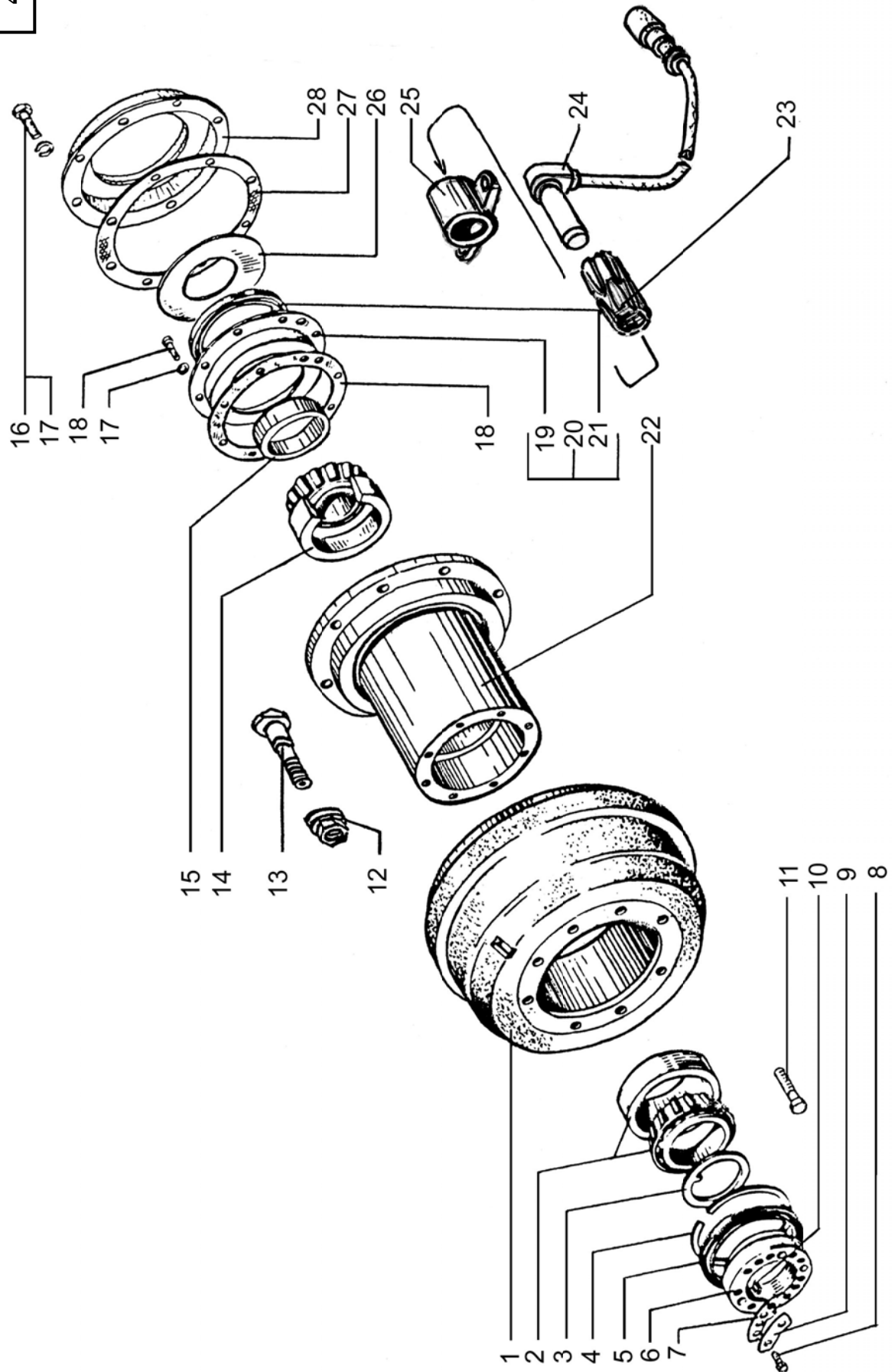


1	2	3	4	5	6
				СТУПИЦЫ И ТОРМОЗНЫЕ БАРАБАНЫ ПЕРЕДНИХ КОЛЕС HUBS AND BRAKE DRUMS OF FRONT WHEELS	
46	-	5133B2-3101040-01	20	Гайка M22x1,5-6H	Nut M22x1,5-6H
	17	5133B2-3103006-100	2	Ступица переднего колеса в сборе	Front wheel hub assembly
	3	6510-3103008	10	Болт крепления колеса	Wheel attachment bolt
	5	5133B2-3103010-100	2	Ступица с тормозным барабаном	Hub with brake drum
	4	5133B2-3103015-000	2	Ступица	Hub
	14	5133B2-3103020-000	2	Подшипник 6-7614A	Bearing 6-7614A
	13	5133B2-3103025-000	2	Подшипник 6-610A	Bearing 6-7610A
	10	5133B2-3103034-200	2	Крышка в сборе	Cover assembly
	9	5133B2-3103036-110	2	Крышка	Cover
	11	6510-3103038	2	Манжета 2,2-92x120-3	Sealing 2,2-92x120-3
	21	6510-3103043	1	Пружина	Spring
	20	6510-3103044	1	Кольцо	Ring
	12	250-3103047	2	Прокладка	Gasket
	19	5133B2-3103065	2	Крышка	Cover
	18	5133B2-3103067	2	Прокладка	Gasket
	16	5133B2-3103076	2	Гайка	Nut
	2	6437-3501070	2	Барабан тормозной	Brake drum
	22	5133B2-3538012-100	1	Втулка	Bushing
	23	64431-3538210	1	Датчик с кронштейном	Pickup with bracket
	8	5133B2-3538212	1	Ротор	Rotor
	25	0 486 000 128	2	Датчик "Knorr-Bremse"	Pickup "Knorr-Bremse"
	24	899 759 8154	1	Пружина	Spring
	7	201456	6	Болт M8-6gx20	Bolt M8-6gx20
	1	201540	2	Болт M12-6gx30	Bolt M12-6gx30
	-	220108	2	Винт M6x22	Screw M6x22
	-	252134	2	Шайба	Washer
	6	252135	6	Шайба 8Г	Washer 8Г
	15	349109	2	Винт M10x40	Screw M10x40



1	2	3	4	5	6
СТУПИЦЫ И ТОРМОЗНЫЕ БАРАБАНЫ ЗАДНИХ ДИСКОВ КОЛЕС HUBS AND BRAKE DRUMS OF WHEEL REAR DISKS					
47	24	0 486 000 128	2	Датчик "Knorr-Bremse"	Pickup "Knorr-Bremse"
	23	П 16 774	2	Втулка "Knorr-Bremse"	Protective "Knorr-Bremse"
	12	6510-3101040	10	Гайка AM22x1,5-6H	Nut AM22x1,5-6H
	-	65055-3104006	4	Ступица заднего колеса в сборе	Rear wheel hub assembly
	13	6510-3104008	10	Болт	Bolt
	-	65055-3104010	1	Ступица с барабаном	Hub with drum
	22	64431-3104015	1	Ступица	Hub
	20	6505-3104034	1	Сальник со стаканом	Gland with sleeve
	19	6505-3104035-02	1	Стакан	Sleeve
	21	6505-3104036	1	Сальник с пружиной	Gland with spring
	5	255Б-3104036	2	Манжета	Collar
	4	256Б1-3104039	1	Упор сальника	Gland stop
	18	255Б-3104045	1	Прокладка	Gasket
	10	250Б-3104072	2	Заглушка	Plug
	6	256Б-3104077	2	Гайка	Nut
	3	6505-3104082	2	Втулка распорная	Thrust sleeve
	7	256Б-3104093	2	Стопор гайки	Nut stopper
	9	256Б-3104094	2	Пластина стопорная	Locking plate
	1	6510-3501070	1	Барабан тормозной	Brake drum
	26	65055-352061-01	2	Маслоотражатель	Oil deflector
	-	64431-3502076	1	Маслоуловитель	Oil catcher
	27	6510-3502077	1	Прокладка	Gasket
	-	64431-3538220	2	Датчик ABS с кронштейном	ABS pickup with bracket
	28	64431-3538222	1	Ротор с маслоуловителем	Rotor with oil collector
	25	64431-3538228	2	Кронштейн датчика	Pickup bracket

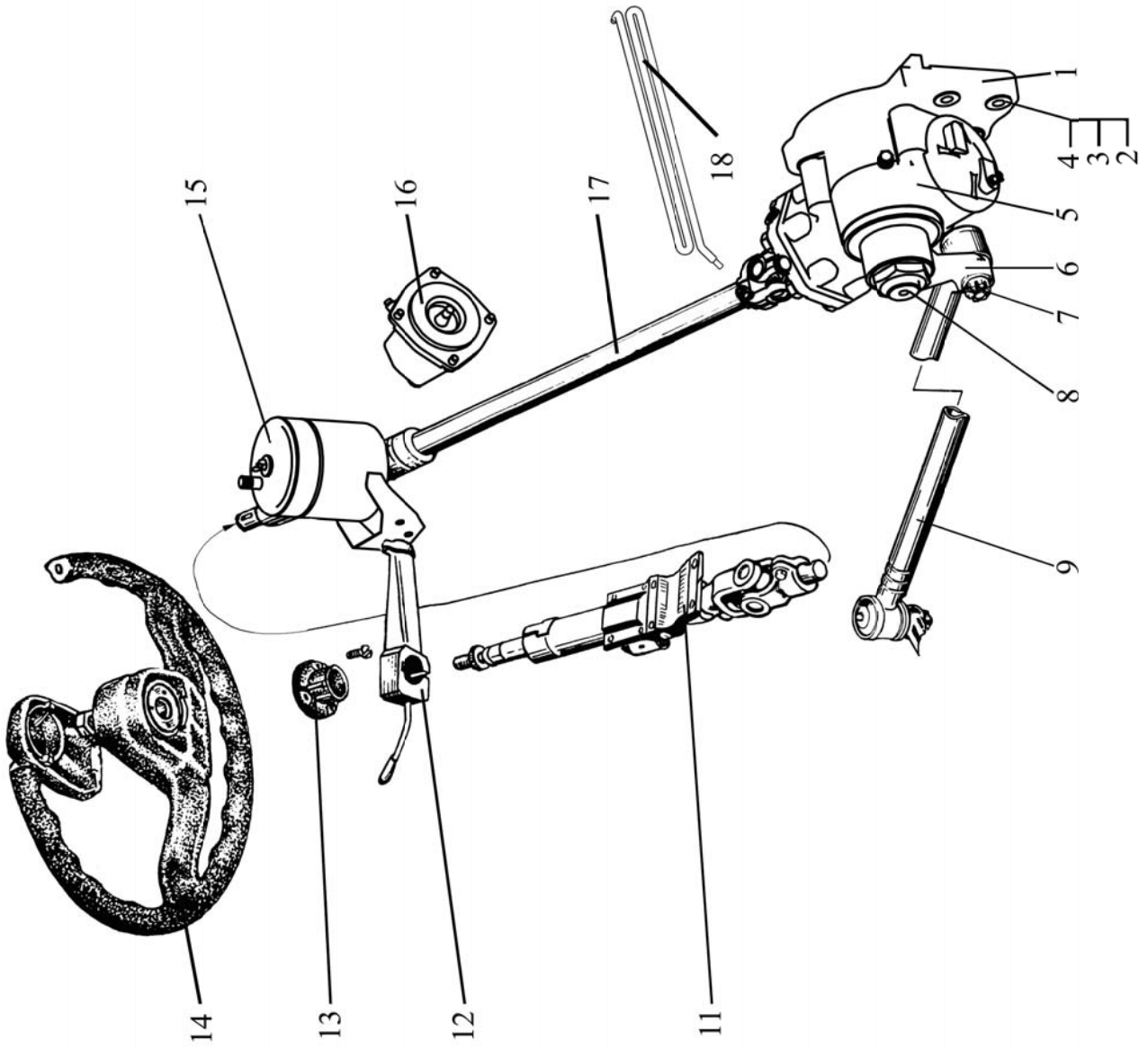
47



1	2	3	4	5	6
УПРАВЛЕНИЕ РУЛЕВОЕ STEERING					
48	5	УЯИШ.453461.0006-08	1	Шариковинтовой гидроусилитель ШВГ 720	ШВГ 720 ball-screw hydraulic booster
	-	65055-3400015-10	1	Рулевой механизм с кронштейном	Steering gear with bracket
	1	65055-3403016	1	Кронштейн рулевого механизма	Steering gear bracket
	11	6333BE-3401008-Д10	1	Вал рулевого управления	Steering shaft with column
	6	УЯИШ.743121.011	2	Сошка	Drop arm
	14	65055-3402015-10	1	Колесо рулевое	Steering wheel
	16	650.3408150*	1	Насос масляный рулевого усилителя	Steering booster oil pump
	15	УЯИШ.061613.001-05	1	Бачок масляный БМ-1.6	Oil tank
	17	65055-3401109-Д10	1	Вал карданный рулевого усилителя	Cardan shaft
	9	65055-3414010-Д10	1	Тяга продольная рулевая	Steering drag rod
	18	6446-3419010-Д20	1	Радиатор масляный	Oil radiator
	13	65055-3726017-10	1	Втулка сбрасывателя	Throw-out gear bushing
	12	6602.3769	1	Подрулевой переключатель (указатель поворота и света)	Steering column switch (Side turn and light symbols)
	-	4002.3709	1	Подрулевой переключатель (стеклоочиститель+стеклоомыватель)	Steering column switch (Windshield washer + windshield wiper)
	4	4595531064	3	Гайка М16х1,5	Nut M16x1.5
	3	459816070	7	Шайба 16.0Т	Washer 16.0Т
	7		1	Гайка	Nut
	8		1	Гайка	Nut
	2	348531	4	Болт М16х1,5х75	Bolt M16x1.5x75

* Устанавливается на двигателе

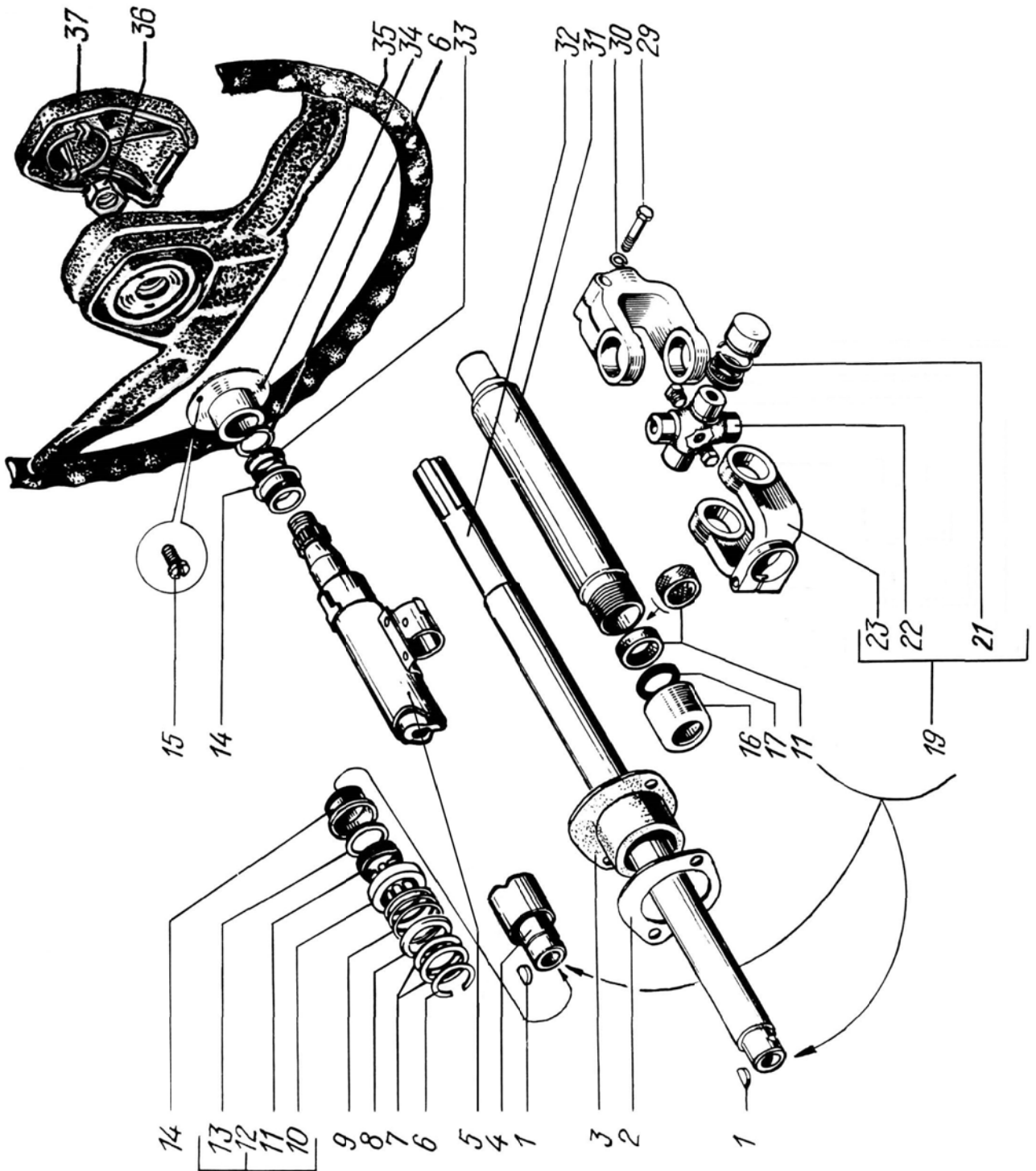
* Mounted on the engine



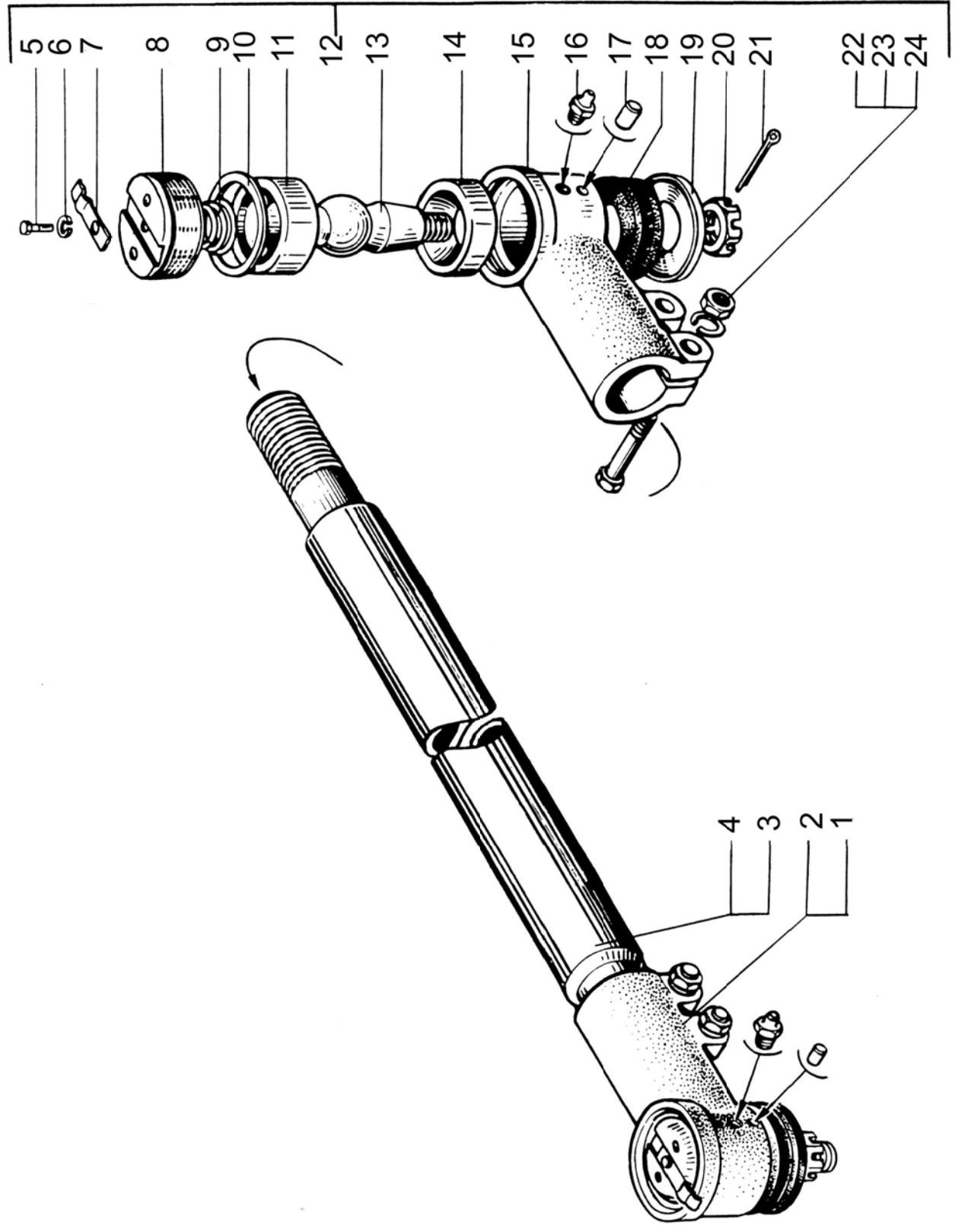
1	2	3	4	5	6
49	22	УЯИШ.303446.001	1	Кардан Кр80x115-1	Universal joint spider with bearing, assembly
	-	6333BE-3401008-Д10	1	Вал рулевого управления	Steering shaft with wheel
	29	6510-3401028	2	Болт М10-6gx40.88	Bolt M10-6gx40.88
	4	6333BE-3401033-Д10	1	Вал рулевого управления со втулкой	Steering shaft with bushing
	21	6510-3401034	4	Кольцо стопорное	Lock ring
	12	250Б-3401044	1	Обойма уплотнительного кольца	Sealing ring housing
	10	250Б-3401045	1	Обойма	Housing
	7	250Б-3401068	2	Шайба регулировочная	Adjusting washer
	19	6510-3401096-01	2	Шарнир карданный в сборе	Universal joint assembly
	5	6510-3401100-10	1	Кожух колонки	Column housing
	-	65055-3401109-Д10	1	Вал карданный в сборе	Cardan shaft assembly
	33	250Б-3401129-10	1	Кольцо	Ring
	9	250-3401130	1	Пружина	Spring
	16	250Б-3401133	1	Колпак	Cap
	31	250Б-3401134	1	Втулка шлицевая	Splined bushing
	17	250Б-3401138	1	Кольцо уплотнителя	Ring
	6	250-3401146	2	Кольцо Б28	Ring Б28
	8	250Б-3401149-20	1	Колпак упорный	Thrust cap
	32	65055-3401152-Д10	1	Стержень шлицевой	Rod
	35	65055-3402015-10	1	Колесо рулевое	Steering wheel
	37	65055-3402061-10	1	Крышка	Cover
	11	214Б-3405106	4	Кольцо-сальник	Ring-gland
	23	6510-3444066-01	2	Вилка карданного шарнира	Universal-joint fork
	34	65055-3726017-10	1	Втулка сбрасывателя	Throw-out gear bushing
	3	6510-5301408-11	1	Уплотнитель вала	Shaft seal
	2	6510-5301410-01	1	Накладка уплотнителя	Seal cover plate
	15	224621	3	Винт М6-6gx8	Screw M6-6gx8
	36	250659	1	Гайка М22x1,5	Nut M22x1,5
	30		2	Шайба 10Н-65Г	Washer 10Н-65Г

**РУЛЕВАЯ КОЛОНКА С КОЛЕСОМ
STEERING COLUMN WITH WHEEL**

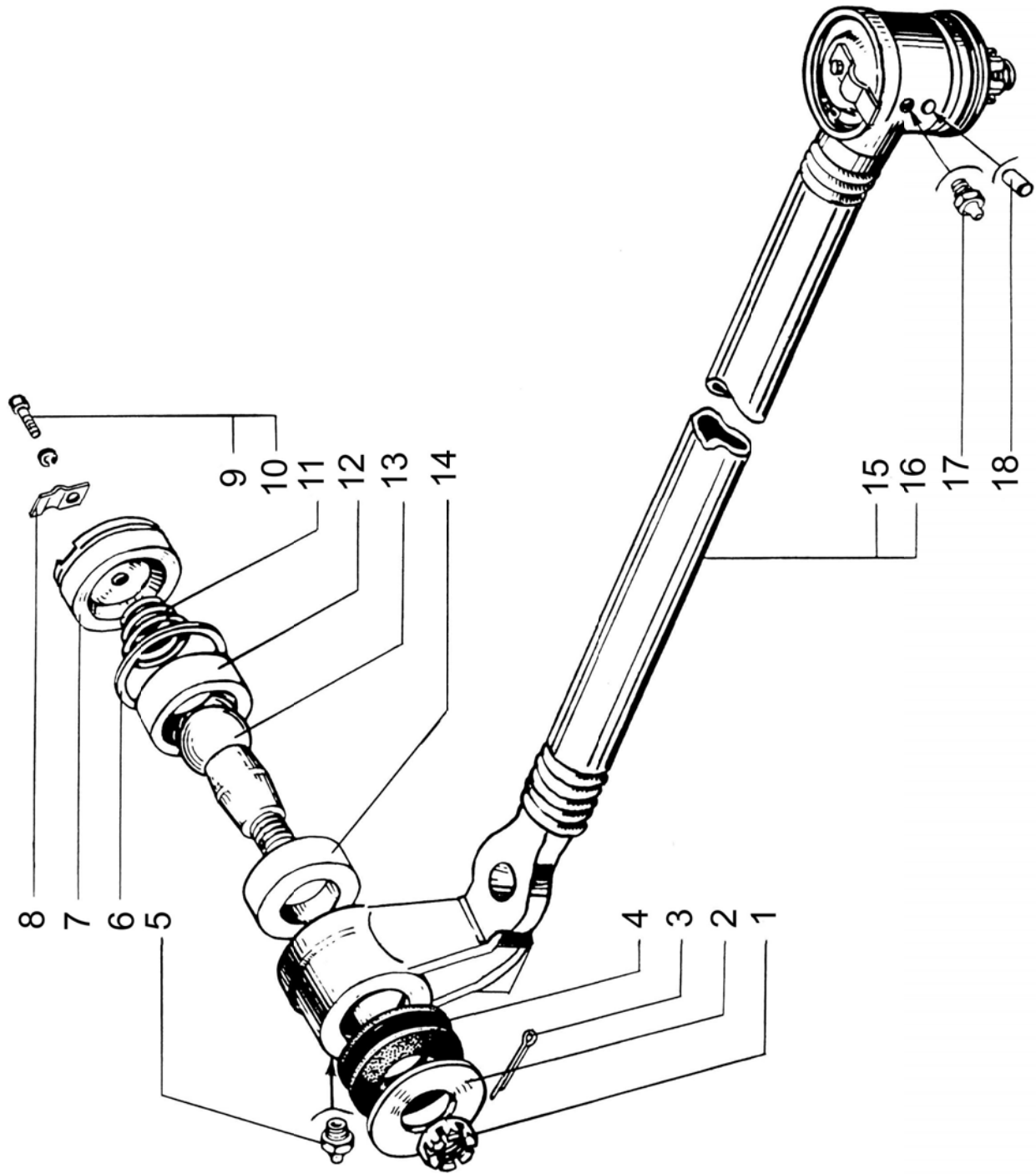
1	2	3	4	5	6
49	1	260415	2	Шпонка сегментная	Woodruff key
	13	345001	1	Шайба 30	Washer 30
	14	636906 C17	2	Подшипник опорный	Thrust bearing



1	2	3	4	5	6
				ТЯГА РУЛЕВАЯ ПОПЕРЕЧНАЯ	
				STEERING CROSS ROD	
50	13	200-3003065-02	1	Палец шаровой	Ball pin
	15	6437-3414016	1	Наконечник правый	R.H. end
	1	250-3414017	1	Наконечник левый	L.H. end
	12	6510-3414018	1	Наконечник правый в сборе	R.H. end assembly
	2	6510-3414019	1	Наконечник левый в сборе	L.H. end assembly
	11	6505-3414020	1	Сухарь верхний	Upper block
	9	260-3414021	1	Пружина	Spring
	14	260-3414022-12	1	Сухарь нижний	Lower block
	18	260-3414036-10	1	Уплотнитель	Seal
	4	5133B2-3414052-100	1	Тяга поперечная рулевая в сборе	Steering cross rod assembly
	3	5133C2-3414052-100	1	Тяга	Rod
	8	6505-3414076	1	Пробка	Plug
	7	6505-3414077	1	Пластина стопорная	Lock plate
	19	256Б1-3414079	1	Обойма	Housing
	10	260-3414082	1	Кольцо	Ring
	5	201416	1	Болт М6-6gx12	Bolt M6-6gx12
	22	201549	2	Болт М12-6gx55	Bolt M12-6gx55
	24	250514	2	Гайка М12-6Н	Nut M12-6Н
	20	251035	1	Гайка М24x2-6Н	Nut M24x2-6Н
	6	252134	1	Шайба 6	Washer 6
	23	252137	2	Шайба 12	Washer 12
	21	258069	2	Шплинт 5x36	Cotter pin 5x36
	16	264072	1	Масленка	Lubricator
	17	346018	1	Штифт 5x12	Pin 5x12



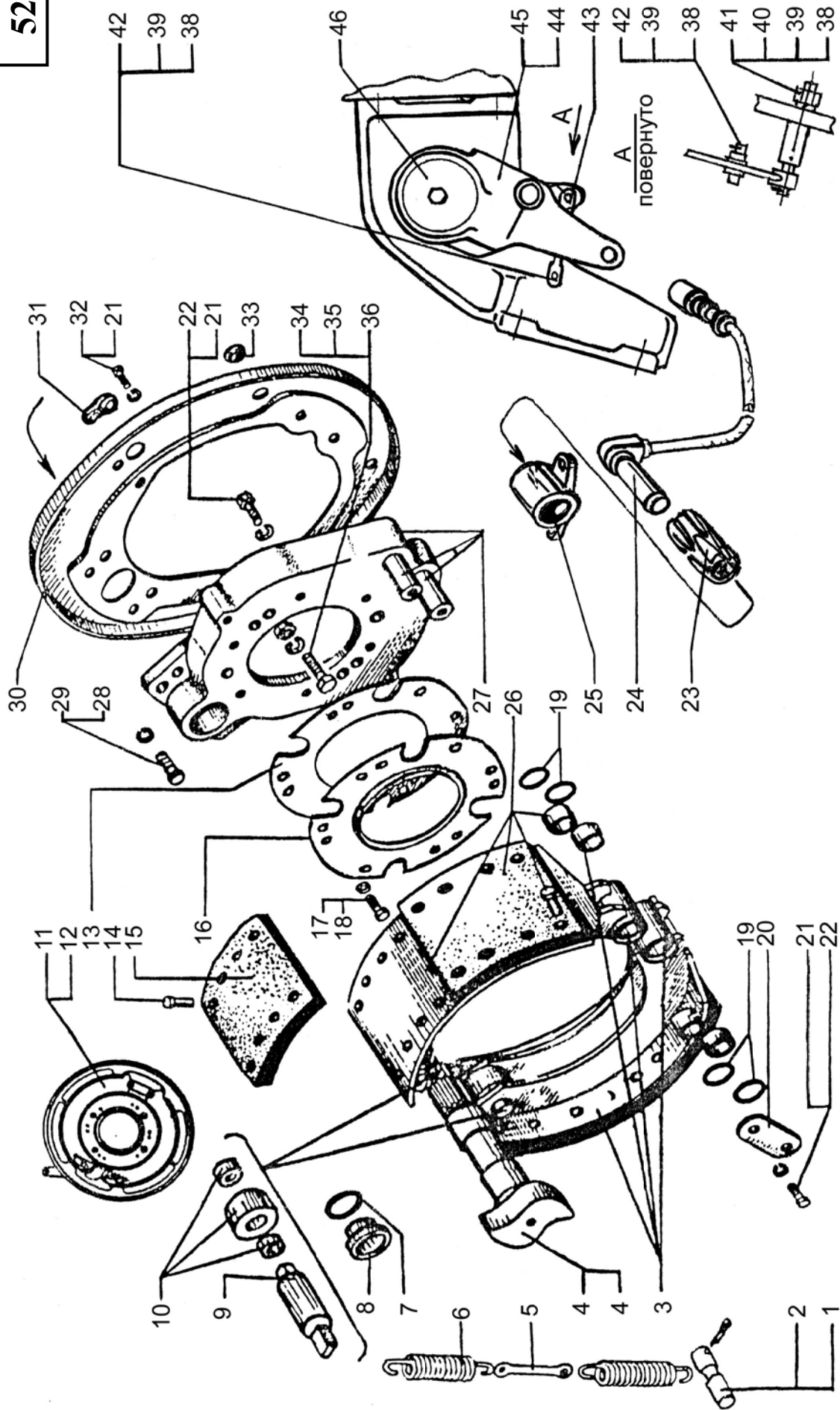
1	2	3	4	5	6
				ТЯГА РУЛЕВАЯ ПРОДОЛЬНАЯ STEERING DRAG ROD	
51	13	200-3003065-02	2	Палец шаровой	Ball pin
	15	65055-3414010-Д20	1	Тяга продольная в сборе	Drag rod assembly
	16	65055-3414012-Д20	1	Тяга продольная с наконечниками	Steering drag rod with ends
	12	6505-3414020	2	Сухарь верхний	Upper block
	11	260-3414021	2	Пружина	Spring
	14	260-3414022-12	2	Сухарь нижний	Lower block
	4	260-3414036-10	2	Уплотнитель	Seal
	7	6505-3414076	2	Пробка	Plug
	8	6505-3414077	2	Пластина стопорная	Lock plate
	2	256Б1-3414079	2	Обойма	Housing
	6	260-3414082	2	Кольцо 054-058-25-2-3	Ring 054-058-25-2-3
	9	201416	2	Болт М6-6gx12	Bolt M6-6gx12
	1	250907	2	Гайка М18x1,5-6Н	Nut M18x1,5-6H
	10	252134	2	Шайба 6	Washer 6
	3	258054	2	Шплинт 4x32	Cotter pin 4x32
	5	264072	2	Масленка	Lubricator
	17	346018	2	Штифт 5x12	Pin 5x12



1	2	3	4	5	6
		МЕХАНИЗМ ТОРМОЗНОЙ ПЕРЕДНЕГО КОЛЕСА			
		BRAKE GEAR OF FRONT WHEEL			
52	11	5133B2-3501004-000	1	Тормозной механизм правый в сборе	R.H. brake gear assembly
	12	5133B2-3501005-000	1	Тормозной механизм левый в сборе	L.H. brake gear assembly
	27	5133B2-3501015-000	1	Суппорт в сборе	Support assembly
	16	5133B2-3501076-000	1	Маслоуловитель	Oil trap
	13	5133B2-3501077-000	1	Прокладка	Gasket
	26	6510-3501090-02	2	Колодка в сборе	Shoe assembly
	3	6510-3501095-01	1	Колодка	Shoe
	15	6510-3501105-01	2	Накладка	Lining
	10	6510-3501107	2	Ролик	Roller
	4	5133B2-3501110-000	1	Кулак разжимной правый	R.H. expansion cam
	4	5133B2-3501111-000	1	Кулак разжимной левый	L.H. expansion cam
	7	6510-3501128	2	Кольцо 040-044-25-2-3	Ring 040-044-25-2-3
	19	6510-3501129	4	Кольцо 032-035-19-2-3	Ring 032-035-19-2-3
	20	6437-3501133	1	Пластина	Plate
	44	PT40-06	1	Рычаг	Lever
	45	PT40-07	1	Рычаг	Lever
	30	5133B2-3501150-000	1	Щит тормоза	Brake shield
	9	6510-3501164	2	Ось	Axle
	31	6510-3501192	4	Заглушка	Stopper
	5	6510-3501036	1	Звено	Link
	6	214Б-3502035-Б	2	Пружина	Spring
	1	250Б-3502098	2	Палец	Pin
	8	6510-3502126	1	Втулка	Bushing
	41	65055-3502173	2	Ось	Pin
	43	65055-3502180	4	Тяга	Rod
	46	260-3507096	2	Шайба	Washer
	25	64431-3538228	2	Кронштейн датчика	Gauge bracket
	33	256Б-8403014	4	Уплотнитель	Seal
	18	201452	2	Болт М8-6gx12	Bolt M8-6gx12
	32	201493	6	Болт М10-6gx16	Bolt M10-6gx16
	22	201495	1	Болт М10-6gx20	Bolt M10-6gx20

1	2	3	4	5	6
52	28	201587	4	Болт М14-6gx35	Болт М14-6gx35
	40	250510	2	Гайка М8-6Н	Нут М8-6Н
	34	250561	8	Гайка М16x1,5-6Н	Нут М16x1,5-6Н
	38	252004	4	Шайба 6	Washer 6
	17	252135	3	Шайба 8Т	Washer 8Т
	21	252136	7	Шайба 10	Washer 10
	29	252138	4	Шайба 14	Washer 14
	35	252139	8	Шайба 16	Washer 16
	39	258025	4	Шплинт 2,5x20	Cotter pin 2,5x20
	2	258053	2	Шплинт 4x25	Cotter pin 4x25
	42	260012	2	Маслёнка	Lubricator
	-	264020	1	Масленка 1.3.Ц6ХР	Lubricator 1.3.Ц6ХР
	14	346953	16	Заклепка	Rivet
	36	348594	8	Болт	Bolt
	23	II 16 774	2	Втулка зажимная	Clamping bushing
	24	0 486 000 128	2	Датчик "Knorr-Bremse"	Pickup "Knorr-Bremse"

52



1	2	3	4	5	6
				МЕХАНИЗМЫ ТОРМОЗНЫЕ ЗАДНИЕ REAR BRAKE GEAR	
53	31	255Б-3501126-Б2	2	Втулка	Bushing
	40	256Б-3501136-03	4	Рычаг регулировочный в сборе	Adjusting lever assembly
	46	РТ-40-06*	1	Регулятор тормоза	Brake regulator
	47	РТ-40-07*	1	Регулятор тормоза	Brake regulator
	-	200-3501160-А	8	Прокладка	Gasket
	-	65055-3501160**	6	Прокладка	Gasket
	23	200Т-3501160-А**	8	Прокладка	Gasket
	41	65055-3501161	4	Прокладка	Gasket
	14	6505-3502015-10	2	Суппорт	Anchor plate
	13	214Б-3502035-Б	8	Пружина колодок	Shoes spring
	12	250Б-3502036	4	Звено пружины	Spring link
	3	6505-3502090-01	4	Колодка в сборе	Shoe assembly
	6	6505-3502095	1	Колодка	Shoe
	8	250Б-3502098	8	Палец пружины	Spring pin
	2	6505-3502105	2	Накладка колодки	Shoe facing
	5	250Б-3502109	1	Ролик колодки	Shoe roller
	34	6505-3502110	1	Кулак разжимной правый	R.H. expansion cam
	33	6505-3502111	1	Кулак разжимной левый	L.H. expansion cam
	4	250Б-3502112	1	Стопор ролика	Roller stop
	30	6505-3502120	2	Труба разжимного кулака с втулками	Pipe of expansion cam with bushings
	29	6505-3502122	1	Труба	Pipe
	24	250Б-3502128	4	Кольцо уплотнительное	Sealing ring
	32	250Б-3502129	2	Шайба	Washer
	17	250Б-3502132	2	Ось колодок	Shoes pin
	15	250Б-3502134	2	Кольцо	Ring
	19	6505-3502150-01	2	Диск защитный верхний	Upper protective disk
	18	6505-3502151-01	2	Диск защитный нижний	Lower protective disk
	49	65055-3502173**	2	Ось	Pin
	48	65055-3502180**	4	Тяга	Rod
	45	260-3507096**	2	Шайба	Washer

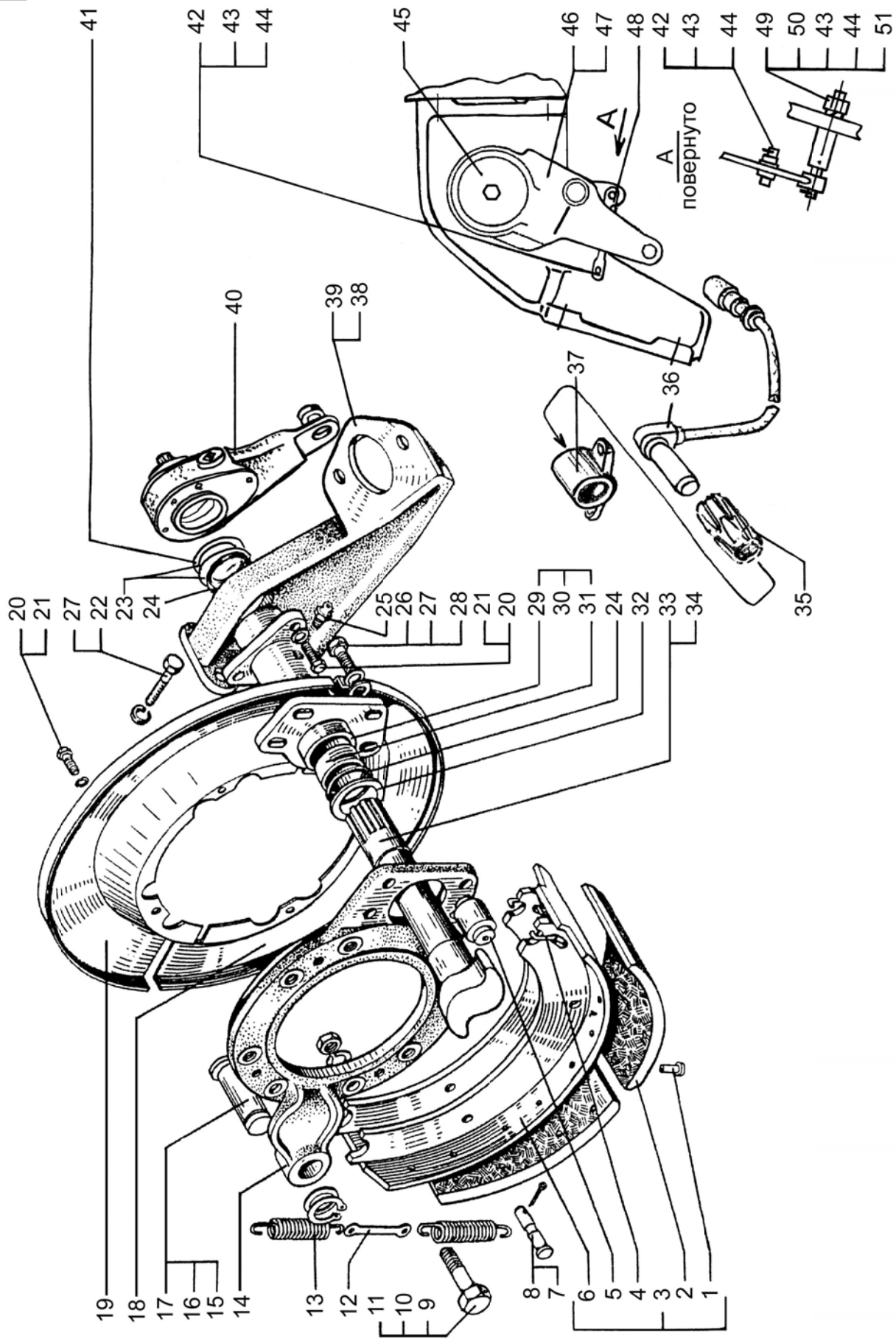
1	2	3	4	5	6
53	39	260-3519174-01**	2	Кронштейн правый	R.H. bracket
	38	260-3519175-01**	2	Кронштейн левый	L.H. bracket
	37	64431-3538228	2	Кронштейн датчика АБС	Gauge bracket
	20	201499	14	Болт М10-6gx30	Bolt M10-6gx30
	26	201587	8	Болт М14-6gx35	Bolt M14-6gx35
	22	202145	14	Болт М14-6gx45	Bolt M14-6gx45
	9	202149	32	Болт М16x1,5-6gx60	Bolt M16x1,5-6gx60
	50	250510**	2	Гайка М8-6Н	Nut M8-6H
	11	250561	49	Гайка М16x1,5-6Н	Nut M16x1,5-6H
	44	252004**	4	Шайба 6	Washer 6
	28	252016	8	Шайба 14	Washer 14
	51	252135**	2	Шайба 8Т	Washer 8T
	21	252136	16	Шайба 10	Washer 10
	27	252138	8	Шайба 14	Washer 14
	10	252139	61	Шайба 16	Washer 16
	43	258025	4	Шплинт 2,5x20	Cotter pin 2,5x20
	7	258053	8	Шплинт 4x25	Cotter pin 4x25
	42	260012**	2	Палец 6x17	Pin 6x17
	25	264020	8	Масленка	Grease fitting
	16	345056	4	Шайба	Washer
	1	346953	16	Заклепка	Rivet
	36	0 486 000 128	2	Датчик "Knorr-Bremse"	Pickup "Knorr-Bremse"
	35	II 16 774	2	Втулка зажимная	Clamping bushing

* Возможна установка регулировочного рычага 256Б-3501136-03

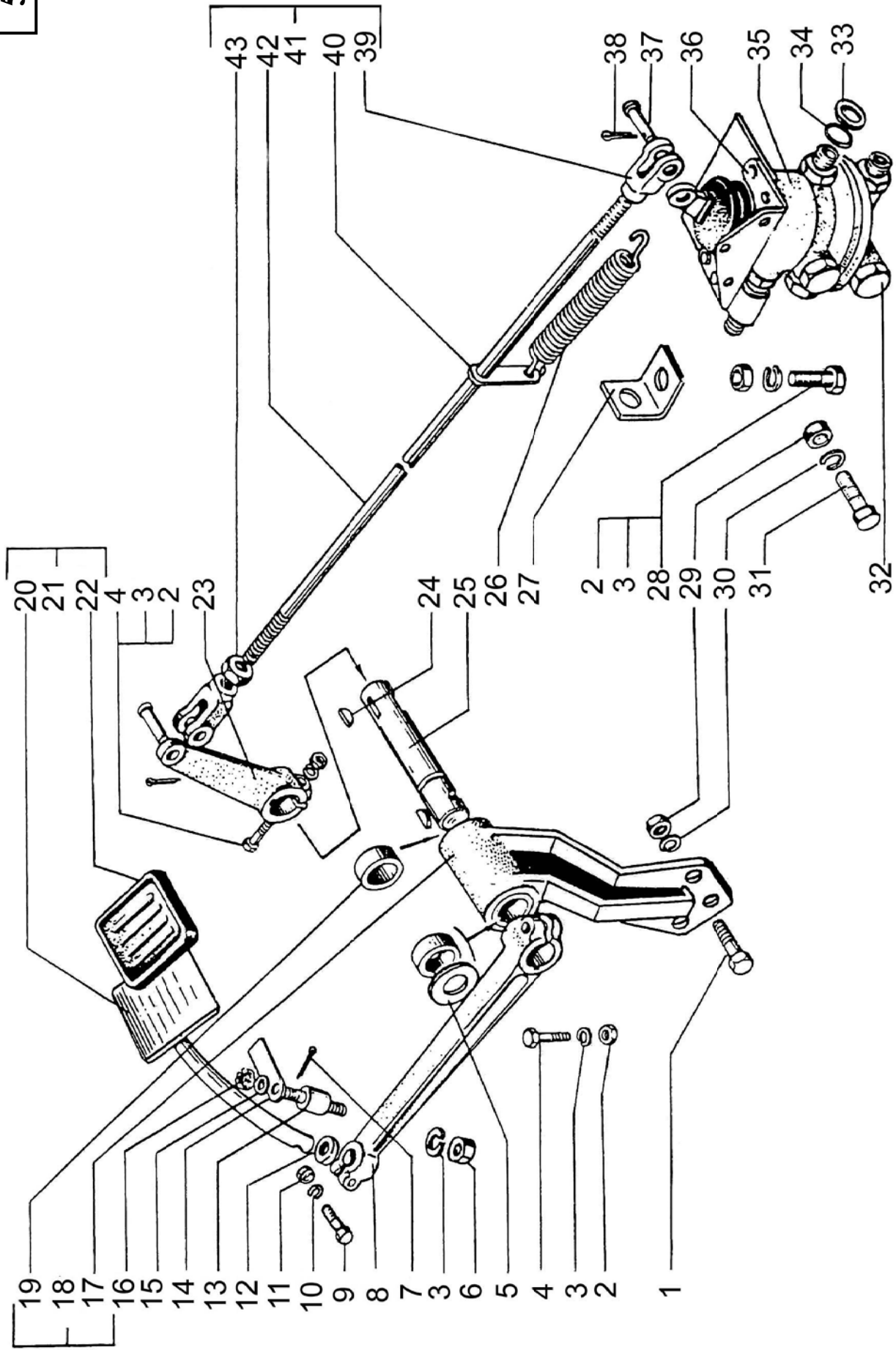
* It may be installed the adjusting lever 256B-3501136-03

** Только при установке регуляторов тормозов РТ-40

** On the installation of the brake regulators РТ-40 only



1	2	3	4	5	6
54	2	250512	4	Гайка М10-6Н	Nut M10-6H
	29	250514	5	Гайка М12-6Н	Nut M12-6H
	43	250515	1	Гайка М12х1,25-6Н	Nut M12x1,25-6H
	6	250517	1	Гайка М10х1,25-6Н	Nut M10x1,25-6H
	16	250963	1	Гайка М10х1,25-6Н	Nut M10x1,25-6H
	15	252006	1	Шайба 10	Washer 10
	10	252135	1	Шайба 8	Washer 8
	3	252136	3	Шайба 10	Washer 10
	30	252137	5	Шайба 12	Washer 12
	7	258025	1	Шплинт 2,5х20	Cotter pin 2,5x20
	38	258053	2	Шплинт 4х25	Cotter pin 4x25
	37	260088	2	Палец 12х38	Pin 12x38
	32	345923	2	Заглушка	Stopper
	24	347001	2	Шпонка 6х9	Key 6x9



1	2	3	4	5	6
				ВОЗДУХОПРОВОДЫ И АППАРАТЫ ТОРМОЗНОЙ СИСТЕМЫ AIR LINES AND BRAKE SYSTEM DEVICES	
55	15	11.3536006-30	1	Аппарат подготовки воздуха	Air preparing device
	83	65032-3506014	3	Тройник	T-joint
	19	260-3506018	2	Тройник	T-joint
	2	65055-3506060-Д10	2	Шланг к передним тормозным камерам	Hose to front brake chambers
	29	260B-3506078	1	Угольник	Angle-piece
	60	H201X-3506086-Д10	2	Шланг к задним тормозным камерам	Hose to rear brake chambers
	16	65032-3506207		Труба к конденсационному ресиверу	Pipe to condensation receiver
	26	65055-3506207-20		Труба к верхнему ресиверу	Pipe to upper receiver
	18	255-3506211		Шланг	Hose
	14	65055-3506228-Д10	1	Труба к ресиверу задних тормозов	Pipe to rear brake receiver
	40	65055-3506241-01	1	Труба от ресивера к верхней секции тормозного крана	Pipe from receiver to upper section of brake valve
	41	65055-3506245-01	1	Труба от ресивера к нижней секции тормозного крана	Pipe from receiver to lower section of brake valve
	9	65055-3506251-Д10	1	Труба к потребителям	Pipe to consumers
	49	5444-3506254	1	Труба крана ручного управления	Cock pipe of manual operation
	47	255Б-3506254-01	1	Труба к крану ручного управления нижняя	Lower pipe to manual operated cock
	89	65055-3506270-10	1	Трубка от двухмагистрального клапана к тройнику развода	Pipe from two-line valve to T-valve distributor
	53	65055-3506274	1	Трубка питания ускорительного клапана на задняя	Rear supply pipe of acceleration valve
	37	C181-3506280-Д10	1	Трубка к правому переднему модулю-тору	Pipe to R.H. front modulator
	1	C181-3506281-Д10	1	Трубка к левой передней тормозной камере	Front pipe to L.H. front brake chamber
	36	65055-3506281-11	1	Трубка к левому переднему модулятору	Pipe to L.H. front modulator
	70	65053-3506286-11	1	Трубка от тормозного крана к регулятору тормозных сил средняя	Intermediate pipe from brake valve to brake regulator
	71	6322-3506289-01	2	Труба от тормозного крана к регулятору тормозных сил	Pipe from brake valve to brake regulator

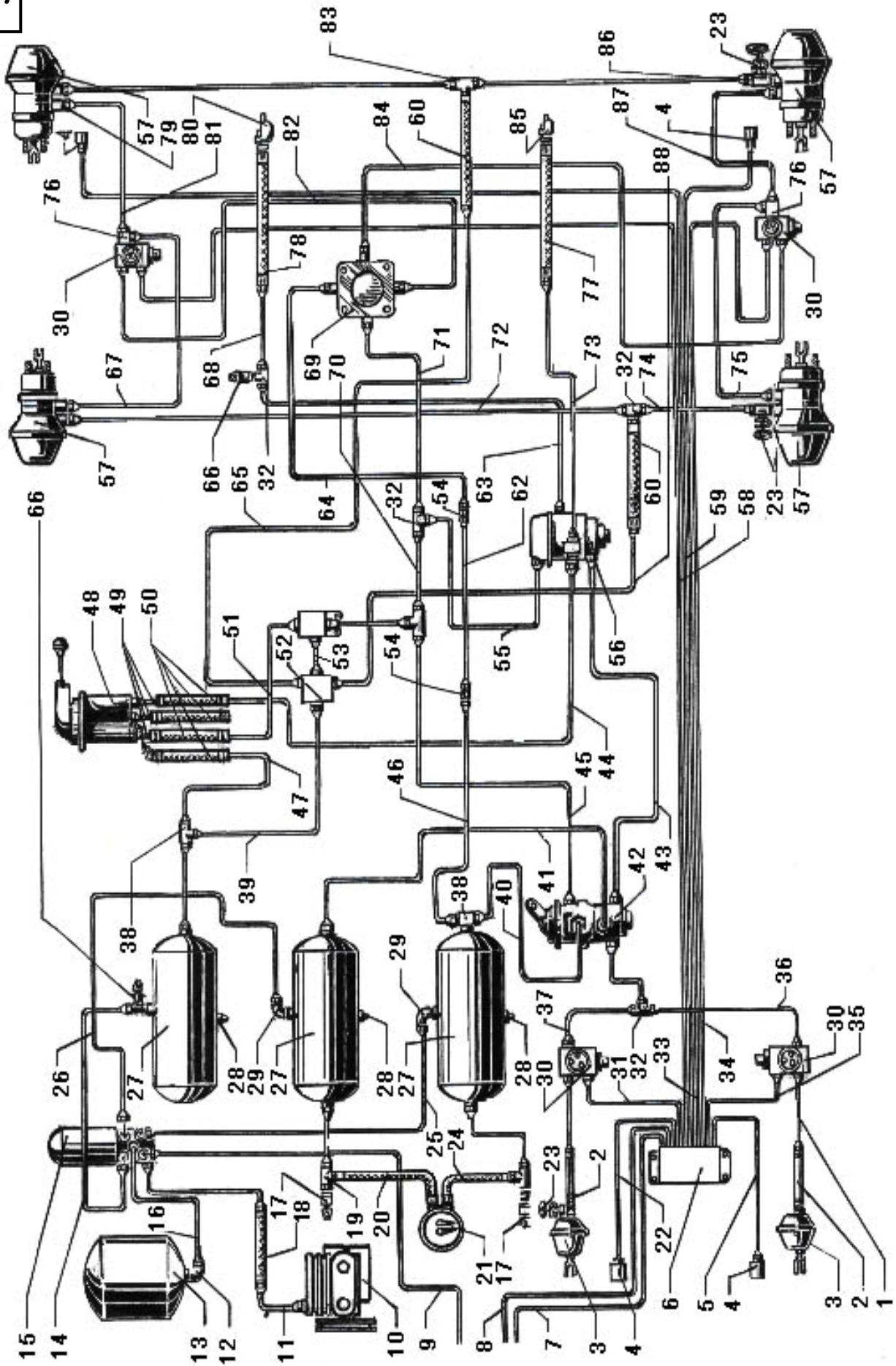
1	2	3	4	5	6
55	38	260-3506293-10	1	Тройник	T-joint
	84	65055-3506295-51	1	Трубка от РТС к передним тормозам	Pipe from brake regulator to front brakes
	82	65055-3506299-521	1	Трубка от РТС к задним тормозам	Pipe from brake regulator to rear brakes
	81	65055-3506300	2	Трубка к рабочей полости камеры заднего моста правая	Pipe to service cavity of rear axel chamber R.H.
	81	65055-3506301	2	Трубка к рабочей полости камеры заднего моста левая	Pipe to service cavity of rear axel chamber L.H.
	67	65055-3506300-11	2	Шланг к промежуточному мосту	Hose to intermediate axle
	75	65055-3506310-11	1	Трубка к заднему мосту	Pipe to rear axle
	39	65053-3506320-01	21	Трубка питания ускорительного клапана передняя	Front supply pipe of acceleration valve
	55	65053-3506324-11	1	Трубка питания двухпроводного клапана	Supply pipe of two-way valve
	63	65053-3506326-11	1	Трубка к соединительной головке магистралей питания передняя	Front pipe to coupling head of supply line
	68	64431-3506327	1	Трубка к соединительной головке магистралей питания задняя	Rear pipe to coupling head of supply line
	51	6443-3506330-10	1	Трубка тормозного крана к РТС передняя	Front pipe brake valve to brake regulator
	43	65053-3506344-21	1	Трубка от магистрали передних тормозов к двухпроводному клапану	Pipe from front brake supply to two-way valve
	45	65055-3506347-01	1	Трубка от тормозного крана к двухмагистральному клапану	Pipe from brake to two-line valve
	44	65053-3506360-01	1	Трубка от ручного крана к двухпроводному клапану передняя	Front pipe from manually operated cock to two-way valve
	73	65053-3506376-11	1	Трубка к соединительной головке магистралей управления	Pipe to connecting head of operating supply
	77	5444-3506380	2	Шланг	Hose
	72	65055-3506400	2	Трубка к аварийной полости камеры промежуточного моста правая	Pipe to emergency cavity of intermediate axel chamber R.H.
	74	65055-3506401	2	Трубка к аварийной полости камеры промежуточного моста левая	Pipe to emergency cavity of intermediate axel chamber L.H.
	50	H201X-3506412	3	Шланг	Hose

1	2	3	4	5	6
55	88	65055-3506454-01	11	Труба к стояночным тормозам промежуточного моста	Pipe to parking brake of intermediate axle
	65	65055-3506455-01	1	Труба к стояночным тормозам заднего моста	Pipe to parking brake of rear axle
	64	65053-3506488-01	1	Трубка питания РТС передняя	Front supply pipe of brake regulator
	62	650557-3506489	1	Трубка питания РТС средняя	Intermediate supply pipe of brake regulator
	46	65055-3506490-11	1	Трубка питания РТС задняя	Rear supply pipe of brake regulator
	79	6505-35006712	19	Шайба	Washer
	32	65032-3506713	4	Тройник	T-joint
	66	BR9156-KO384511	2	Датчик сигнала торможения	Stop signal pickup
	30	472195.018.0	4	Модулятор	Modulator
	4	H201X-35038210	1	Датчик ABS Кнолтг-Bremse	ABC pickup "Knott-Bremse"
	10	650.3509009*	1	Компрессор	Compressor
	11	65055-3509278-20	1	Трубка подвода воды к компрессору	Pipe of water supply to compensator
	27	260-3513015	3	Ресивер	Receiver
	28	100-3513110	3	Клапан слива конденсата	Condensate drain valve
	13	65055-3513205	1	Ресивер регенерационный	Regeneration receiver
	42	100-3514008-30	1	Кран тормозной двухсекционный	Two-section brake valve
	23	13.3515310	4	Клапан контрольного вывода	Check outlet valve
	52	6505-3518050-01	1	Блок ускорительного и двухмагистрального клапанов	Acceleration and two-way valves block
	3	30.3519010-50	2	Камера тормозная передняя тип 30	Front brake chamber type "30"
	57	30.3519360	2	Камера тормозная задняя тип 30	Rear brake chamber type "30"
	80	11.3521410-01	1	Головка соединительная автоматическая	Automatic coupling head
	85	11.3521411-01	1	Головка соединительная	Coupling head
	56	11.3522008	1	Клапан двухпроводного привода с клапаном обрыва	Valve with two-way drive with drop valve
	69	65055-3533010	1	Регулятор тормозных сил BR-4429	Brake regulator BR-4429
	48	12.3537010	1	Кран тормозной обратной действия	Back-action brake valve
	86	256Б-3570138	27	Кольцо 020-025-30-1-2	Ring 020-025-30-1-2
	69	65055-3806224-10	1	Трубка к ресиверу передних тормозов	Pipe to front brake valve

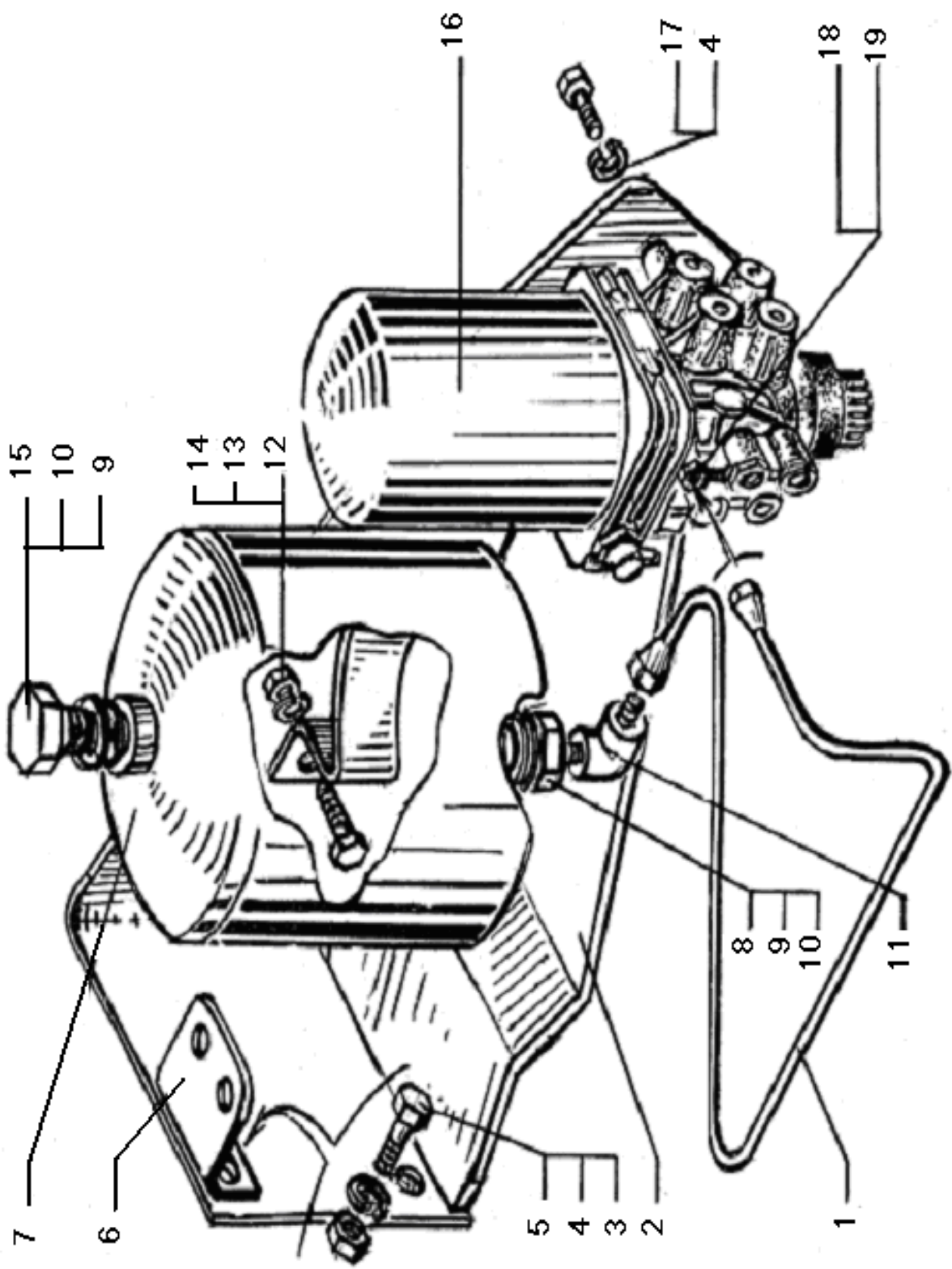
1	2	3	4	5	6
55	17	2702.3829010	1	Датчик сигнализации аварийного давления воздуха	Pickup of signal emergency air pressure
	21	11.3830	1	Манометр	Pressure gauge
	24	260-3830026	1	Шланг	Hose
	20	260-3830028	1	Шланг	Hose
	6	65055-3859010	1	Блок управления АБС «Knorr-Bremse»	Operating block АБС "Knorr-Bremse"
	35	65055-3859040	1	Кабель модулятора левый переднего колеса	Modulators L.H. cable of front wheel
	31	65055-3859041	1	Кабель модулятора правый переднего колеса	Modulators R.H. cable of front wheel
	34	B181-3859042	1	Кабель модулятора левый заднего колеса	Modulators L.H. cable of rear wheel
	58	B181-3859043-Д10	1	Кабель модулятора правый заднего колеса	Modulators R.H. cable of rear wheel
	5	B181-3859060-Д10	1	Кабель датчика левый переднего колеса	Pickup L.H. cable of front wheel
	22	65055-3859061-Д10	1	Кабель датчика правый переднего колеса	Pickup R.H. cable of front wheel
	33	B181-3859062-Д10	1	Кабель датчика левый заднего колеса	Pickup L.H. cable of rear wheel
	59	B181-3859063-Д10	1	Кабель датчика правый заднего колеса	Pickup R.H. cable of rear wheel
	7		1	Провод к реле приборов	Wire to instrumental relay
	8		1	Провод к реле блокировки моторного тормоза	Wire to engine brake locking relay
	12	346100	1	Угольник	Angle-piece
	78	346871	4	Штуцер	Union
	54	346872	3	Штуцер	Union
	76	347381	2	Тройник	T-joint

* Устанавливается на двигателе

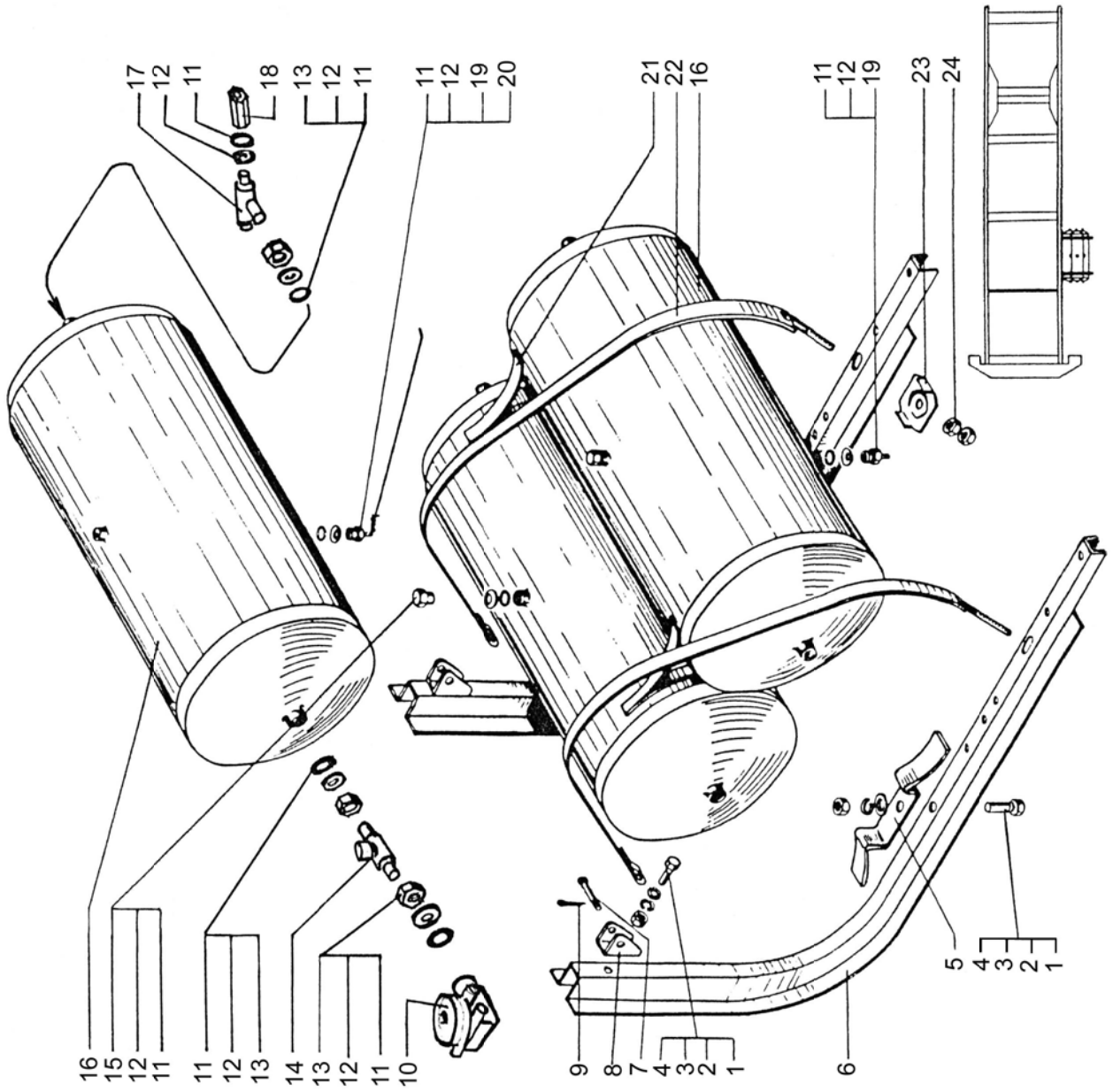
* Mounted on the engine



1	2	3	4	5	6
				УСТАНОВКА АППАРАТА ПОДГОТОВКИ ВОЗДУХА INSTALLATION OF AIR PREPARATION DEVICE	
56	10	256Б1-3506017	2	Шайба	Washer
	8	256Б1-3513120	1	Ниппель переходной	Converting nipple
	19	256Б-3570136	1	Кольцо 010-014-25-1-2	Ring 010-014-25-1-2
	9	256Б-3570138	2	Кольцо 020-025-30-1-2	Ring 020-025-30-1-2
	16	11.3536006-30	1	Аппарат подготовки воздуха	Air preparation device
	6	65055-3506158	1	Кронштейн трубок	Pipe bracket
	1	65055-3506509-20	1	Трубка к регенерационному ресиверу	Pipe to reclaiming receiver
	2	65055-3512090	1	Кронштейн аппарата	Device bracket
	7	65055-3513205	1	Ресивер регенерационный	Reclaiming receiver
	12	201456	2	Болт М8-6gx20	Bolt M8-6gx20
	3	201542	3	Болт М12-6gx35	Bolt M12-6gx35
	14	250510	2	Гайка М8-6Н	Nut M8-6H
	5	250514	3	Гайка М12-6Н	Nut M12-6H
	13	252135	2	Шайба 8Т	Washer 8Т
	4	252137	6	Шайба 120Т	Washer 120Т
	15	345923	1	Заглушка	Stopper
	11	346100	1	Угольник 2-6	Angle piece 2-6
	18	347496	1	Штуцер	Union
	17	348763	3	Болт М12х1,5-6gx24	Bolt M12x1,5-6gx24



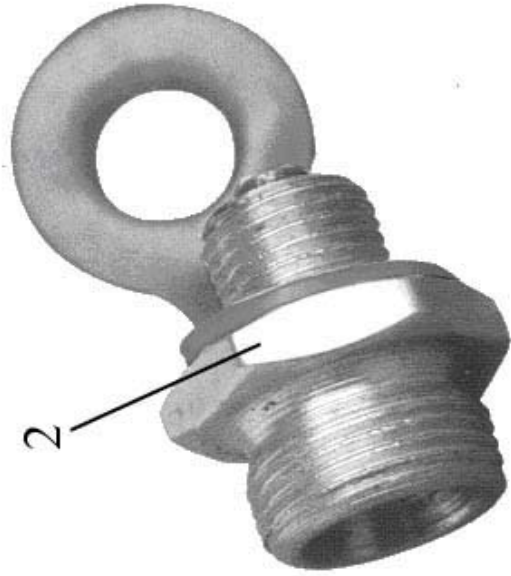
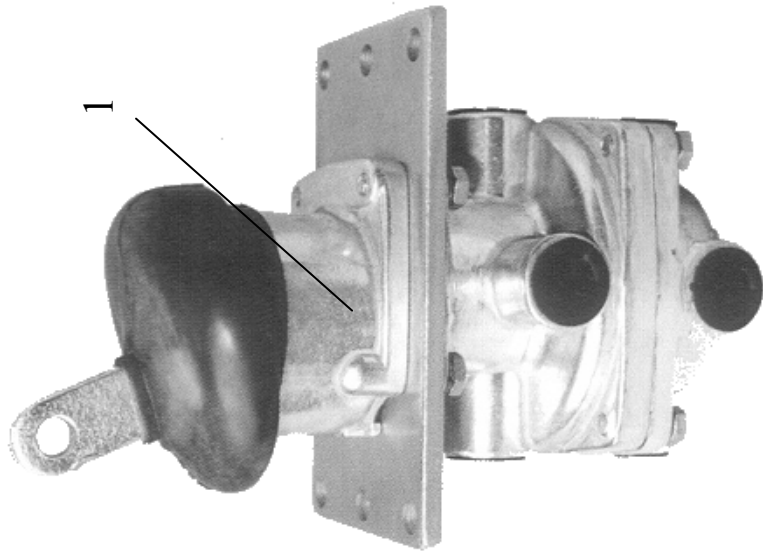
1	2	3	4	5	6
				РЕСИВЕРЫ RECEIVERS	
57	11	256Б1-3506017	7	Шайба	Washer
	16	260-3513015	3	Ресивер	Receiver
	21	6505-3513034	2	Подкладка	Gasket
	5	6505-3513035	2	Подкладка	Gasket
	22	6505-3513040-01	2	Хомут	Clip
	8	6505-3513083	2	Кронштейн	Bracket
	20	11.3513110	3	Клапан слива конденсата	Condensate drain valve
	23	6505-3513180	2	Упор хомута	Clip stop
	19	6505-3515130-01	1	Тяга	Rod
	6	7133Н4-3513172-000	2	Кронштейн	Bracket
	10	11.3515410	1	Клапан защитный четырехконтурный	Four-circuit safety valve
	18	11.3567010	1	Клапан обратный	Return valve
	12	256Б-3570138	7	Кольцо 020-025-30-1-2	Ring 020-025-50-1-2
	1	201456	4	Болт М8-6gx20	Bolt M8-6gx20
	4	250510	4	Гайка М8-6Н	Nut M8-6H
	24	250512	4	Гайка М10-6Н	Nut M10-6H
	2	252005	4	Шайба 8	Washer 8
	3	252135	4	Шайба 8	Washer 8
	9	258039	2	Шплинт 3,2x20	Cotter pin 3,2x20
	7	260064	2	Палец 10x45	Pin 10x45
	15	345923	2	Пробка	Fuse
	17	346345	1	Тройник	T-piece
	14	346364	1	Тройник	T-piece
	13	349507	3	Гайка М22-6Н	Nut M22-6H



1	2	3	4	5	6
---	---	---	---	---	---

**КРАН ТОРМОЗНОЙ ДВУХСЕКЦИОННОЙ
TWO-SECTION BRAKE VALVE
КЛАПАН КОНТРОЛЬНОГО ВЫВОДА
CHECK OUTLET VALVE**

58	1	100-3514008-30	1	Кран тормозной двухсекционный в сборе	Two-section brake valve assembly
	2	13.3515310	1	Клапан контрольного вывода в сборе	Check outlet valve assembly



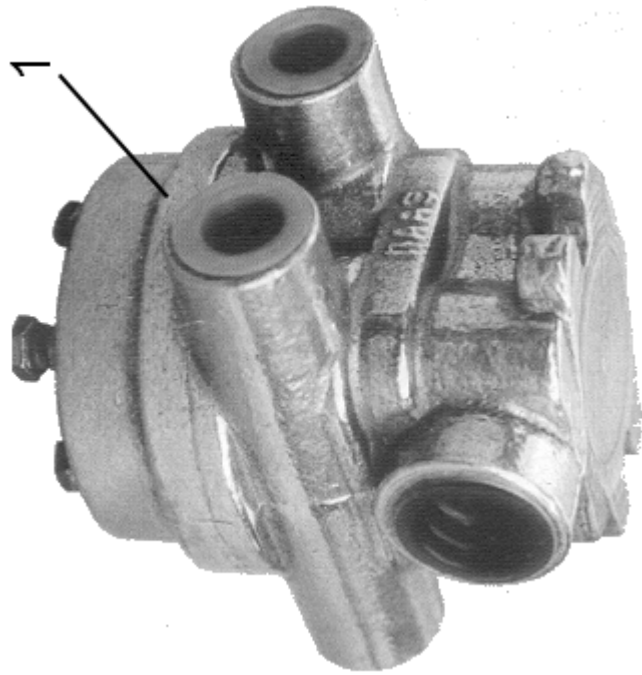
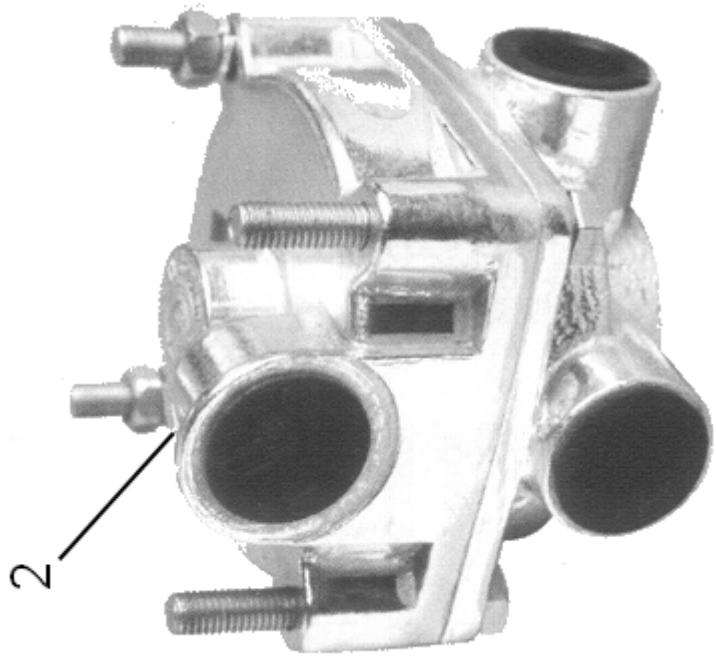
58

1	2	3	4	5	6
---	---	---	---	---	---

**КЛАПАН ЗАЩИТНЫЙ ЧЕТЫРЕХКОНТУРНЫЙ
FOUR-CIRCUIT SAFETY VALVE
КЛАПАН УСКОРИТЕЛЬНЫЙ
ACCELERATION VALVE**

59	1	11.3515410	1	Клапан защитный четырехконтурный в сборе	Four-circuit safety valve assembly
	2	11.3518010	1	Клапан ускорительный в сборе	Acceleration valve assembly

59



1	2	3	4	5	6
---	---	---	---	---	---

КАМЕРА ТОРМОЗНАЯ ПЕРЕДНЯЯ

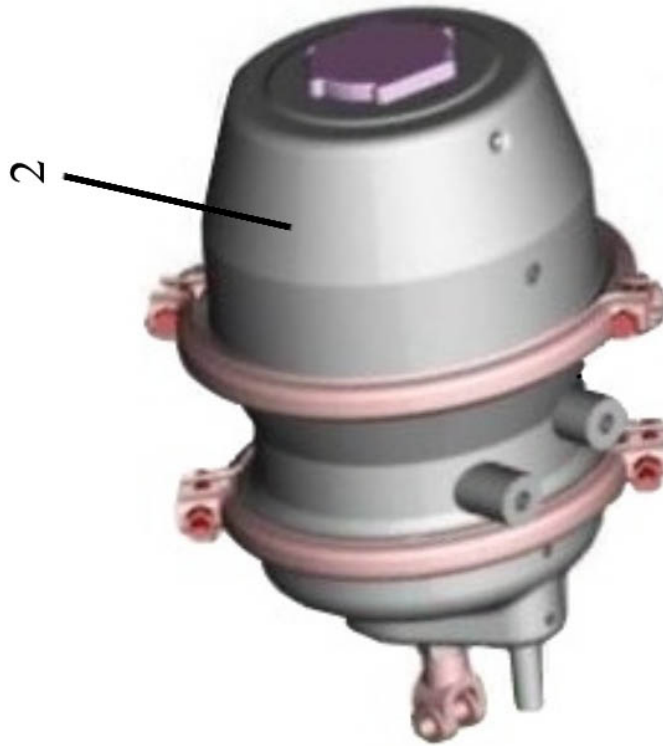
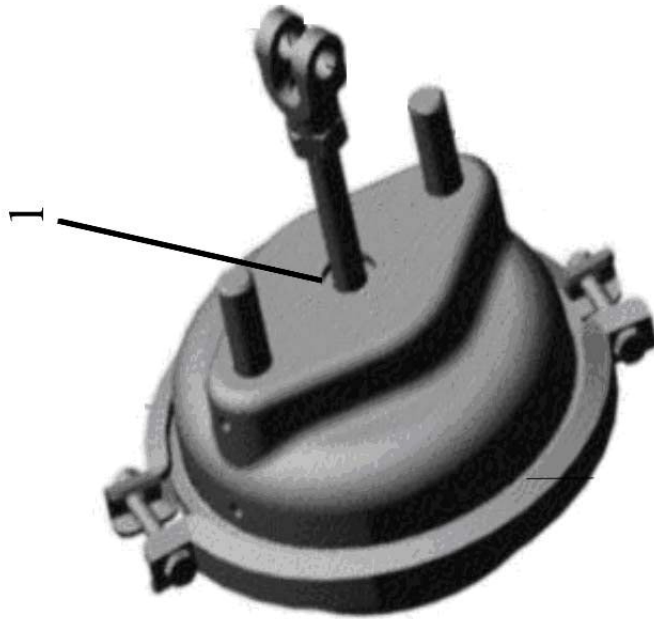
FRONT BRAKE CHAMBER

КАМЕРА ТОРМОЗНАЯ ЗАДНЯЯ

REAR BRAKE CHAMBER

60	1	30.3519010-50	-	Камера тормозная передняя тип 30	Front brake chamber type "30"
	2	30.3519360	-	Камера тормозная задняя тип 30	Rear brake chamber type "30"

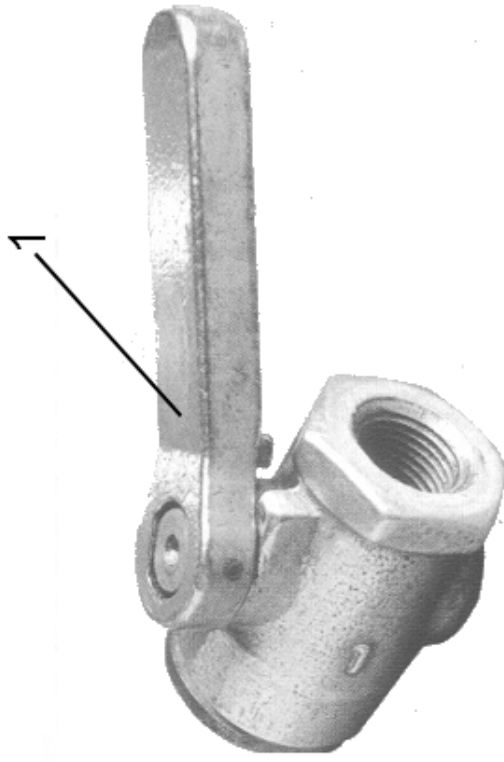
60



1	2	3	4	6	7
---	---	---	---	---	---

**КРАН РАЗОБЩИТЕЛЬНЫЙ
DISCONNECTING VALVE**

61	1	14-3520010	1	Кран разобщительный в сборе	Disconnecting valve assembly
----	---	------------	---	-----------------------------	------------------------------



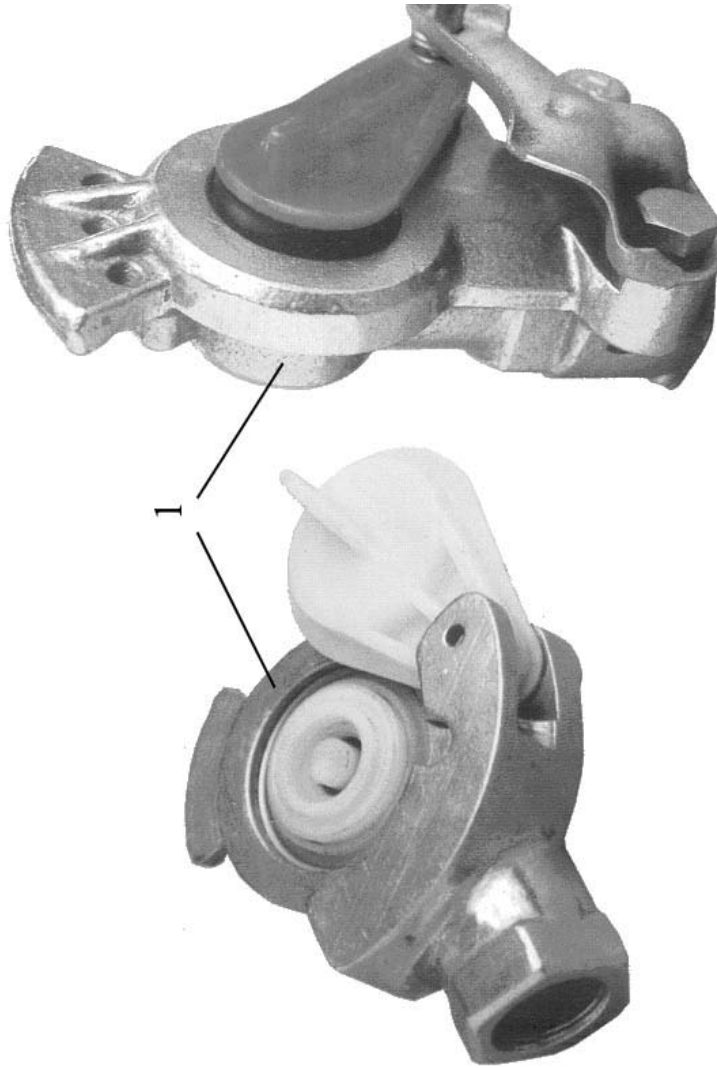
61

1	2	3	4	5	6
---	---	---	---	---	---

**ГОЛОВКИ СОЕДИНИТЕЛЬНЫЕ
COUPLING HEADS**

62	1	11.3521410-01	1	Головка соединительная тип «Палм»	Coupling head type «Palm»
	1	11.3521411-01	1	Головка соединительная тип «Палм»	Coupling head type «Palm»

62



1	2	3	4	5	6
---	---	---	---	---	---

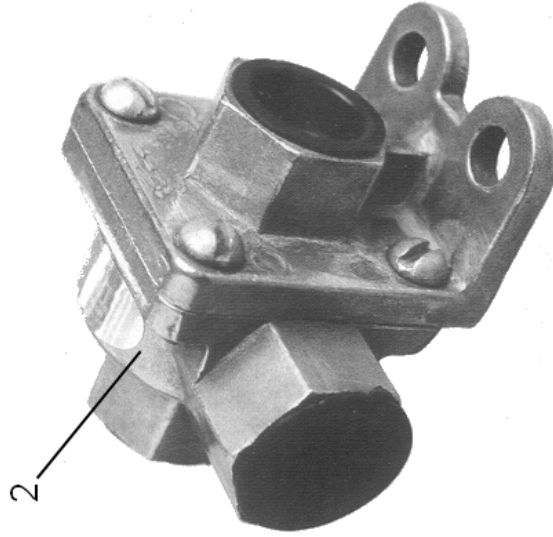
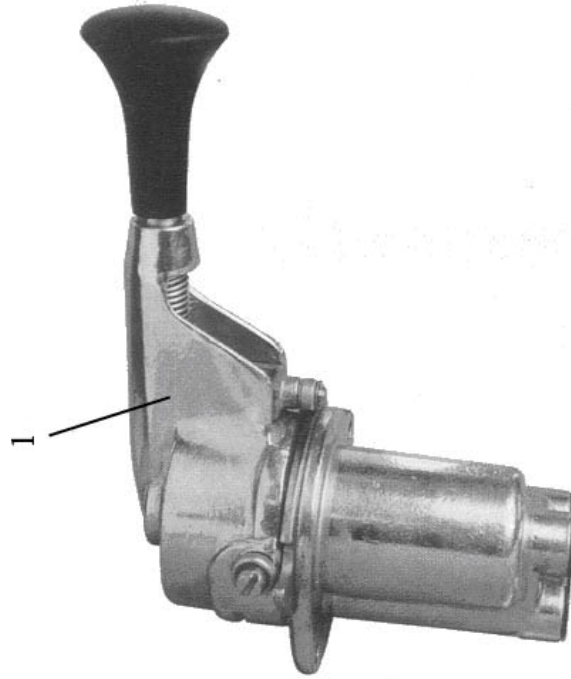
КРАН ТОРМОЗНОЙ ОБРАТНОГО ДЕЙСТВИЯ С РУЧНЫМ УПРАВЛЕНИЕМ

BACK ACTION HAND-OPERATED BRAKE VALVE

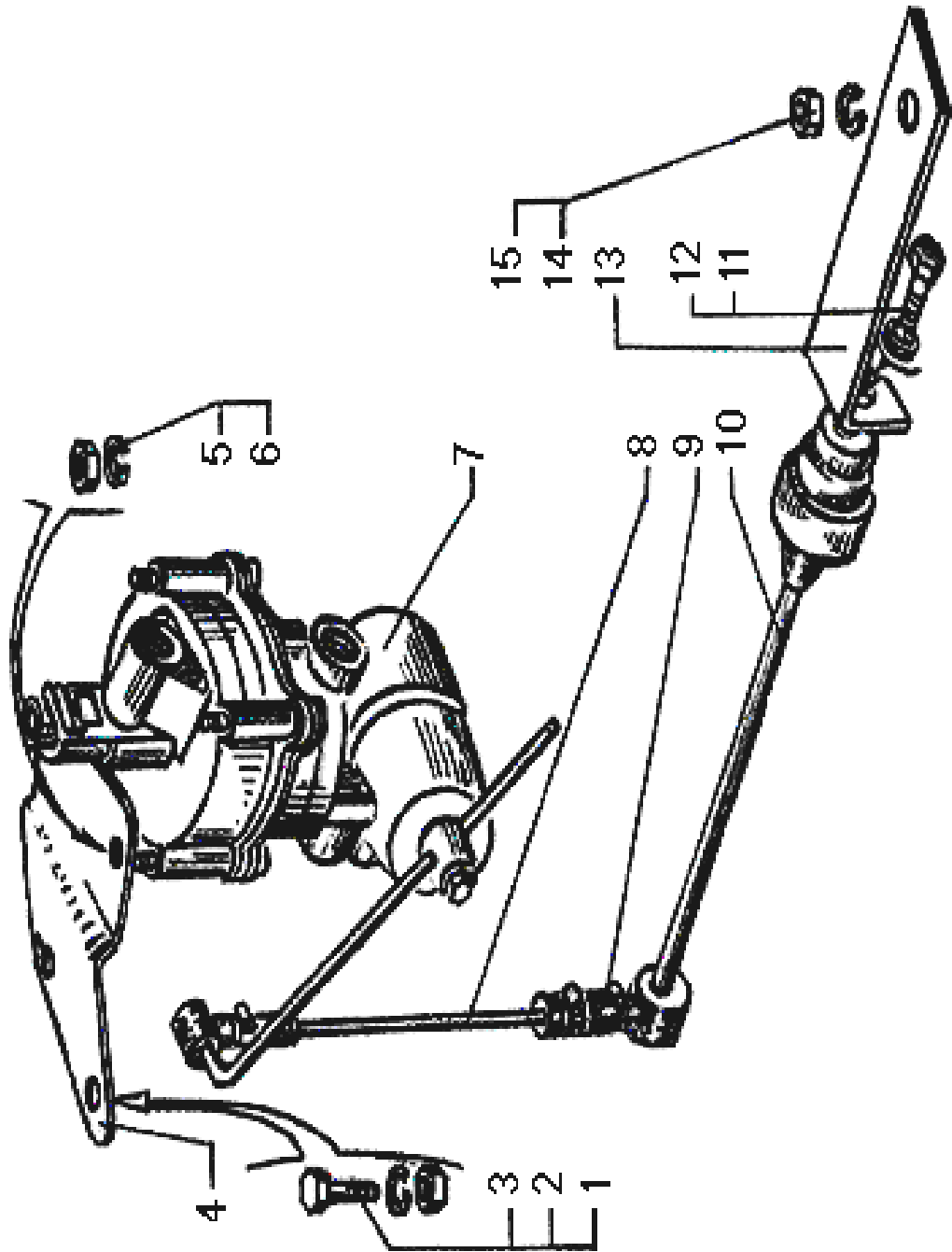
КЛАПАН ДВУХМАГИСТРАЛЬНЫЙ

TWO-WAY VALVE

63	1	11-3537310	1	Кран тормозной в сборе	Brake valve assembly
	2	100-3562010	2	Клапан двухмагистральный в сборе	Two-way valve assembly



1	2	3	4	5	6
				РЕГУЛЯТОР ТОРМОЗНЫХ СИЛ BRAKING FORCE REGULATOR	
64	13	6322-353357-11	1	Кронштейн муфты упругой	Elastic clutch bracket
	4	6443-3533020	1	Кронштейн регулятора тормозных сил	Braking force regulator bracket
	8	6443-3533133	1	Тяга регулятора тормозных сил	Braking force regulator rod
	7	65055-3533010	1	Регулятор тормозных сил BR 4429	Braking force regulator BR 4429
	9	65055-3533058	1	Наконечник 4ЕВ00550	End 4ЕВ00550
	10	65055-3533110	1	Муфта упругая VE 1414-1/81377	Elastic clutch VE 1414-1/81377
	3	201501	2	Болт М10-6gx35	Bolt M10-6gx35
	5	250510	2	Гайка М8-6Н	Nut M8-6H
	1	250512	2	Гайка М10-6Н	Nut M10-6H
	15	250636	1	Гайка М16x1.5-6Н	Nut M16x1.5-6H
	6	252135	2	Шайба 8Т	Washer 8T
	2	252136	2	Шайба 10Т	Washer 10T
	12	252137	1	Шайба 12Т	Washer 12T
	14	252139	1	Шайба 16Т	Washer 16T
	11	348763	1	Болт М12x1.5-6gx24	Bolt M12x1.5-6gx24



1	2	3	4	5	6
				СХЕМА ЭЛЕКТРООБОРУДОВАНИЯ ELECTRICAL EQUIPMENT DIAGRAM	
*	A1		1	Коммуникационный блок	Communicative block
	A2	EDC7UC31	1	Электронный блок управления	Electrical control block
	A3	ЩП 8107	1	Щиток указателей электронно-механический	Electro-mechanical dashboard of indicators
	A7	РП-951.3726.002	1	Реле-прерыватель указателя поворотов	Side turn relay-interrupter
	A9	ИПН 24-12В/20А М2	1	Преобразователь напряжения	Commutator
	A10		1	Электронный блок управления АБС	ABS control electrical block
	B1		1	Датчик сигнализатора наличия воды в топливе в фильтре	Signaling device pickup of water presence in the fuel in the filter
	B2	5212.3827-10	1	Датчик указателя уровня топлива	Fuel level indicator pickup
	B3, B4	ММ370	2	Датчик указателя давления	Pressure indicator pickup
	B5, B6 B7, B8		4	Датчик скорости системы АБС	ABS system speed indicator pickup
	B9	5212.3827-10	1	Датчик указателя уровня топлива	Fuel level indicator pickup
	BV1		1	Датчик скорости спидометра	Speed pickup
	C1	КБП-Ф-100В-1, Омкф 20%	1	Конденсатор	Capacitor
	EK1		1	Свеча предпускового подогрева воздуха	Plug of air prestarting heater
	EK5, EK6		2	Нагреватель топлива	Fuel heater
	EK7		1	Нагреватель осушителя воздуха	Air dryer heater
	EK8	181411	1	Прикуриватель	Lighter
	EK9	29 017 00 203	1	Нагреватель дизельного топлива	Diesel heater
	EL1		25	Лампа подсветки выключателей, переключателей	Lamp for switchers and selectors lighting
	EL2, EL3	ФГ152А-3743010	2	Передние противотуманные фары	Front fog lamps
	EL4.2 EL5.2	342.3711	2	Фара головная	Head lamp

1	2	3	4	5	6
*	EL4.1 EL5.1	342.3711	2	Фара головная	Head lamp
	EL8	ПК201-Д2	1	Плафон	Dome light
	F1	Ф5.3722.001	1	Блок предохранителей БПР-4.07	Fuse link block
	F2	35.3722.000-02	1	Вставка плавкая 10А(Выключатель зажигания)	Fuse link 10A (Ignition switch)
	F3	35.3722.000	1	Вставка плавкая 5А (реле стартера)	Fuse link 5A (Starter relay)
	F5	35.3722.000	1	Вставка плавкая 5А (блок управления-цель «15»)	Fuse link 5A (Control block-circuit "15")
	F6	35.3722.000-04	1	Вставка плавкая 20А (нагреватель фильтра тонкой очистки)	Fuse link 20A (Fine filter heater)
	F7	35.3722.000	1	Вставка плавкая 5А (щиток приборов ЦП8107,цель «15»)	Fuse link 5A (Dashboard, circuit "15")
	F8	35.3722.000-01	1	Вставка плавкая 5А (щиток приборов ЦП8107,цель «30»)	Fuse link 5A (Dashboard, circuit "30")
	F9	35.3722.000	1	Вставка плавкая 5А (диагностический соединитель OBDII,цель «30»)	Fuse link 5A (Diagnostic connector, circuit "30")
	F10	35.3722.000-02	1	Вставка плавкая 10А (сигнал торможения)	Fuse link 10A (Braking signal)
	F11	35.3722.000-02	1	Вставка плавкая 10А (световой сигнал заднего хода)	Fuse link 10A (Reverse signaling)
	F12	35.3722.000-03	1	Вставка плавкая 15А (звуковые сигналы)	Fuse link 15A (Horns)
	F13	35.3722.000-02	1	Вставка плавкая 10А (управление трансмиссией)	Fuse link 10A (Transmission control)
	F14	35.3722.000	1	Вставка плавкая 5А (центральный выключатель света)	Fuse link 5A (Central light switch)
	F15	35.3722.000-02	1	Вставка плавкая 10А (левые габаритные огни)	Fuse link 10A (Left marker lights)
	F16	35.3722.000-02	1	Вставка плавкая 10А (правые габаритные огни)	Fuse link 10A (Right marker lights)
	F17	35.3722.000-03	1	Вставка плавкая 15А (передние противотуманные фары)	Fuse link 15A (Front fog lamps)

1	2	3	4	5	6
*	F18	35.3722.000-02	1	Вставка плавкая 10А (левый дальний свет)	Fuse link 10A (Left distant light)
	F19	35.3722.000-02	1	Вставка плавкая 10А (правый дальний свет)	Fuse link 10A (Right distant light)
	F20	35.3722.000-02	1	Вставка плавкая 10А (левый ближний свет)	Fuse link 10A (Left dim light)
	F21	35.3722.000-02	1	Вставка плавкая 10А (правый ближний свет)	Fuse link 10A (Right dim light)
	F22	35.3722.000-02	1	Вставка плавкая 10А (сигналы поворота, цепь «30»)	Fuse link 10A (Side turn signals, circuit "30")
	F23	35.3722.000-02	1	Вставка плавкая 10А (сигналы поворота, цепь «15»)	Fuse link 10A (Side turn signals, circuit "15")
	F24	35.3722.000-02	1	Вставка плавкая 10А (стеклоочиститель, стеклоомыватель)	Fuse link 10A (Windshield wiper, windshield washer)
	F25	35.3722.000-03	1	Вставка плавкая 15А (вентилятор климатического блока)	Fuse link 15 A (Climatic block fan)
	F28	35.3722.000-04	1	Вставка плавкая 20А (нагреватель аппарата подготовки воздуха)	Fuse link 20 (Air preparing device heater)
	F29	35.3722.000-02	1	Вставка плавкая 10А (плафон)	Fuse link 10A (Dome light)
	F30	35.3722.000-03	1	Вставка плавкая 15А (прикуриватель)	Fuse link 15A (Lighter)
	F31	35.3722.000-03	1	Вставка плавкая 15А (преобразователь, 24V)	Fuse link 15A (Converter 24 V)
	F32	35.3722.000-03	1	Вставка плавкая 15А (преобразователь, 12V)	Fuse link 15A (Converter 12 V)
	F33	35.3722.000-02	1	Вставка плавкая 10А (переносная лампа)	Fuse link 10A (Portable lamp)
	F34	35.3722.000-04	3	Вставка плавкая 20А (модуляторы системы АБС тягача)	Fuse link 20A (Tractor ABS system modulator)
	F35	35.3722.000-01	1	Вставка плавкая 5А (блок управления системы АБС тягача)	Fuse link 5A (Tractor ABS system control block)
	F36	35.3722.000-05	1	Вставка плавкая 25А (модуляторы системы АБС прицепа)	Fuse link 25A (Trailer ABS system modulator)

1	2	3	4	5	6
*	F37	35.3722.000-01	1	Вставка плавкая 5А (блок управления системы АБС прицепа)	Fuse link 5A (Trailer ABS system control block)
	F38	35.3722.000-04	1	Вставка плавкая 20А (нагреватель топлива ФГО «PreLine»)	Fuse link 20A ("PreLine" coarse filter fuel heater)
	F39	35.3722.000-02		Вставка плавкая 10А (светомайки проблесковые)	Fuse link 10A (Light signaling lamps)
	F40	35.3722.000-01	1	Вставка плавкая 5А (цепь «15» включателей)	Fuse link 5A (Circuit "15" switchers)
	F41	35.3722.000-02	1	Вставка плавкая 10А (включатель «массы»)	Fuse link 10A (Ground switcher)
	F42	35.3722.000-03	1	Вставка плавкая 15А (дополнительный отопитель)	Fuse link 15 A (Additional heater)
	G1	A004TR5091ZT	1	Генератор	Generator
	GB1, GB2	6СТ-190А(14)	2	Аккумуляторная батарея	Storage battery
	HA2	С306Д-01	1	Сигнал звуковой электрический	Electrical horn
	HA3	С307Д-01	1	Сигнал звуковой электрический	Electrical horn
	NG1, NG2	611 503	1	Лампа контрольная (передние противотуманные фары, задние противотуманные фары)	Control lamp (Front fog lamps, rear fog lamps)
	NG3, NG4	611 503	1	Лампа контрольная (предпусковой подогрев, диагностика двигателя)	Control lamp (Prestarting heater, engine diagnostic)
	NG5	611 503	1	Лампа контрольная (знак автопоезда)	Control lamp (Truck-trailer train sign)
	HL1.1	8512.3716-01	1	Фонарь задний левый (сигнал торможения)	Rear left light (Braking signaling)
	HL2.1	8512.3716-02	1	Фонарь задний правый (сигнал торможения)	Rear right light (Braking signaling)
	HL1.2	8512.3716-01	1	Фонарь задний левый (задний ход)	Rear left light (Reverse)
	HL2.2	8512.3716-02	1	Фонарь задний правый (задний ход)	Rear right light (Reverse)
	HL1.3	8512.3716-01	1	Фонарь задний левый (габаритные огни)	Rear left light (Marker lights)

1	2	3	4	5	6
*	HL2.3	8512.3716-02	1	Фонарь задний правый (габаритные огни)	Rear right light (Marker lights)
	HL1.4	8512.3716-01	1	Фонарь задний левый (задний противотуманный огонь)	Rear left light (Rear fog light)
	HL2.4	8512.3716-02	1	Фонарь задний правый (задний противотуманный огонь)	Rear right light (Rear fog light)
	HL1.5	8512.3716-01	1	Фонарь задний левый (указатель поворота)	Rear left light (Side turn indicator)
	HL2.5	8512.3716-02	1	Фонарь задний правый (указатель поворота)	Rear right light (Side turn indicator)
	HL3.1 HL8.1	342.3711	2	Фара головная (лампа R5W) (габаритный огонь)	Head lamp (Lamp R5W) (Marker light)
	HL15 HL16	26.3726	2	Указатель поворота передний	Front side turn indicator
	HL4 HL9	26.3712-10	2	Фонарь контурный передний	Front loop light
	HL5 HL6	4422.3731-01	2	Фонарь габаритный боковой	Side marker light
	HL10 HL11	4422.3731-01	2	Фонарь габаритный боковой	Side marker light
	HL13 HL14	56.3726	2	Указатель поворота боковой	Side turn indicator
	HL15 HL16	СПМ-24М	2	Светомаяк проблесковый	Light signal lamp
	HL17 HL18 HL19	УП101-В	3	Фонарь знака автопоезда	Truck-trailer train sign light
	K1	901.3747010-01	1	Реле (промежуточное, цепь»15«)	Relay (Intermediate, circuit '15')
	K2	901.3747010-01	1	Реле (выключателя нейтральной передачи)	Relay (Neutral gear switch)
	K3	901.3747010-01	1	Реле (стартера)	Relay (Starter)
	K4	V23132-B2002-A100	1	Реле(предпусковой подогрев воздуха)	Relay (Prestarting air heating)
	K5	901.3747010-01	1	Реле (подогрев ФТО)	Relay (Coarse filter heating)

1	2	3	4	5	6
*	K6	901.3747010-01	1	Реле (сигналы торможения)	Relay (Stop signals)
	K7	901.3747010-01	1	Реле (датчик сигнала торможения)	Relay (Stop signal indicator)
	K8	901.3747010-01	1	Реле (фонари заднего хода)	Relay (Reverse lights)
	K11	901.3747010-01	1	Реле (габаритные огни)	Relay (Marker lights)
	K12	901.3747010-01	1	Реле (противотуманные фары)	Relay (Fog lights)
	K13	901.3747010-01	1	Реле (задний противотуманный фонарь)	Relay (Rear fog light)
	K14	901.3747010-01	1	Реле (дальний свет)	Relay (Distance light)
	K15	901.3747010-01	1	Реле (ближний свет)	Relay (Dim light)
	K16	901.3747010-01	1	Реле (звуковой сигнал)	Relay (Horns)
	K18	901.3747010-01	1	Реле (подогреватель аппарата подготовки воздуха)	Relay (Air preparing device heater)
	K19	901.3747010-01	1	Реле (промежуточное АБС)	Relay (ABS intermediate)
	K20	901.3747010-01	1	Реле (отключение моторного тормоза)	Relay (Engine brake disengagement)
	K21	901.3747010-01	1	Реле (нагреватель топлива ФГО «Pre-Line»)	Relay ("PreLine coarse filter fuel heater)
	K22	901.3747010-01	1	Реле (светосигнальные маяки)	Relay (Light signaling lamps)
	K23	901.3747010-01	1	Реле (блокировка выключателя массы)	Relay (Ground switch locking)
	K24	901.3747010-01	1	Реле (вспомогательные потребители)	Relay (Additional users)
	M1	M009T60471		Стартер	Starter
	M2	34.5205	1	Электростеклоочиститель	Electrical windshield wiper
	M3	1112.5208-02	1	Электробоомыватель	Electrical windshield washer
	M4 M5	ДП177-24/90	1	Электродвигатель вентилятора отопителя	Heater fan electrical motor
	M6		1	Электродвигатель вентилятора дополнительного отопителя	Additional heater fan electrical motor
	R1, R2	СЭ300	2	Сопротивление	Resistor
	S1	1212.3737-07	1	Выключатель «массы»	Ground switcher
	S2	B3A-01	1	Выключатель зажигания	Ignition switcher
	S3	555011	1	Выключатель (тест EDC двигателя)	Switcher (Engine EDC test)
	S5	555111	1	Выключатель (моторный тормоз)	Switcher (Engine brake)
	S9	555011	1	Выключатель (блокировка межколесного дифференциала)	Switcher (Interwheel differential locking)

1	2	3	4	5	6
*	S10	555239	1	Выключатель (блокировка межосевого дифференциала)	Switcher (Interaxle differential locking)
	S11	555239	1	Выключатель (отключение трансмиссии КП)	Switcher (Gearbox transmission disengagement)
	S12	555137	1	Выключатель (центральный выключатель света)	Switcher (Light central switcher)
	S13	555111	1	Выключатель (передние противотуманные фары)	Switcher (Front fog lamps)
	S14	555116	1	Выключатель (задние противотуманные фары)	Switcher (Rear fog lamps)
	S15	6602.3769	1	Подрулевой переключатель (указатель поворота и света)	Steering column switch (Side turn and light symbols)
	S16	555195	1	Выключатель (аварийная сигнализация)	Switcher (Alarm signaling)
	S17	4002.3709	1	Подрулевой переключатель (стеклоочиститель+стеклоомыватель)	Steering column switch (Windshield washer + windshield wiper)
	S18	555032	1	Переключатель (режимы оборотов вентилятора отопителя)	Switcher (Fan rotating work of heater)
	S21	555006	1	Выключатель (плафон)	Switcher (Dome light)
	S22	555111	1	Выключатель (режим-бездорожье АБС)	Switcher (ABS off-road mode)
	S23	555011	1	Выключатель (диагностика АБС)	Switcher (ABS diagnostic)
	S24	555032	1	Выключатель (режимы оборотов вентилятора дополнительного отопителя)	Switcher (Fan rotating work of additional heater)
	S25	555239	1	Выключатель (отбор мощности КП)	Switcher (Gearbox power take-off)
	S26	555111	1	Выключатель (светосигнальные маяки)	Switcher (Light signaling lamps)
	S27	555011	1	Выключатель («дистанционный выключатель массы»)	Switcher (Ground remote diengagement)
	S28	555069	1	Выключатель («повышение/понижение оборотов»)	Switcher (Revolution rise/drop)
	S29	555217	1	Выключатель («круиз-контроль»)	Switcher (Cruise control)
	S30	555111	1	Выключатель (датчики топливных баков»)	Switcher (Fuel tanks pickup)
	S31	555111	1	Выключатель («знак автопоезда»)	Switcher (Tractor-trailer train sign)

1	2	3	4	5	6
*	S32	555239	1	Включатель	Switcher (Front axle)
	S33	555239	1	Включатель («низшая передача РК»)	Switcher (Transfer gearbox lower gear)
	S34	555239	1	Включатель («отключение валов РК»)	Switcher (Transfer gearbox shafts disengagement)
	S35	555239	1	Включатель («отбор мощности РК»)	Switcher (Transfer gearbox power take-off)
	SP1	SE-14600-635	1	Выключатель сигнализатора засоренности воздушного фильтра	Air filter clogging signaling switcher
	SP2	27.3829	1	Выключатель сигнализатора падения давления в I контуре	I-st circuit air pressure drop switcher
	SP3	27.3829	1	Выключатель сигнализатора падения давления в конденсационном ресивере	Air pressure drop in the condensation receiver switcher
	SP4	27.3829	1	Выключатель сигнализатора падения давления в II контуре	II-nd circuit air pressure drop switcher
	SP6	27.3829	1	Выключатель сигнализатора включения стояночного тормоза	Parking brake engagement signaling switcher
	SP7	26.3829	1	Включатель сигнала торможения	Brake signaling switcher
	SQ1		1	Включатель сигнализации положения нейтральной передачи КП	Gearbox neutral gear signaling switcher
	SQ7		1	Включатель сигнализации заднего хода КП	Gearbox reverse signaling switcher
	SQ8, SQ9	BAK-010	2	Включатель (блокировка межколесного дифференциала)	Switcher (Interwheel differential interlocking)
	SQ10	BAK-010	1	Включатель (блокировка межосевого дифференциала)	Switcher (Interaxle differential interlocking)
	SQ11		1	Включатель сигнализации включения отбора мощности КП	Gearbox power take-off engagement signaling switcher
	SQ12	BAK-010	1	Включатель (передний мост)	Switcher (Front axle)
	SQ13	BAK-010	1	Включатель (отбора мощности РК)	Switcher (Transfer gearbox power take-off)
	VD4	240113	1	Диод блокировочный (ручной тормоз-сигнал торможения)	Interlocking diode (Manual brake-stop signaling)
	VD5, VD6	240113	2	Диод блокировочный (задний противотуманный фонарь)	Interlocking diode (Rear fog light)

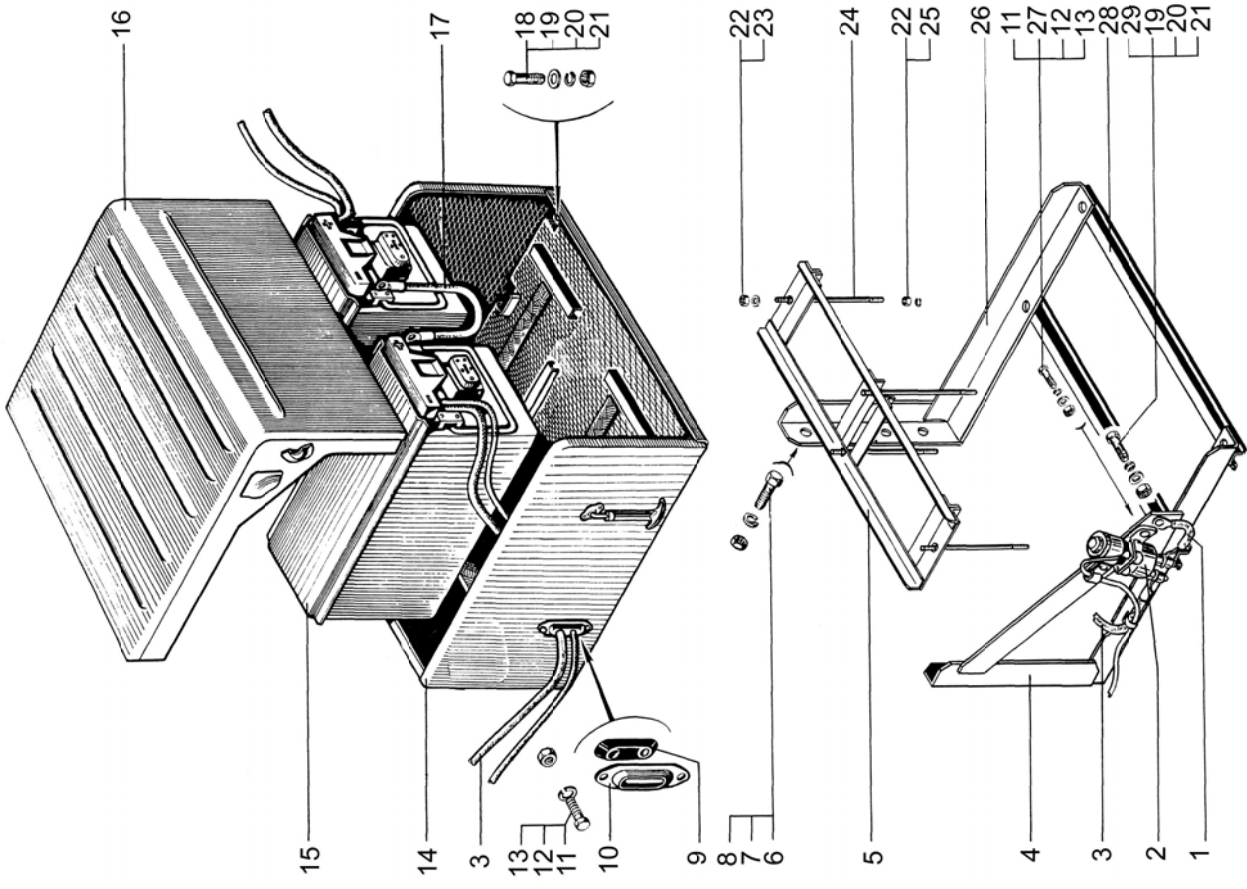
1	2	3	4	5	6
*	X1		1	Соединитель штыревой	Connector
	X2		1	Соединитель AMP MCP unsealed 2.8	Connector AMP MCP unsealed 2.8
	X3		1	Соединитель гнездовой	Connector
	X6		1	Соединитель гнездовой AMP SUPER-SEAL 1.5 Series	Connector
	X10		1	Соединитель для JT	Connector for JT
	X11		1	Соединитель гнездовой	Connector
	X12		1	Соединитель гнездовой	Connector
	X13		1	Соединитель для JT	Connector for JT
	X15		1	Соединитель AMP MCP unsealed 2.8	Connector AMP MCP unsealed 2.8
	X18		1	Соединитель AMP MCP unsealed 2.8	Connector AMP MCP unsealed 2.8
	X19		1	Соединитель	Connector
	X21, X22		2	Соединитель	Connector
	X23		1	Соединитель	Connector
	X24		1	Соединитель	Connector
	X25		1	Соединитель	Connector
	X26		1	Соединитель AMP MCP unsealed 2.8	Connector AMP MCP unsealed 2.8
	X27		1	Соединитель	Connector
	X31		1	Соединитель	Connector
	X33		1	Соединитель	Connector
	X34		1	Соединитель	Connector
	X35		1	Соединитель	Connector
	X40		1	Соединитель	Connector
	X41		1	Соединитель	Connector
	X44		1	Соединитель	Connector
	X45		1	Соединитель	Connector
	X46		1	Соединитель	Connector
	X47		1	Соединитель	Connector
	X48		1	Соединитель	Connector
	X49		1	Соединитель	Connector

1	2	3	4	5	6
*	XT1	OBDII	1	Розетка диагностическая	Diagnostic socket
	XT2	PC325	1	Розетка прицепа основная	Main trailer socket
	XT3	47K	1	Розетка переносной лампы	Portable lamp socket
	XT4	PC400	1	Розетка переносной лампы	Portable lamp socket
	XT5	PC326	1	Розетка прицепа дополнительная	Additional trailer socket
	XT6		1	Розетка преобразователя напряжения	Commutator relay
	XT7		1	Розетка диагностическая системы АБС	ABS system diagnostic socket
	XT8		1	Розетка прицепа системы АБС	Trailer ABS system socket
	Y1	12.3745	1	Электромагнит клапана (блокировка межколесного дифференциала)	Valve electromagnet (Interwheel differential interlocking)
	Y2	12.3745	1	Электромагнит клапана (блокировка межосевого дифференциала)	Valve electromagnet (Interaxle differential interlocking)
	Y3	12.3745	1	Электромагнит клапана (отключение трансмиссии КП)	Valve electromagnet (Gearbox transmission disengagement)
	Y6... Y9		4	Модуляторный электромагнитный клапан системы АБС	ABS system modulator solenoid valve
	Y10	12.3745	1	Электромагнит клапана (отбор мощности КП)	Valve electromagnet (Gearbox power take-off)
	Y11	12.3745	1	Электромагнит клапана (передний мост)	Valve electromagnet (Front axle)
	Y12	12.3745	1	Электромагнит клапана (низшая передача РК)	Valve electromagnet (Transfer gearbox low gear)
	Y13	12.3745	1	Электромагнит клапана (отключение трансмиссии РК)	Valve electromagnet (Transfer gearbox transmission disengagement)
	Y14	12.3745	1	Электромагнит клапана (отбор мощности РК)	Valve electromagnet (Transfer gearbox power take-off)

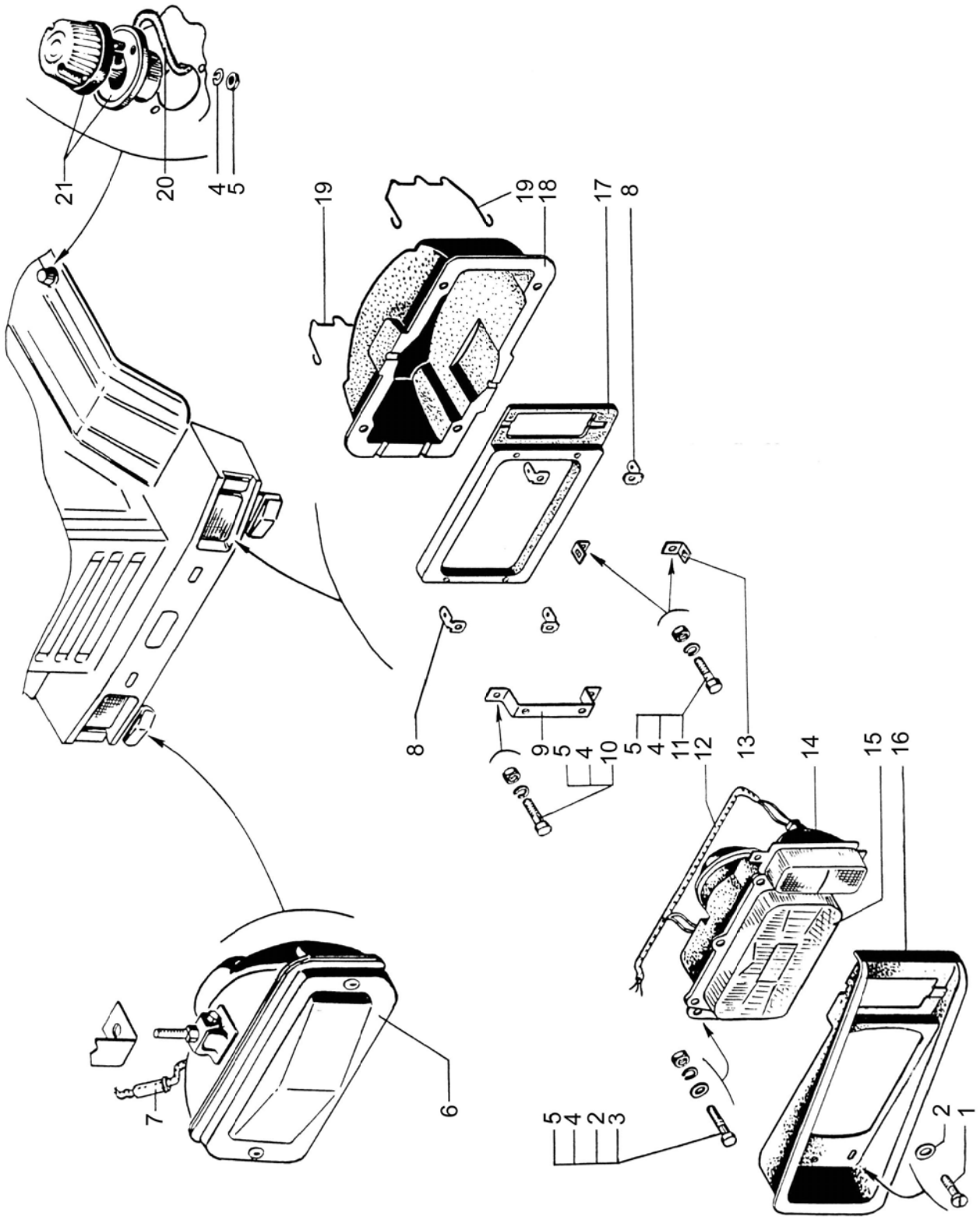
* Рисунок см. Приложение 1

* See the Figure in the Appendix 1

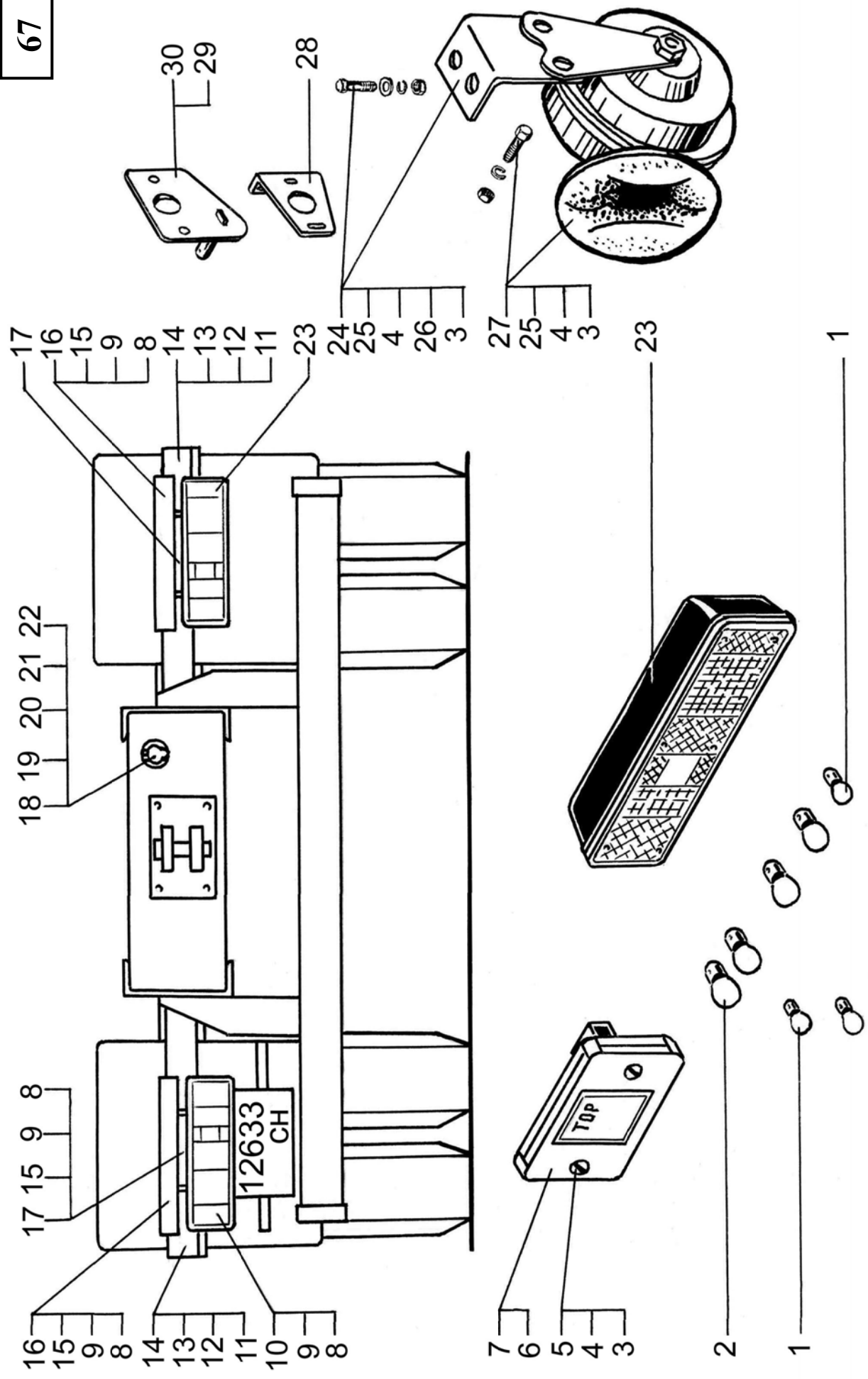
1	2	3	4	5	6
УСТАНОВКА АККУМУЛЯТОРНЫХ БАТАРЕЙ STORAGE BATTERIES INSTALLATION					
65	10	255-3408065	2	Обойма уплотнителя	Seal housing
	15	65055-3703010	2	Батарея BCE-190AY(19) с электролитом	Storage battery
	2	1212.3737-07	1	Выключатель «массы» батарей дистанционный	Remote master switch
	28	65055-3703040	2	Планка опорная	Thrust plate
	26	5133BE-3703080-000	1	Кронштейн правый	R.H. bracket
	4	5133BE-3703081-000	1	Кронштейн левый	L.H. bracket
	14	5133BE-3703104-000	1	Контейнер батарей	Storage battery box
	24	5133BE-3703112-000	4	Тяга	Rod
	5	5133BE-3703160-000	1	Рамка крепления АБ	Attachment frame
	16	6510-3703170-01	1	Крышка контейнера	Box cover
	9	258-3724024	2	Уплотнитель	Seal
	17	260-3724059-12	1	Перемычка батарей	Storage battery Jumper
	3	7133H4-3724062-000	1	Провод от батареи к выключателю «массы»	Wire from storage batteries to master switch
	1	7133H4-3724064-000	1	Провод «массы»	Earth Wire
	11	201420	6	Болт М6-6gx20	Bolt M6-6gx20
	29	201497	1	Болт М10-6gx25	Bolt M10-6gx25
	18	201499	4	Болт М10-6gx30	Bolt M10-6gx30
	6	202147	6	Болт М16-6gx50	Bolt M16-6gx50
	13	250508	4	Гайка М6-6Н	Nut M6-6H
	22	250510	8	Гайка М8-6Н	Nut M8-6H
	21	250512	5	Гайка М10-6Н	Nut M10-6H
	8	250561	6	Гайка М16-6Н	Nut M16-6H
	27	252004	2	Шайба 6	Washer 6
	23	252005	4	Шайба 8	Washer 8
	19	252006	9	Шайба 10	Washer 10
	12	252134	6	Шайба 6	Washer 6
	25	252135	4	Шайба 8	Washer 8
	20	252136	5	Шайба 10	Washer 10
	7	252139	6	Шайба 16	Washer 16



1	2	3	4	5	6
				ПРИБОРЫ СВЕТОВЫЕ ПЕРЕДНИЕ FRONT LIGHTING DEVICES	
66	15	342.3711010	2	Фара	Headlamp
	17	65055-3711012	2	Прокладка	Gasket
	18	6443-3711020	2	Кожух защитный	Protective housing
	19	6443-3711024	4	Скоба	Clamp
	16	65055-3711085	2	Панель	Panel
	8	6443-3711120	8	Кронштейн	Bracket
	13	65055-3711125	4	Скоба	Clamp
	9	65055-3711126	2	Кронштейн	Bracket
	20	250-3724014	1	Провод бокового повторителя	Side repeater wire
	12	65055-3724120-10	2	Жгут проводов	Bunched conductors
	7	256Б1-3724167	2	Колпачок защитный	Protective cap
	21	56.3726	2	Повторитель боковой указателя поворота	Turn indicator side repeater
	14	26.3726	2	Указатель поворота передний	Front turn indicator
	6	ФГ152-А	2	Фара противотуманная	Fog headlamp
	10	201418	4	Болт М6-6gx16	Bolt M6-6gx16
	11	201422	6	Болт М6-6gx25	Bolt M6-6gx25
	3	201426	8	Болт М6-6gx35	Bolt M6-6gx35
	1	220103	4	Винт М6x12	Screw M6x12
	5	250508	18	Гайка М6-6Н	Nut M6-6Н
	2	252004	14	Шайба 6	Washer 6
	4	252134	18	Шайба 6	Washer 6



1	2	3	4	5	6
				ПРИБОРЫ СВЕТОВЫЕ ЗАДНИЕ REAR LIGHTING DEVICES	
67	14	65055-2802115-01	2	Кронштейн заднего фонаря	Rear lighting bracket
	23	8512.3716-01	1	Фонарь задний правый	R.H. rear light
	10	8512.3716-02	1	Фонарь задний левый	L.H. rear light
	16	65055-3716008	2	Козырек защитный	Protective visor
	17	65055-3716021	2	Кронштейн фонаря задний	Rear light bracket
	29	7133Н4-3716098-000	-	Кронштейн бокового габаритного фонаря	Side clearance light bracket
	30	7133Н4-3716099-000	-	Кронштейн бокового габаритного фонаря	Side clearance light bracket
	27	С306Д-3721000-01	1	Сигнал звуковой низкого тона	Signal horn
	24	6505-3721016	1	Кронштейн сигнала	Signal bracket
	18	24.3723001	1	Розетка переносной лампы	Portable lamp socket
	7	4422.3731-01	6	Фонарь боковой габаритный	Side clearance light
	28	7133Н4-3731019	-	Кронштейн фонаря	Light bracket
	1	А-24-10	6	Лампа	Lamp
	2	А-24-21-3	8	Лампа	Lamp
	6	А-24-3-1	6	Лампа	Lamp
	25	201422	4	Болт М6-6gx25	Bolt M6-6gx25
	15	201456	18	Болт М8-6gx20	Bolt M8-6gx20
	5	220105	12	Винт М6x16	Screw M6x16
	21	250464	3	Гайка М5-6Н	Nut M5-6H
	4	250508	20	Гайка М6-6Н	Nut M6-6H
	9	250510	22	Гайка М8-6Н	Nut M8-6H
	12	250691	6	Гайка М16x1,5-6Н	Nut M16x1,5-6H
	26	252037	2	Шайба 6	Washer 6
	22	252133	3	Шайба 5	Washer 5
	3	252134	20	Шайба 6	Washer 6
	8	252135	22	Шайба 8	Washer 8
	11	252139	6	Шайба 16	Washer 16
	19	345075	3	Шайба 5	Washer 5
	13	348560	6	Болт М16-6gx50	Bolt M16-6gx50
	20	349005	3	Винт М5	Screw M5



1	2	3	4	5	6
---	---	---	---	---	---

**СИГНАЛ ЗВУКОВОЙ
HORN**

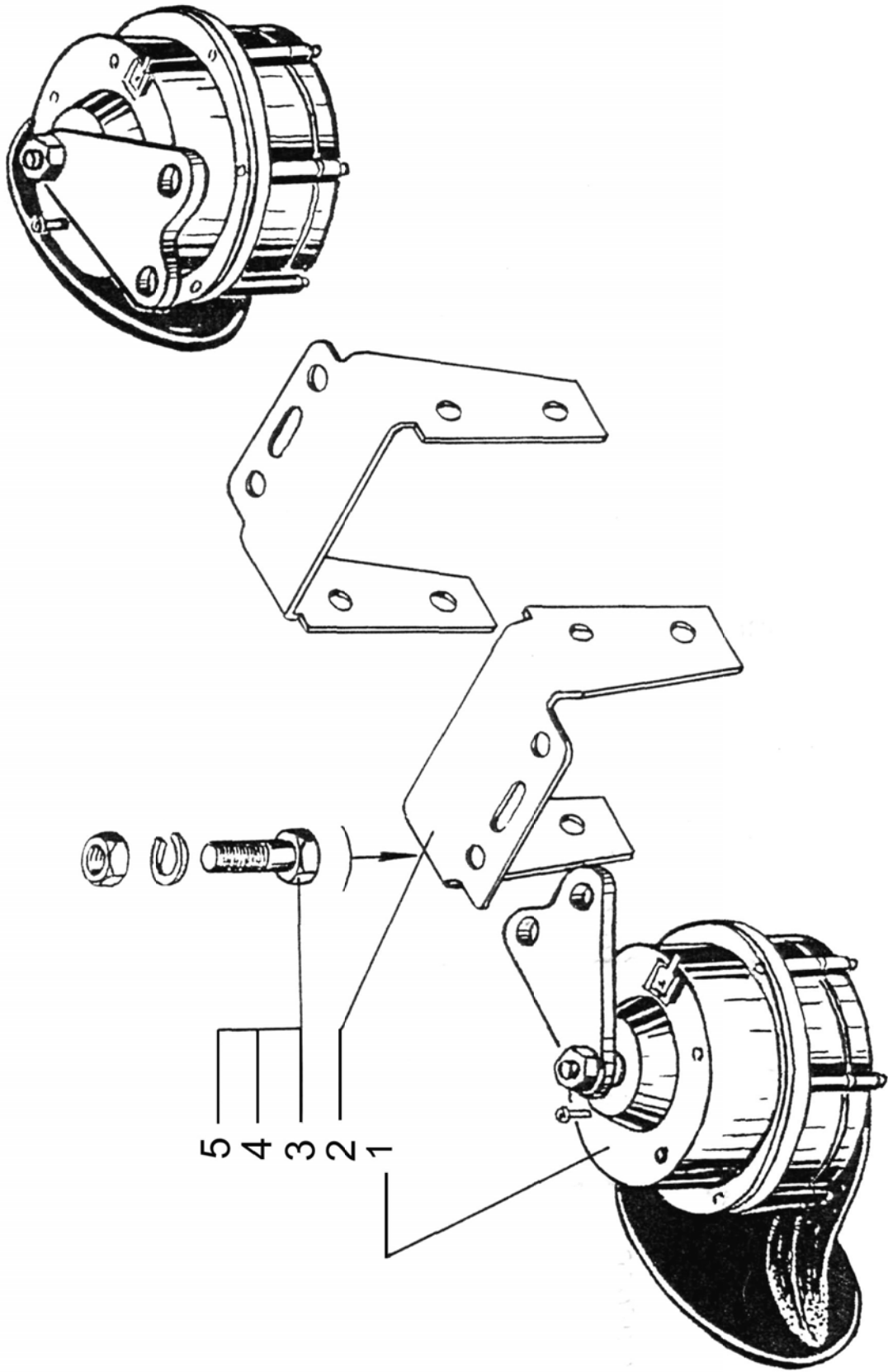
68	1	C306Д/С307-01*	1	Комплект рупорных звуковых сигналов	Horns set
	-	C306Д-01**	1	Сигнал звуковой заднего хода	Reverse running horn
	2	65055-3721016-10	2	Кронштейн	Bracket
	3	201422	4	Болт М6-6gx25	Bolt M6-6gx25
	5	250508	4	Гайка М6-6Н	Nut M6-6H
	4	252134	4	Шайба 6	Washer 6

* Может устанавливаться 60802400SEGER

* May be installed 60802400SEGER

** См. рисунок (Приборы световые задние)

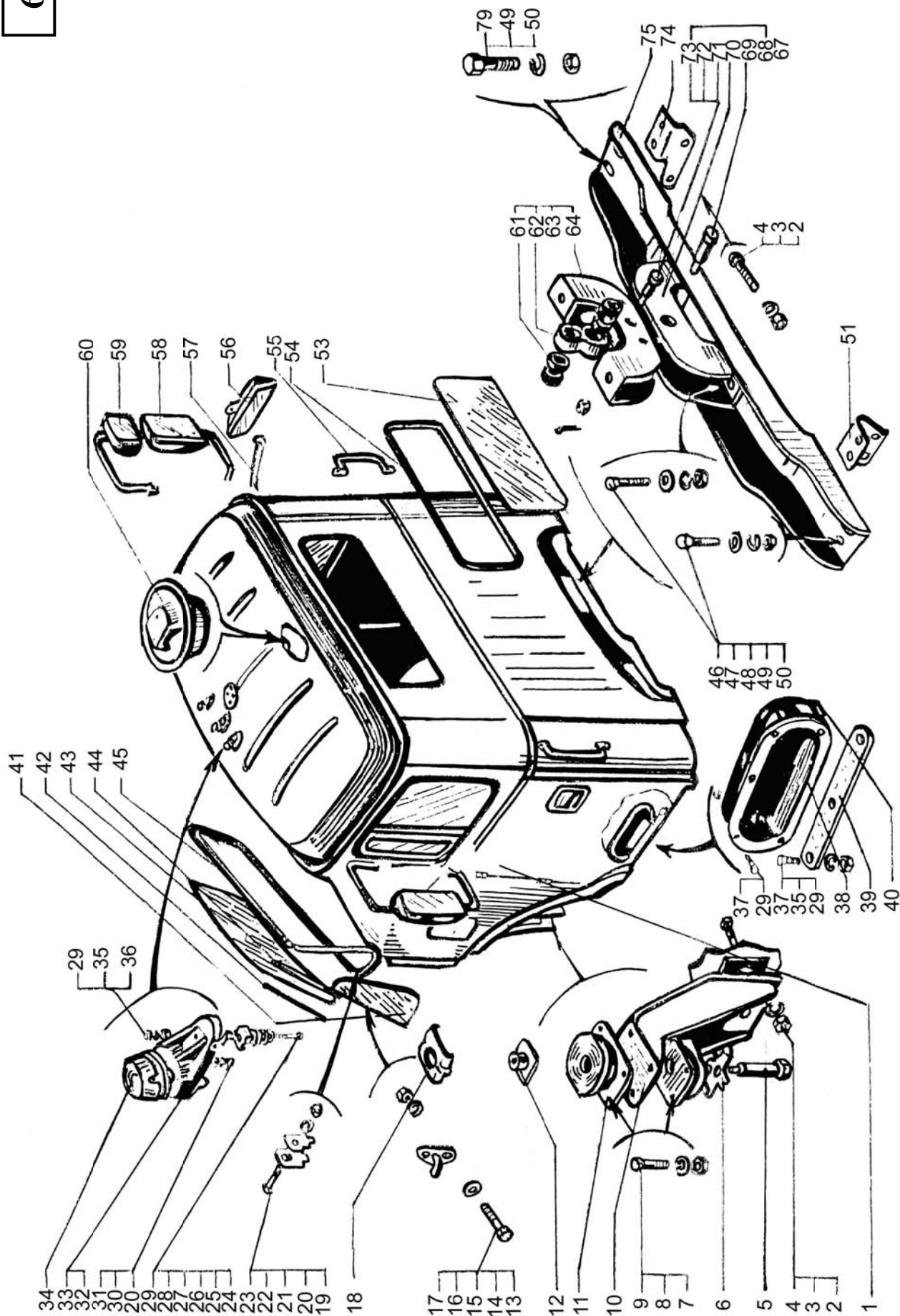
** See Figure (Rear lighting devices)



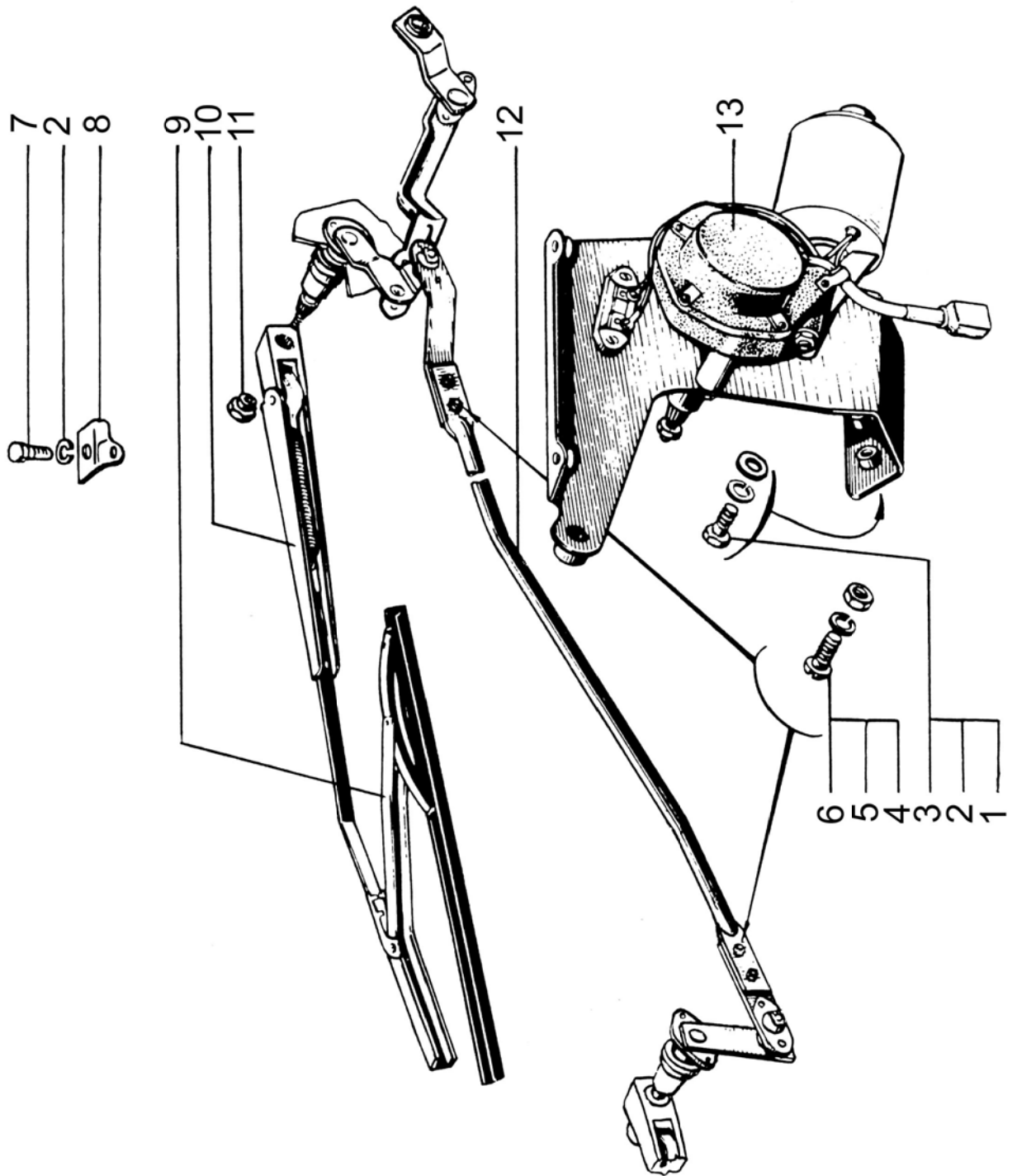
1	2	3	4	5	6
КАБИНА В СБОРЕ И КРЕПЛЕНИЕ КАБИНЫ CAB ASSEMBLY AND CAB MOUNTING					
69	59	ВРЕИ.203621.020	2	Зеркало наружное заднего вида	Rear-view exterior mirror
	58	ВРЕИ.203621.021	1	Зеркало широкоугольное	Wide-angle mirror
	56	ВРЕИ.203621.022	1	Зеркало бокового обзора	Side view mirror
	60	ПК201-3714010-Д2	1	Плафон освещения кабины	Cab dome light
	27	260-3724019	3	Втулка	Bushing
	34	УП101-3726000-В	3	Фонарь освещения знака автопоезда	Tractor-trailer train sign light
	28	260-3738022	3	Упор	Stop
	32	260-3738028	3	Пластина «массы»	Ground plate
	33	260-3738034	3	Подставка	Support
	1	65055-5000012-50	1	Кабина в сборе	Cab assembly
	61	251-5001015	4	Втулка задней опоры	Rear support bushing
	71	251-5001018	1	Ось шарнира	Hinge pin
	6	251-5001023	2	Пластина стопорная	Lock plate
	10	251-5001034	2	Кронштейн	Bracket
	18	6505-5001048	2	Обойма гайки	Nut ring
	68	260-5001050-10	1	Поперечина в сборе	Cross beam assembly
	70	6510-5001052	1	Поперечина задней опоры	Rear support cross beam
	74	65055-5001060	1	Кронштейн правый	Bracket, R.H.
	51	65055-5001061	1	Кронштейн левый	Bracket, L.H.
	69	260-5001076	1	Ось шарнира верхняя	Upper pin of hinge
	80	250-5001095	-	Втулка	Bushing
	75	260-5001230-10	1	Балка задней опоры	Rear support beam
	11	6437-5001300	4	Подушка	Pad
	12	250-5001314	2	Пластина	Plate
	5	6437-5001315	2	Ось средней опоры	Center support pin
	63	260-5001318-10	1	Балка с серьгой	Beam with shackle
	64	260-5001322-10	1	Балка задней опоры	Rear support beam
	62	251-5001360	1	Серьга задней опоры	Rear support shackle
	43	250-5206012-40	2	Стекло ветрового окна	Windshield glass

1	2	3	4	5	6
69	44	250-5206022-11	2	Уплотнитель стыка стекол ветрового окна	Windshield glass joint strip
	45	250-5206054-11	2	Уплотнитель стыка стекол ветрового окна	Windshield glass joint strip
	21	250-5206102-10	4	Накладка прижимная ветрового окна внутренняя	Windshield inner clamping strap
	22	250-5206103-20	4	Накладка прижимная ветрового окна наружная	Windshield outer clamping strap
	19	250-5206104	2	Колпачок защитный	Safety cap
	41	250-5206158-30	2	Стекло ветрового окна боковое	Windshield side glass
	42	250-5206174	2	Замок уплотнителя	Strip lock
	38	250-5401220-01	2	Подножка верхняя	Upper footboard
	40	250-5401224	2	Уплотнитель подножки	Footboard strip
	39	250-5401228-11	2	Накладка подножки	Footboard cover plate
	53	250-5603016-10	1	Стекло окна задка	Body rear glass
	54	250-5603018-01	1	Уплотнитель окна задка	Body rear glass strip
	57	65055-8201063	1	Держатель зеркала бокового обзора	Holder of side view mirror
	55	250-8202016-30	2	Держатель наружный	Outer holder
	15	250-8402220	2	Фиксатор капота	Hood locator
	26	255Б-8403313	6	Шайба	Washer
	46	200377	2	Болт М12х90	Bolt M12x90
	24	201464	3	Болт М8х40	Bolt M8x40
	13	201422	2	Болт М6х25	Bolt M6x25
	37	201454	10	Болт М8х16	Bolt M8x16
	9	201499	8	Болт М10х30	Bolt M10x30
	79	201542	4	Болт М12х35	Bolt M12x35
	47	201546	4	Болт М12х45	Bolt M12x45
	4	202148	12	Болт М16х1,5х55	Bolt M16x1,5x55
	23	220090	4	Винт М5х40	Screw M5x40
	20	250464	4	Гайка М5	Nut M5
	17	250508	8	Гайка М6	Nut M6
	29	250510	26	Гайка М8	Nut M8

1	2	3	4	5	6
69	7	250512	8	Гайка M10	Nut M10
	50	250514	10	Гайка M12	Nut M12
	2	250691	12	Гайка M16x1,5	Nut M16x1,5
	72	250871	2	Гайка M16x1,5	Nut M16x1,5
	31	252003	3	Шайба 5	Washer 5
	36	252005	3	Шайба 8	Washer 8
	14	252037	2	Шайба 6	Washer 6
	25	252038	3	Шайба 8	Washer 8
	48	252045	8	Шайба 12	Washer 12
	30	252133	6	Шайба 5	Washer 5
	16	252134	17	Шайба 6	Washer 6
	35	252135	15	Шайба 8	Washer 8
	8	252136	8	Шайба 10	Washer 10
	49	252137	10	Шайба 12	Washer 12
	3	252139	12	Шайба 16	Washer 16
	73	258055	2	Шплинт 4x36	Cotter pin 4x36

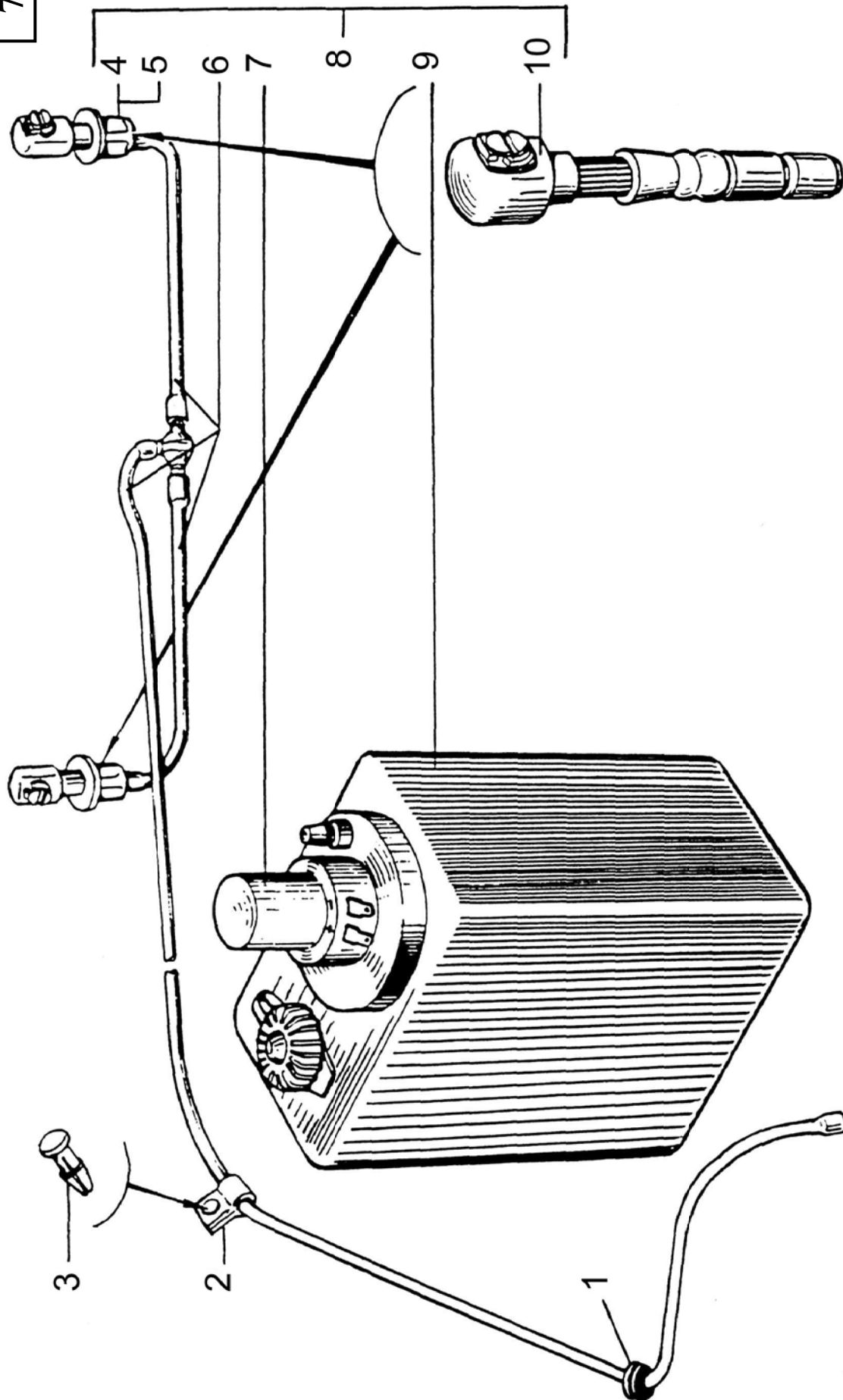


1	2	3	4	5	6
				СТЕКЛООЧИСТИТЕЛЬ WINDSHIELD WIPER	
70	13	КИТЬ.458242.001	1	Стеклоочиститель с электрическим приводом	Electrically driven windshield wiper
	12	6505-5205094	1	Тяга	Rod
	11	КИТЬ.758442.002	2	Гайка	Nut
	-	КИТЬ.301565.008	1	Узел рычага	Lever assembly
	10	КИТЬ.301565.009	1	Узел рычага	Lever assembly
	9	231510	2	Щетка	Brush
	8	6505-8102105	1	Кронштейн	Bracket
	6	45 9346 1504	4	Болт М6-6gx16	Bolt M6-6gx16
	3	201456	2	Болт М8x20	Bolt M8x20
	7	201458	2	Болт М8x25	Bolt M8x25
	4	45 9553 1054	4	Гайка М6-6Н	Nut M6-6H
	1	252005	2	Шайба 8	Washer 8
	5	45 9816 6045	4	Шайба 6Т	Washer 6T
	2	252135	4	Шайба 8	Washer 8



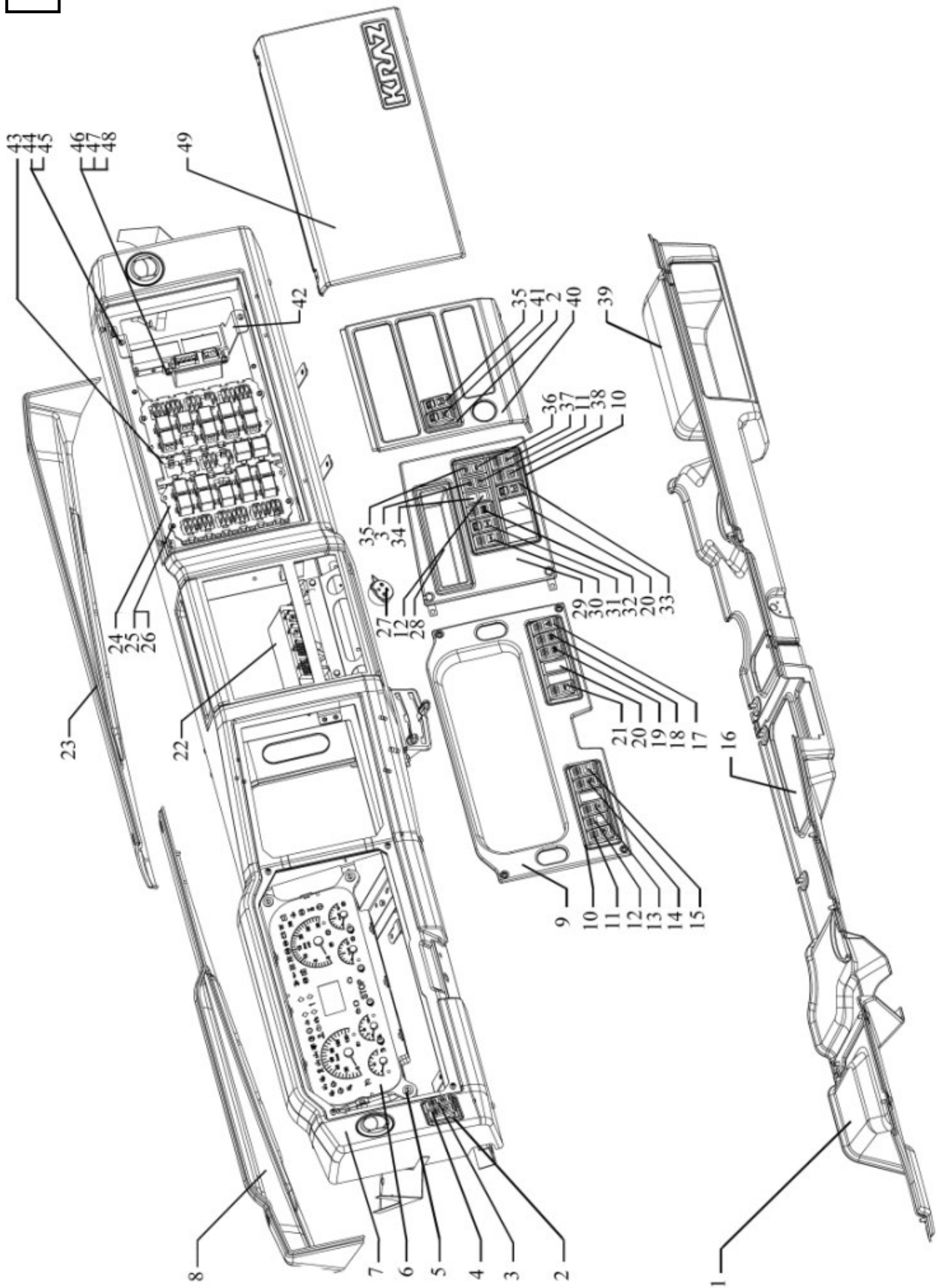
1	2	3	4	5	6
				СТЕКЛООМЫВАТЕЛЬ WINDSHIELD WASHER	
71	8	1112.5208000	1	Омыватель с электрическим приводом	Electrically driven windshield washer
	4	2101-5208084	2	Втулка	Bushing
	5	2101-5208085	2	Кольцо	Ring
	7	1124.5208100-04	1	Насос с электродвигателем	Pump with motor
	10	C0204-5208110	2	Жиклер	Jet
	1	250-5208136-10	1	Втулка уплотнительная	Seal bushing
	2	256Б-5208152-Б	2	Хомут	Clip
	9	21213-5202102-20	1	Бачок омывателя	Windshield washer tank
	6	112.5208500	1	Трубопровод	Pipeline
	3	250-5702122	2	Кнопка	Button

71



1	2	3	4	5	6
				ПАНЕЛЬ ПРИБОРОВ INSTRUMENT PANEL	
72	27	250-3715020	1	Розетка 47К	Socket 47K
	42	C181-3723252-Д30	1	Кронштейн соединителей	Coupling bracket
	9	H201X-3801050-Д20	1	Щиток панели центральный с приборами	Central panel dashboard with instruments
	29	H221X-3801055-Д20	1	Щиток консоли панели левый с приборами	L.H. panel console dashboard with instruments
	22	65055-3859010	1	Блок управления АВС «Knorr-Bremse»	«Knorr-Bremse» ABC control block
	8	C181-5301364-Д20	1	Накладка панели правая	R.H. panel cover
	23	C181-5301365-Д20	1	Накладка панели левая	L.H. panel cover
	-	H221-5325010-Д20	1	Панель с приборами	Panel with instruments
	-	C181-5325461-Д20	1	Щиток панели центральный	Central panel dashboard
	-	C181-5325462-Д20	1	Щиток консоли панели левый	L.H. panel console dashboard
	40	C181-5325463-Д20	1	Щиток консоли панели центральный	Central panel console dashboard
	49	C181-5325465-Д20	1	Крышка монтажного отсека	Mounting section
	7	C181-5325480-Д20	1	Корпус панели	Panel body
	16	C181-5325714-Д20	1	Накладка приборов панели нижняя средняя	Lower central instrumental panel cover
	1	C181-5325715-Д20	1	Накладка приборов панели нижняя левая	Lower left instrumental panel cover
	39	C181-5325716-Д20	1	Накладка приборов панели нижняя правая	Lower right instrumental panel cover
	28	2108-5326016	1	Коробка для мелких вещей	Box for small things
	24	444308-1	2	Рамка колодок предохранителей и реле	Fuses and relays shoe frame
	43	444442-1	1	Рамка 6-ти позиционная	Frame with 6 positions
	6	ЗПМ.499.420	1	Щиток указателей ШЦП 8107	Indicator dashboard
	17	555 195	1	Включатель аварийной сигнализации	Alarm switch
	2	694 802	2	Монтажная рамка	Mounting frame
	10	695 902	4	Рамка для 6-и выключателей	Frame for 6 switch
	20	696 273	5	Заглушка	Stopper
	21	892 879	1	Вставка с символом	Plug with symbol

1	2	3	4	5	6
72	18	893 293	1	Вставка с символом	Plug with symbol
	32	894 440	1	Вставка с символом	Plug with symbol
	13	894 480	1	Вставка с символом «светосигнальный маяк»	Plug with symbol "light signal lamp"
	38	894 700	1	Вставка с символом «вентилятор»	Plug with symbol "fan"
	41	894 736	1	Вставка с символом	Plug with symbol
	35	895 344	1	Вставка с символом	Plug with symbol
	31	896 111	1	Вставка с символом	Plug with symbol
	30	896 116	1	Вставка с символом	Plug with symbol
	14	896 298	1	Вставка с символом «выбор топливного бака»	Plug with symbol "fuel tank choose"
	15	896 397	1	Вставка с символом	Plug with symbol
	11	896 609	1	Вставка с символом	Plug with symbol
	34	896 620	1	Вставка с символом	Plug with symbol
	33	896 624	1	Вставка с символом	Plug with symbol
	37	896 641	1	Вставка с символом	Plug with symbol
	3	896 649	1	Вставка с символом	Plug with symbol
	12	896 650	1	Вставка с символом	Plug with symbol
	4	896 651	1	Вставка с символом	Plug with symbol
	36	897 004	1	Вставка с символом	Plug with symbol
	19	897 040	1	Вставка с символом	Plug with symbol
	25	45 9432 1054	6	Винт М4-6gx12	Screw M4-6gx12
	46	459432 1081	2	Винт М5-6gx14	Screw M5-6gx14
	44	45 9432 1107	2	Винт М6-6gx12	Screw M6-6gx12
	5		4	Винт М6x20	Screw M6x20
	47	45 9553 1053	2	Гайка М5-6Н	Nut M5-6Н
	26	45 9811 1203	6	Шайба 4	Washer 4
	48	45 9816 6044	2	Шайба 5Т	Washer 5Т
	45	45 9816 6045	14	Шайба 6Т	Washer 6Т

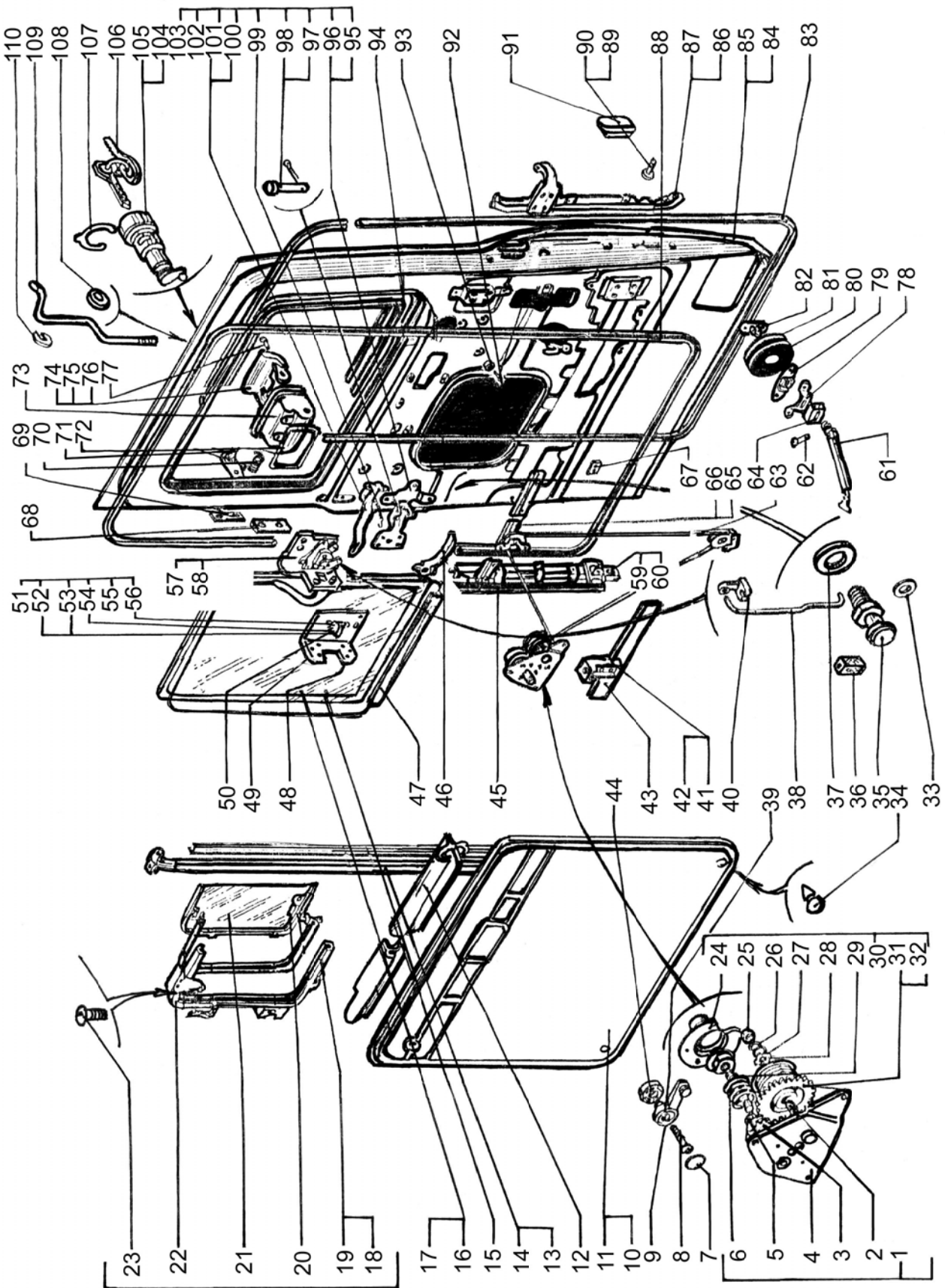


1	2	3	4	5	6
				ДВЕРЬ КАБИНЫ CAB DOOR	
73	34	250-5402068-10	7	Скрепка	Fastener
	93	250-5702049	4	Шайба	Washer
	85	260-6100030-20	1	Дверь правая	R.H. door
	84	260-6100031-20	1	Дверь левая	L.H. door
	91	260-6100060	1	Заглушка	Stopper
	10	250-6102012-40	1	Обивка двери правая	R.H. door facing
	11	250-6102013-40	1	Обивка двери левая	L.H. door facing
	-	250-6102018	2	Прокладка монтажного люка двери большая	Large gasket of mounting hatch
	-	250-6102019	2	Прокладка монтажного люка двери малая	Small gasket of mounting hatch
	-	250-6102021	2	Прокладка монтажного люка двери средняя	Middle gasket of mounting hatch
	12	250-6102090-20	1	Держатель обивки	Door facing holder
	19	250-6103010-21	1	Рамка окна двери правая со стеклом	R.H. door small frame with glass
	18	250-6103011-21	1	Рамка окна двери поворотным стеклом левая	L.H. door small frame with swivel glass
	21	250-6103052-20	2	Стекло поворотное окна двери в сборе	Door swivel window frame with glass, assy
	20	250-6103101-10	1	Ручка поворотного стекла левая	L.H. swivel glass handle
	22	250-6103122	1	Уплотнитель правый	R.H. strip
	54	250-6103123	1	Уплотнитель левый	L.H. strip
	66	260-6103160	1	Усилитель подоконный правый	R.H. window sill reinforcement
	65	260-6103161	1	Усилитель подоконный левый	L.H. window sill reinforcement
	16	251-6103210	1	Стекло опускаемое двери правое	R.H. door drop glass
	65	260-6103161	1	Усилитель подоконный левый	L.H. window sill reinforcement
	16	251-6103210	1	Стекло опускаемое двери правое	R.H. door drop glass
	17	251-6103211-10	1	Стекло опускаемое двери левое	L.H. door drop glass
	15	250-6103214-10	2	Стекло опускаемое	Drop glass
	43	250-6103216	2	Прокладка	Gasket
	47	251-6103220	2	Обойма	Holder

1	2	3	4	5	6
73	14	260-6103230	1	Стойка правая	R.H. holder
	13	260-6103231	1	Стойка левая	L.H. holder
	45	260-6103254	1	Уплотнитель задний	Rear strip
	94	250-6103264	2	Уплотнитель	Strip
	42	250C-6103270	1	Кронштейн упора опускного стекла правая	R.H. bracket of drop glass stop
	41	250C-6103271	1	Кронштейн упора опускного левый	L.H. bracket of drop glass stop
	59	260-6103310-10	1	Направляющая правая	R.H. guide
	60	260-6103311-10	1	Направляющая левая	L.H. guide
	30	250C-6104020	1	Стеклоподъемник двери правый	R.H. door window raiser
	1	250C-6104021	1	Стеклоподъемник двери левый	L.H. door window raiser
	2	250-6104023	2	Втулка	Bushing
	4	250-6104024	1	Корпус стеклоподъемника	Window raiser body
	31	250-6104032-10	1	Барабан стеклоподъемника правый	R.H. window raiser drum
	32	250-6104033-10	1	Барабан стеклоподъемника левый	L.H. window raiser drum
	28	250-6104036	1	Шайба	Washer
	63	250-6104038-10	1	Трос	Cable
	29	250-6104040-10	1	Валик тормозного механизма	Brake gear shaft
	5	250-6104048	1	Втулка	Bushing
	6	250-6104054	1	Пружина	Spring
	24	250-6104056-01	1	Корпус	Body
	3	250-6104058	1	Шестерня	Gear
	9	256Б1-6104060	1	Ручка стеклоподъемника	Window raiser handle
	7	250-6104066-10	1	Заглушка	Stopper
	39	250-6104067-10	2	Головка ручки стеклоподъемника	Window raiser handle head
	44	250-6104076	1	Розетка ручки стеклоподъемника	Window raiser handle sleeve
	67	250-6104140	1	Планка	Plate
	51	6510-6105010-10	1	Кронштейн в сборе правый	R.H. bracket assembly
	50	6510-6105011-10	1	Кронштейн в сборе левый	L.H. bracket assembly
	49	11021-6105012	1	Замок правый	R.H. lock
	58	11021-6105013	1	Замок левый	L.H. lock
	55	6510-6105022-10	1	Кронштейн	Bracket

1	2	3	4	5	6
73	53	6510-6105040-10	1	Рычаг правый	R.H. lever
	52	6510-6105041-10	1	Рычаг левый	L.H. lever
	57	6510-6105050-10	2	Стопор	Lock
	56	6510-6105051-10	1	Ось	Pivot
	109	6510-6105074-30	1	Тяга правая	R.H. rod
	38	6510-6105075-30	1	Тяга	Rod
	103	250-6105080-50	1	Привод замка правый	R.H. lock drive
	102	250-6105081-50	1	Привод замка левый	L.H. lock drive
	40	6510-6105094	1	Скоба	Clamp
	101	250-6105102-60	1	Тяга правая	R.H. rod
	100	250-6105103-60	1	Тяга лева	L.H. rod
	96	250-6105104-30	1	Основание замка правое	R.H. lock base
	95	250-6105105-30	1	Основание замка левое	L.H. lock base
	36	6510-6105148	1	Наконечник	End
	74	6510-6105152-30	1	Ручка наружная правая	R.H. outer handle
	75	6510-6105153-30	1	Ручка наружная левая	L.H. outer handle
	73	6510-6105156-10	2	Корпус	Body
	71	6510-6105157-10	2	Ось	Pivot
	76	6510-6105160-10	2	Ручка	Handle
	72	6510-6105161-10	1	Прокладка	Gasket
	69	6510-6105169	2	Пластина	Plate
	68	6510-6105170	2	Прокладка	Gasket
	46	250-6105180-20	2	Ручка внутренняя	Inner handle
	99	250-6105192	4	Пружина	Spring
	35	6510-6105204-10	1	Фиксатор	Locator
	37	6510-6105206	2	Шайба	Washer
	105	1102-6105410	1	Выключатель замка двери правый	R.H. door lock switch
	104	1102-6105411	1	Выключатель	Switch
	107	1102-6105416	1	Скоба	Clamp
	106	1102-6105452	2	Ключ	Key
	64	250-6106068-10	1	Буфер	Buffer
	82	250-6106088	1	Кронштейн	Bracket

1	2	3	4	5	6
73	81	250-6106090-10	1	Уплотнитель	Strip
	80	250-6106092-10	1	Пластина	Plate
	61	250-6106094-10	1	Рычаг	Lever
	79	250-6106180	1	Стопор	Stopper
	78	250-6106196	1	Крышка	Cover
	83	250-6107024-20	1	Уплотнитель двери	Door strip
	87	260-6107030	1	Держатель правый	R.H. holder
	86	260-6107031	1	Держатель левый	L.H. holder
	88	250-6107036-30	1	Уплотнитель	Seal
	23	220083	2	Винт M5x22	Screw M5x22
	8	221580	1	Винт M5x16	Screw M5x16
	48	221605	6	Винт M6x16	Screw M6x16
	92	241620	12	Винт M4x18	Screw M4x18
	77	242471	4	Винт M5x12	Screw M5x12
	25	250508	2	Гайка M6	Nut M6
	33	252002	2	Шайба 4	Washer 4
	108	252003	2	Шайба 5	Washer 5
	27	252004	2	Шайба 6	Washer 6
	110	252133	2	Шайба 5	Washer 5
	26	252134	23	Шайба 6	Washer 6
	90	255039	1	Заклепка 3,5x8	Rivet 3,5x8
	89	255125	2	Заклепка 5x14	Rivet 5x14
	97	258012	2	Шплинт 2x12	Cotter pin 2x12
	98	260014	2	Палец 6x25	Pin 6x25
	62	260009	1	Палец 6x14	Pin 6x14



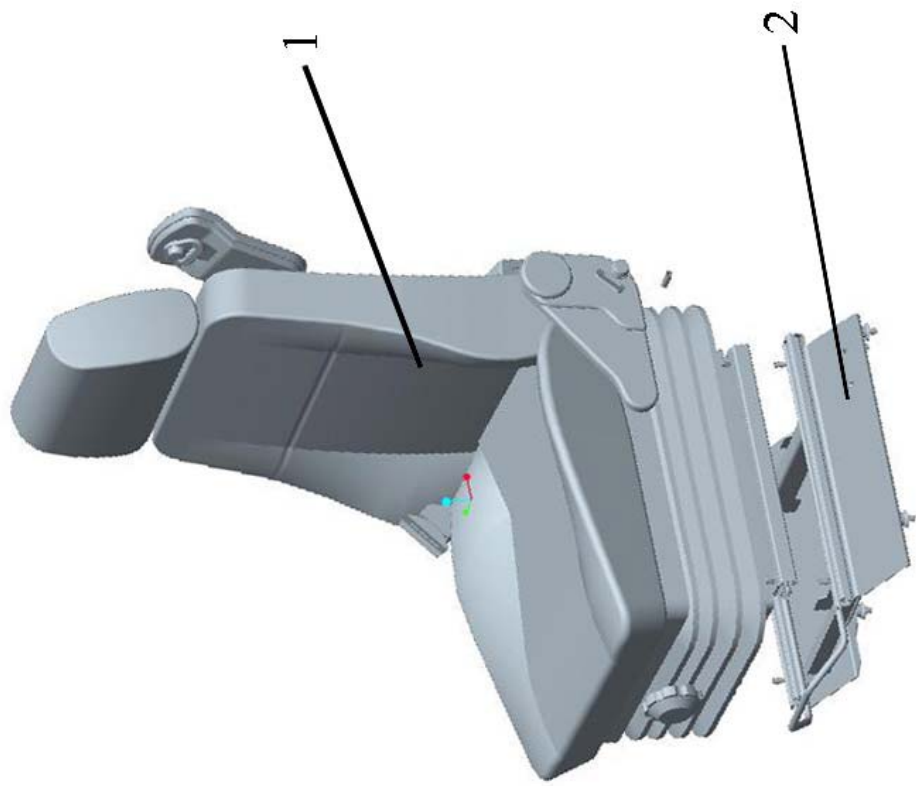
1	2	3	4	5	6
---	---	---	---	---	---

СИДЕНЬЕ ВОДИТЕЛЯ «PILOT»

DRIVER'S SEAT «PILOT»

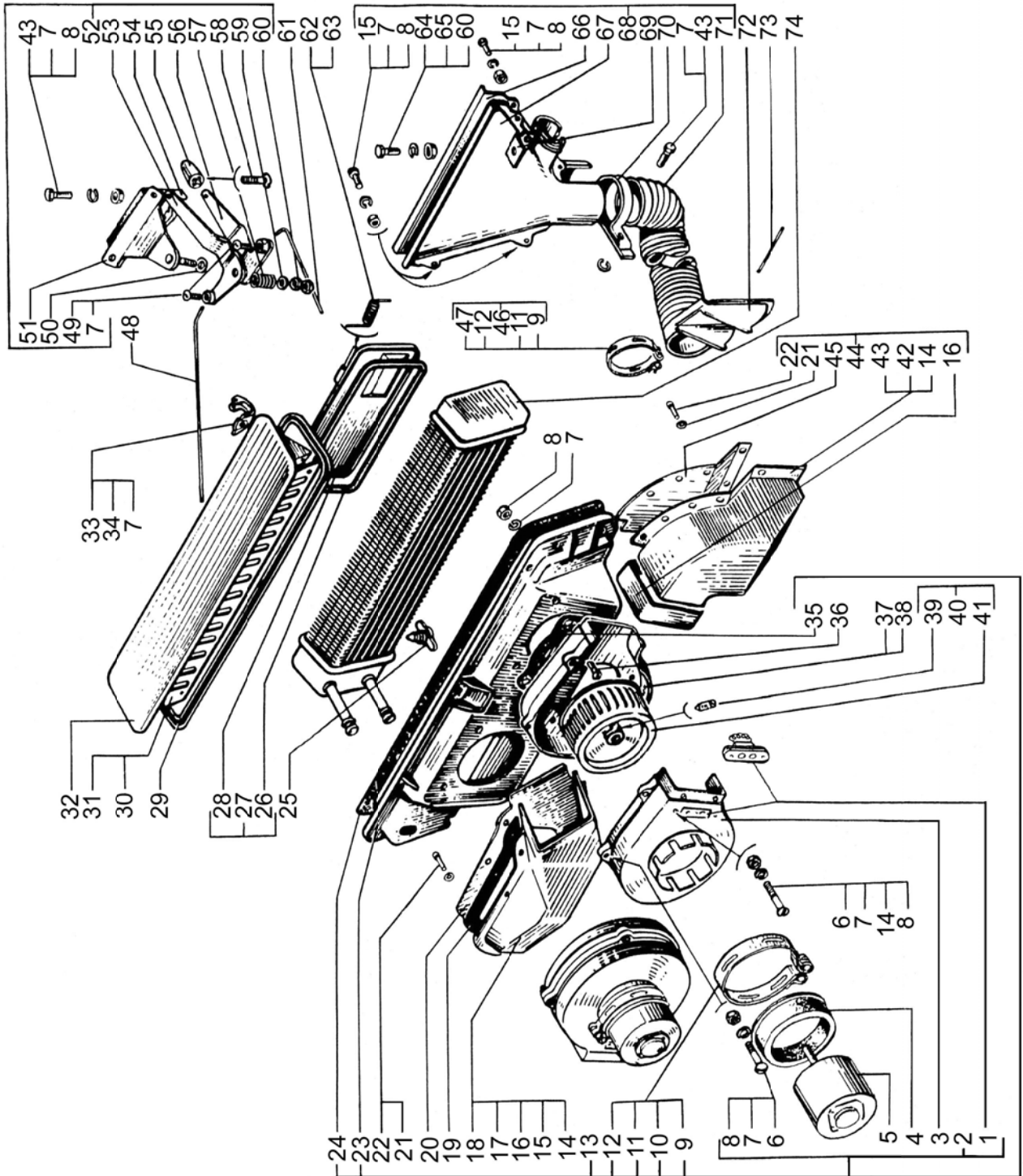
74	1	P 488 СВ/M80H	1	Сиденье водителя «Pilot» на механической подвеске с ремнями безопасности	Driver's seat "Pilot" on the mechanical suspension with safety belts
	2	7133C4-6807010-Д40	1	Подставка сиденья водителя «Pilot»	Driver's seat "Pilot" support

74

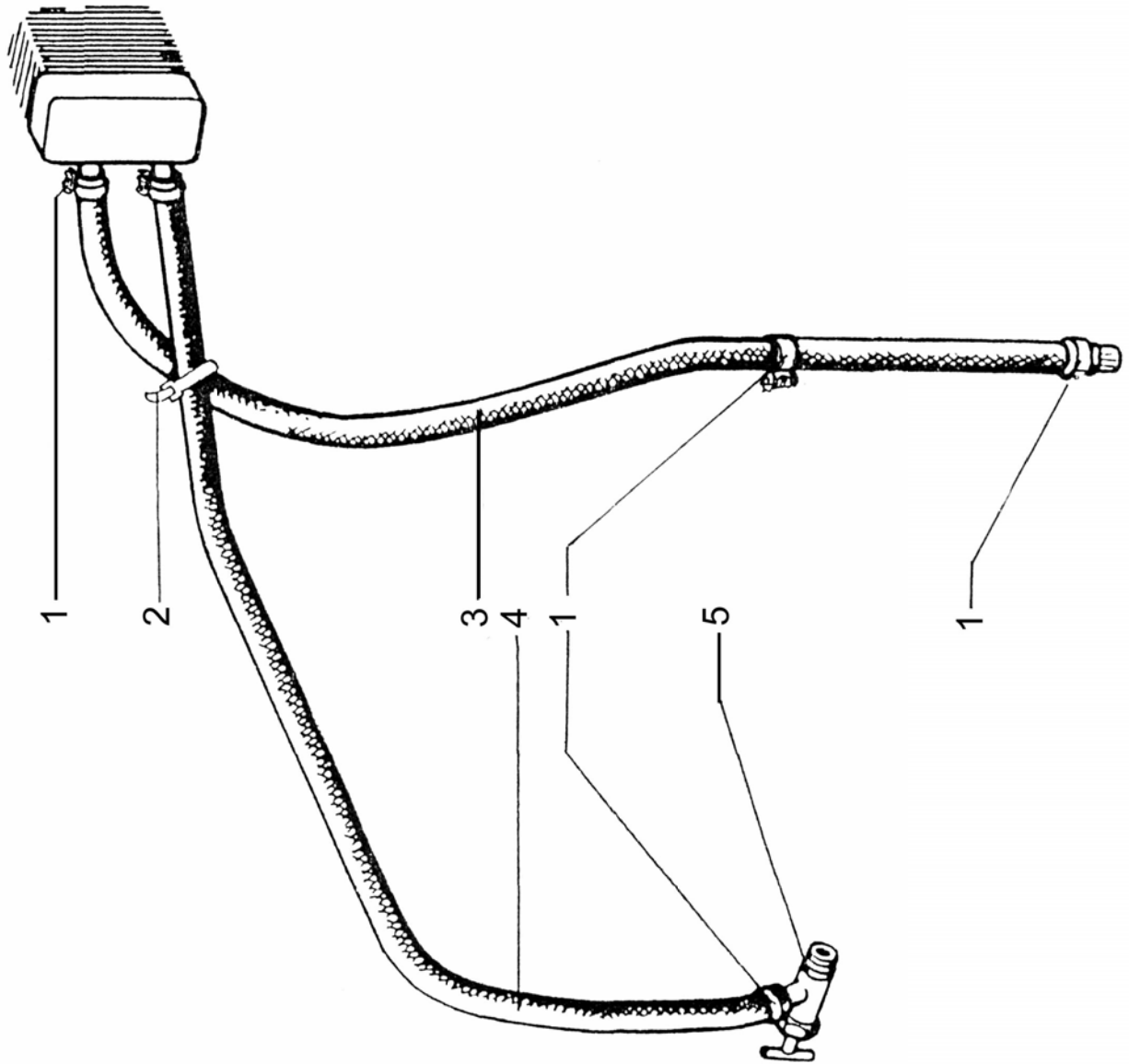


1	2	3	4	5	6
				ОТОПИТЕЛЬ КАБИНЫ И ОБОГРЕВ ВЕТРОВЫХ СТЕКОЛ CAB HEATER AND WINDSHIELD DEFROSTING	
75	46	256-1015545-A	2	Хомут в сборе	Clip, assembly
	47	256-1015546-B	1	Лента хомута	Clip band
	12	214Б-1303032-Б	2	Сухарь	Block
	11	214Б-1303033-Б	2	Сухарь хомута упорный	Clip thrust block
	5	МЭ250-3730000У-ХЛ	1	Электродвигатель	Motor
	32	250-5304010	1	Крышка люка вентиляции передка	Front ventilation window cover
	31	250-5304022-10	1	Сетка люка	Ventilation screen
	74	250-8101058-01	1	Радиатор	Radiator
	13	250-8101096-40	1	Кожух в сборе	Jacket, assembly
	23	250-8101100-11	1	Кожух	Jacket
	24	250-8101106-11	1	Прокладка	Gasket
	25	250-8101166	1	Пробка	Plug
	68	6505-8102019	2	Раструб в сборе	Funnel, assembly
	2	6505-8102020	2	Вентилятор в сборе	Fan, assembly
	10	250-8102021	1	Хомут	Clip
	3	250-8102022-40	1	Крышка	Cover
	37	250-8102024-30	1	Кожух, часть задняя	Fan housing, rear part
	38	250-8102024-40	1	Кожух	Jacket
	35	250-8102029-10	2	Прокладка	Gasket
	40	250-8102030	1	Ротор в сборе	Rotor, assembly
	66	250-8102032-10	1	Раструб правый	R.H. funnel
	67	250-8102033-10	1	Раструб левый	L.H. funnel
	41	250-8102036	1	Втулка	Bushing
	71	250-8102056	2	Шланг	Hose
	70	6505-8102098	2	Скоба	Clamp
	1	СЭ300-8102100	1	Сопrotивление дополнительное	Additional resistance
	8	250508	24	Гайка М6-6Н	Nut M6-6H
	60	250510	3	Гайка М8-6Н	Nut M8-6H
	21	252002	4	Шайба 4	Washer 4
	14	252004	20	Шайба 6	Washer 6
	59	252005	2	Шайба 8	Washer 8

1	2	3	4	5	6
75	7	252134	30	Шайба 6	Washer 6
	65	252135	1	Шайба 8	Washer 8
	22	255039	4	Заклепка 3,5x8	Rivet 3,5x8
	9	349005	2	Винт М5x48	Screw M5x48



1	2	3	4	5	6
			ТРУБОПРОВОДЫ СИСТЕМЫ ОТОПИТЕЛЯ КАБИНЫ SAV HEATING SYSTEM PIPELINES		
76	4	250С-1013403	1	Шланг	Hose
	3	256-1013412-B	1	Шланг	Hose
	1	65055-1325008	5	Хомут NORMA-TORRO S 20-32/9	Clip NORMA-TORRO S 20-32/9
	2	347930	6	Стяжка	Tie
	5	BC-11-0	1	Кран	Cock

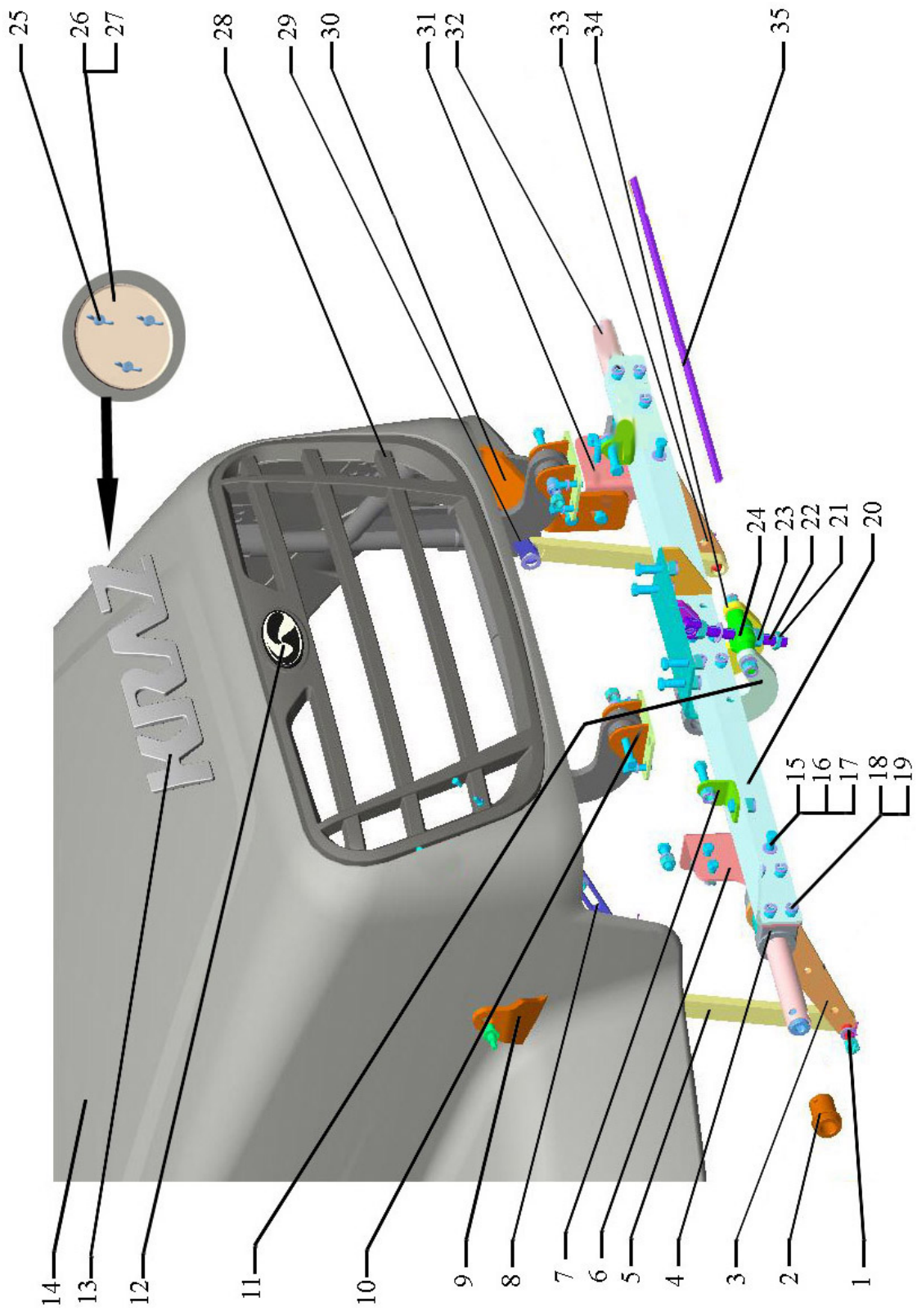


1	2	3	4	5	6
				КАПОТ HOOD	
77	26	C181-1109775-000	1	Прокладка	Gasket
	27	C181-1109784-000	1	Заглушка	Plug
	25	210Д-3506389	3	Барашек хомута соединительной головки	Coupling head clip wing
	28	C181-8401014-000	1	Решетка радиатора	Radiator grille
	-	C181-8402010-000	1	Капот в сборе	Hood, assembly
	14	C181-8402020-000	1	Капот с каркасом в сборе	Hood and body, assembly
	13	C181-8402048-000	1	Торговая марка в сборе	Trade mark, assembly
	35	C181-8402201-000	1	Торсион капота	Hood torsion arm
	10	C181-8402215-000	2	Петля неподвижная	Fixed hinge
	-	C181-8402235-000*	1	Ось	Axle
	5	C181-8402435-000	2	Тяга	Rod
	8	C181-8402436-000	1	Ограничитель	Stopper
	29	C181-8402437-000	1	Ограничитель левый	L.H. stopper
	1	C181-8402438-000	1	Ось	Axle
	9	C181-8402440-000	1	Кронштейн ограничителя правый	R.H. stopper bracket
	30	C181-8402441-000	1	Кронштейн ограничителя левый	L.H. stopper bracket
	20	C181-8402450-000	1	Балка крепления торсиона в сборе	Torsion arm attachment beam, assembly
	2	C181-8402469-000	2	Втулка рычага	Lever bushing
	11	C181-8402470-000	1	Рычаг	Lever
	34	C181-8402471-000	1	Рычаг	Lever
	6	C181-8402472-000	1	Кронштейн	Bracket
	31	C181-8402473-000	1	Кронштейн	Bracket
	24	C181-8402475-000	1	Ось	Axle
	4	C181-8402477-000	6	Опора	Support
	22	C181-8402479-000	1	Винт	Screw
	7	C181-8402486-000	1	Кронштейн	Bracket
	32	C181-8402497-000	2	Труба торсиона	Torsion arm pipe
	33	C181-8402504-000	1	Рычаг приводной левый	L.H. drive lever

1	2	3	4	5	6
77	3	C181-8402505-000	1	Рычаг приводной правый	R.H. drive lever
	12	C181-8212090-000	1	Товарный знак	Trade mark
	18	45 9346 1662	12	Болт М14х1,5-6gx30	Bolt M14x1,5-6gx30
	15	45 9346 1666	6	Болт М14х1,5-6gx40	Bolt M14x1,5-6gx40
	17	45 9553 1062	6	Гайка М14х1,5-6Н	Nut M14x1,5-6H
	23	45 9553 1068	2	Гайка М20х1,5-6Н	Nut M20x1,5-6H
	21	45 9553 1268	2	Гайка М20х1,5-6Н	Nut M20x1,5-6H
	16	45 9811 1209	2	Шайба 14	Washer 14
	19	45 9816 6069	18	Шайба 14 ОТ	Washer 14 OT
	-	264020*	6	Масленка 1.3.Ц6	Lubricator 1.3.Ц6

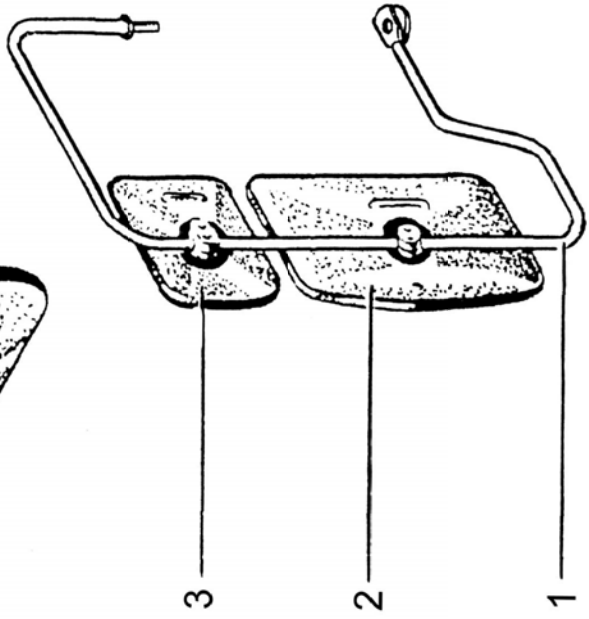
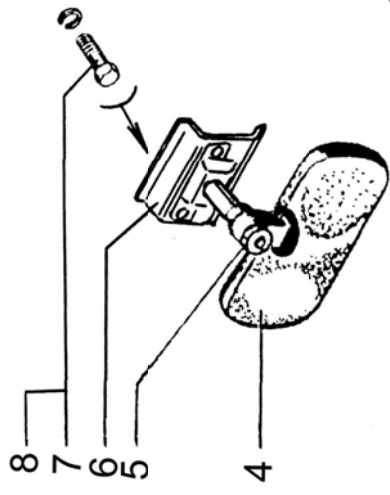
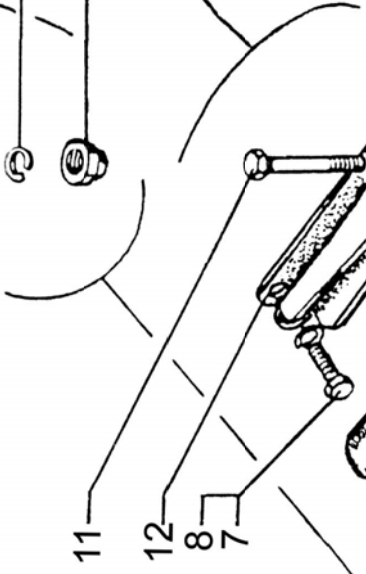
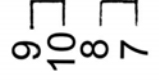
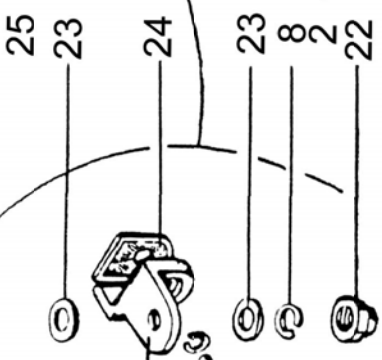
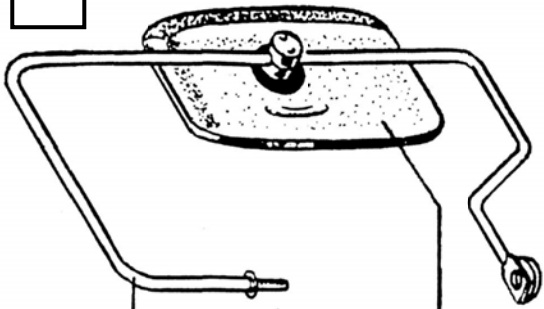
* На рисунке не показано

* Not shown in the Figure

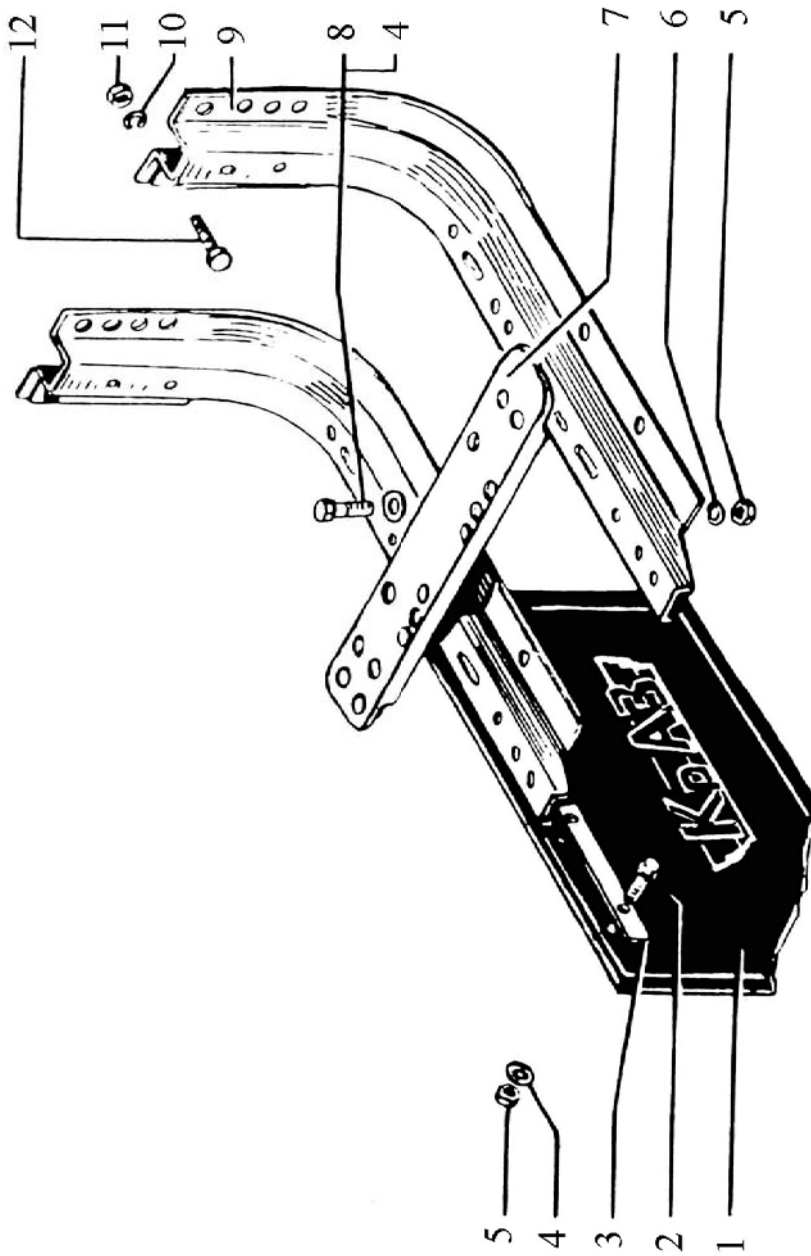


1	2	3	4	5	6
		ЗЕРКАЛА ЗАДНЕГО ВИДА, БОКОВОГО ОБЗОРА ШИРОКОУГОЛЬНЫЕ ФИРМЫ «РАТОН» REAR-VIEW MIRROR, SIDE-VIEW MIRROR, WIDE- ANGLE MIRROR OF RATON COMPANY			
78	2	ВРЕИ.203621.020	2	Зеркало наружное заднего вида	Exterior rear-view mirror
	3	ВРЕИ.203621.021	1	Зеркало широкоугольное	Wide-angle mirror
	4	ВРЕИ.203621.022	1	Зеркало бокового обзора	Side-view mirror
	11	250-8201044	2	Палец держателя зеркала	Mirror holder pin
	6	65055-8201063	1	Держатель зеркала бокового обзора	Side-view mirror holder
	9	6443-8201064-10	1	Кронштейн верхний правый	R.H. upper bracket
	10	6443-8201065-10	1	Кронштейн верхний левый	L.H. upper bracket
	19	250-8201084-10	2	Пружина крепления зеркала	Mirror attachment spring
	1	6443-8201110-20	1	Держатель зеркала правый	R.H. mirror holder
	25	6443-8201111-20	1	Держатель зеркала левый	L.H. mirror holder
	20	250-8201120	1	Кронштейн нижний правый	R.H. lower bracket
	21	250-8201121	1	Кронштейн нижний левый	L.H. lower bracket
	24	250-8201125	2	Прокладка	Gasket
	12	250-8201127	2	Прокладка	Gasket
	13	250-8201130	1	Кожух кронштейна нижнего правый	R.H. lower bracket housing
	14	250-8201131	1	Кожух кронштейна нижнего левый	L.H. lower bracket housing
	7	201456	8	Болт М8-6gx20	Bolt M8-6gx20
	5	4995531084	2	Гайка М10-6Н	Nut M10-6H
	17	250868	2	Гайка М10х1-6Н	Nut M10x1-6H
	23	252005	4	Шайба 8	Washer 8
	16	252039	4	Шайба 10	Washer 10
	8	252135	8	Шайба 8Т	Washer 8T
	18	258025	2	Шплицт 2,5x20	Cotter pin 2,5x20
	15	349203	2	Винт	Screw
	22	349901	2	Гайка	Nut

78



1	2	3	4	5	6
				КРЫЛО ПЕРЕДНЕЕ И ПОДНОЖКИ FRONT FENDER FND FOOTBOARDS	
79	1	6505-8403276-01	2	Брызговик крыла нижний	Lower fender mudguard
	3	6505-8403278-10	2	Накладка нижнего брызговика	Lower fender cover plate
	7	6437-8405011	2	Подножка	Footboard
	9	6437-8405214-10	2	Кронштейн	Bracket
	2	201456	9	Болт М8х20	Bolt M8x20
	12	201591	8	Болт М14х45	Bolt M14x45
	8	210384	8	Болт М8х45	Bolt M8x45
	5	250510	53	Гайка М8	Nut M8
	11	250558	8	Гайка М14	Nut M14
	4	252005	43	Шайба 8	Washer 8
	6	252135	46	Шайба 8	Washer 8
	10	252138	8	Шайба 14	Washer 14



1	2	3	4	5	6
				ЗАМОК КАПОТА HOOD LOCK	
80	4	C181-8406010-Д50	1	Замок капота правый	Right hood lock
	-	C181-8406011-Д50*	1	Замок капота левый	Left hood lock
	5	C181-8406020-001	1	Шип замка правый	Right lock arm
	-	C181-8406021-001*	1	Шип замка левый	Left lock arm
	8	C181-8406040-001	1	Кронштейн шипа правый	Right arm bracket
	-	C181-8406041-001*	1	Кронштейн шипа левый	Left arm bracket
	-	C181-8406044-001*	2	Штырь замка капота	Hood lock pin
	-	C181-8406046*	2	Пружина штыря замка капота	Hood lock pin spring
	3	C181-8406123-001	2	Основание замка капота	Hood lock body
	2	C181-8406129-000	2	Трубка кронштейна	Bracket pipe
	1	C181-1158133-000	2	Пластина кронштейна	Bracket plate
	7	45 9553 1090	2	Гайка M14x1,5-6H OCT 37.001.124-93	Nut M14x1,5-6H
	6	45 9816 6069	2	Шайба 14 OCT 37.001.115-93	Washer 14

* На рисунке не показано

* Not shown in the Figure

