



# КрАЗ-Кургуар KRAZ-Cougar





**КрАЗ-Кугуар. Автомобіль для перевезення особового складу.**  
«Кугуар» — мобільний броньований автомобіль розроблений для перевезення та захисту особового складу.

**KrAZ-Cougar. Vehicle for carrying personnel.**  
Cougar is highly mobile armored vehicle is designed for carrying and protecting personnel.

### ТЕХНІЧНІ ХАРАКТЕРИСТИКИ / SPECIFICATIONS

Колісна формула:	<b>4x4</b>	Configuration
Повна маса автомобіля, кг	<b>5900</b>	Truck gross weight, kg
Двигун: <b>4,0, бензиновий</b>		Engine Type: <b>4.0L gasoline</b>
Потужність, к.с	<b>218</b>	Power, h.p.
Шини	<b>225/70R19,5 (RunFlat)</b>	Tyres
Трансмісія: <b>механічна, 5-ступенева</b>		Gearbox: <b>manual, 5-speed</b>
Максимальна швидкість, км/год.	<b>105</b>	Max speed, km/h
Пасажиромісткість: 2 члени екіпажу + 6 посадкових місць		Seating capacity: 2 crewmembers + 6 seats
<b>Рівень захисту</b>		
Кулестійкість : <b>CEN рівень BR6</b>		Protection: <b>CEN level BR6</b>
Захист днища: <b>2 гранати DM-51</b>		Floor: <b>2xDM51 grenades</b>



Компанія «АвтоКрАЗ»  
"AutoKrAZ" company



tel.: +38(0536)76-62-00;  
fax: +38(0536)76-62-08;  
e-mail: info@kraz.ua



[www.autokraz.com.ua](http://www.autokraz.com.ua)



**КрАЗ-Кургуар**

# **KRAZ-Cougar**

**DIESEL-POWERED VERSION**





КрАЗ-Кугуар — мобільний броньований автомобіль розроблений для перевезення та захисту особового складу.

KrAZ-Cougar highly mobile armored vehicle is designed for carrying and protecting personnel.

### ТЕХНІЧНІ ХАРАКТЕРИСТИКИ / SPECIFICATIONS

Колісна формула:	<b>4x4</b>	Configuration
Повна маса автомобіля, кг	<b>5900</b>	Truck gross weight, kg
Двигун: <b>4,5, дизельний</b>		Engine Type: <b>4.5L diesel</b>
Потужність, к.с	<b>232</b>	Power, h.p.
Шини	<b>265/65R18 (RunFlat)</b>	Tyres
Трансмісія: <b>автоматична, 6-ступенева</b>		Gearbox: <b>automatic, 6-speed</b>
Максимальна швидкість, км/год.	<b>105</b>	Max speed, km/h
Пасажиromісткість	<b>2+6</b>	Seating capacity
<b>Рівень захисту</b>		
Кулестійкість : <b>CEN рівень BR6</b>		Protection: <b>CEN level BR6</b>
Захист днища: <b>2 гранати DM-51</b>		Floor: <b>2xDM51 grenades</b>



Компанія «АвтоКрАЗ»  
"AutoKrAZ" company

tel.: +38(0536)76-62-00;  
fax: +38(0536)76-62-08;  
e-mail: info@kraz.ua

[www.autokraz.com.ua](http://www.autokraz.com.ua)



**КрАЗ-Спартак**

**KRAZ-Spartan**





КрАЗ-Спартан. Автомобіль для перевезення особового складу. КрАЗ-Спартан — броньований автомобіль який розроблений для транспортування особового складу в умовах підвищеної небезпеки. Spartan призначений для протистояння балістичним загрозам з будь-якого кута.

KrAZ-Spartan. Vehicle for carrying personnel. KrAZ-Spartan armored vehicle is used for carrying personnel in highly dangerous areas. Spartan is designed to resist ballistic threats from any angle.

#### ТЕХНІЧНІ ХАРАКТЕРИСТИКИ / SPECIFICATIONS

Колісна формула:	<b>4x4</b>	Configuration
Повна маса автомобіля, кг	<b>8800</b>	Truck gross weight, kg
Двигун: <b>6,7 дизельний</b>		Engine Type: <b>6.7L diesel</b>
Потужність, к.с	<b>300</b>	Power, h.p.
Шини	<b>335/70R20 335/80R20 (RunFlat)</b>	Tyres
Трансмісія: <b>автоматична, 6-ступенева</b>		Gearbox: <b>automatic, 6-speed</b>
Максимальна швидкість, км/год.	<b>110</b>	Max speed, km/h
Пасажиromісткість	<b>2+6</b>	Seating capacity
<b>Рівень захисту</b>		
Кулестійкість : <b>CEN рівень BR6</b>		Protection: <b>CEN level BR6</b>
Захист днища: <b>2 гранати DM-51</b>		Floor: <b>2xDM51 grenades</b>



Компанія «АвтоКрАЗ»  
"AutoKrAZ" company

tel.: +38(0536)76-62-00;  
fax: +38(0536)76-62-08;  
e-mail: info@kraz.ua

[www.autokraz.com.ua](http://www.autokraz.com.ua)



# КрАЗ-Халк

# KRAZ-Hulk





КрАЗ-Халк — багатоцільовий броньований автомобіль високої прохідності. Призначений для виконання завдань по оперативному транспортуванню особового складу, а також вантажів і устаткування різного призначення.

The KrAZ-Hulk is multirole off-road mine protected vehicle used to carry Special Forces personnel, cargoes and equipment.

#### ТЕХНІЧНІ ХАРАКТЕРИСТИКИ / SPECIFICATIONS

Колісна формула	<b>4x4</b>	Configuration
Повна маса автомобіля, кг	<b>16000</b>	Truck full weight, kg
Маса спорядженого автомобіля, кг	<b>14000</b>	Truck curb weight, kg
Паливний бак, л	<b>2x165</b>	Fuel tank, l
Двигун: дизельний, з турбонаддувом		Engine: diesel, turbocharged
Потужність, к.с.	<b>310</b>	<b>Power, h.p.</b>
Шини	<b>445/65R22.5</b>	Tires
Пасажиромісткість	<b>2+10</b>	Seating capacity
<b>Рівень захисту</b>		
Балістичний захист	<b>STANAG 4569 Level 2</b>	Ballistic protection
Протимінний захист	<b>STANAG 4569 Level 2a, 2b</b>	Mine protection



Компанія «АвтоКрАЗ»  
"AutoKrAZ" company

tel.: +38(0536)76-62-00;  
fax: +38(0536)76-62-08;  
e-mail: info@kraz.ua

[www.autokraz.com.ua](http://www.autokraz.com.ua)





КрАЗ-Шрек

KRAZ-Shrek





КрАЗ-Шрек — багатоцільовий броньований автомобіль високої прохідності класу МРV (Mine Protected Vehicle). Призначений для виконання завдань по оперативному транспортуванню особового складу, а також вантажів і устаткування різного призначення.

The KrAZ-Shrek is multirole off-road mine protected vehicle with V-hull used to carry Special Forces personnel, cargoes and equipment.

### ТЕХНІЧНІ ХАРАКТЕРИСТИКИ / SPECIFICATIONS

Базове шасі	<b>КрАЗ-5233НЕ</b>	Basic chassis cab
Колісна формула	<b>4x4</b>	Configuration
Маса спорядженого автомобіля, кг	<b>17500</b>	Truck curb weight, kg
Трансмiсія механiчна або автоматична		Gearbox automatic or mechanical
Паливний бак, л	<b>2x250</b>	Fuel tank, l
Двигун: дизельний, з турбонадувом		Engine: diesel, turbocharged
Потужність, к.с	<b>300...400</b>	Power, h.p.
Шини з ЦПШ	<b>525/70R21</b>	Tires with CTIS
Пасажиромісткість	<b>2+10</b>	Seating capacity
<b>Рiвень захисту</b>		
Балістичний захист	<b>STANAG 4569 Level 2</b>	Ballistic protection
Протимінний захист	<b>STANAG 4569 Level 2a, 2b</b>	Mine protection



Компанія «АвтоКрАЗ»  
"AutoKrAZ" company

tel.: +38(0536)76-62-00;  
fax: +38(0536)76-62-08;  
e-mail: info@kraz.ua

www.autokraz.com.ua



КрАЗ-Шрек-М

KRAZ-Shrek-M





Броньований автомобіль високої прохідності КрАЗ-Шрек-М класу MPV (Mine Protected Vehicle) призначений для дослідження небезпечних ділянок, пошуку і знешкодження вибухових пристроїв.

The KrAZ-Shrek-M (Mine Protected Vehicle) is used for investigation in dangerous areas and removal of explosive devices.

### ТЕХНІЧНІ ХАРАКТЕРИСТИКИ / SPECIFICATIONS

Базове шасі	<b>КрАЗ-5233HE</b>	Basic chassis cab
Колісна формула	<b>4x4</b>	Configuration
Повна маса автомобіля, кг	<b>19 100</b>	Truck gross weight, kg
Двигун: дизельний, з турбонаддувом		Engine: diesel, turbocharged
Потужність, к.с	<b>300...400</b>	Power, h.p.
Шини (ЦПШ)	<b>445.65R22.5</b>	Tyres CTIS
Виліт стріли, м	<b>6</b>	Boom reach, m
Кут маніпулятора, град	<b>270</b>	Slew angle, deg
Вантажопідйомність при максимальному вильоту стріли, кг	<b>300</b>	Lifting capacity, kg
<b>Рівень захисту</b>		
Балістичний захист	<b>STANAG 4569 Level 2</b>	Ballistic protection
Протимінний захист:	<b>STANAG 4569 Level 2a, 2b</b>	Mine protection



Компанія «АвтоКрАЗ»  
"AutoKrAZ" company

tel.: +38(0536)76-62-00;  
fax: +38(0536)76-62-08;  
e-mail: info@kraz.ua

www.autokraz.com.ua



**КрАЗ-Фіона**

**КрАЗ-Фіона**





КрАЗ-Фіона — багатоцільовий броньований автомобіль високої прохідності класу МРV (Mine Protected Vehicle) на шасі КрАЗ-6322. Призначений для виконання завдань по оперативному транспортуванню особового складу до місця проведення спецоперацій, а також вантажів і різного устаткування.

The KrAZ-Fiona is multirole armored off-road mine protected vehicle with V-hull based on KrAZ-6322. Intended for operations on transportation Special Forces personnel, cargoes and equipment.

### ТЕХНІЧНІ ХАРАКТЕРИСТИКИ / SPECIFICATIONS

Базове шасі	<b>КрАЗ-6322</b>	Basic chassis cab
Колісна формула	<b>6x6</b>	Configuration
Двигун: дизельний, з турбонаддувом		Engine: diesel, turbocharged
Потужність, к.с	<b>300...400</b>	Power, h.p.
Трансмісія механічна або автоматична		Gearbox automatic or mechanical
Паливний бак, л	<b>2x250</b>	Fuel tank, l
Шини (ЦПШ)	<b>1300x530-533 445/65R225</b>	Tires: (CTIS)
Пасажиromісткість	<b>2 +10 або/or 2+14</b>	Seating capacity
<b>Рівень захисту</b>		
Балістичний захист	<b>B6+/STANAG 4569 Level 2</b>	Ballistic protection:
Протимінний захист	<b>STANAG 4569 Level 2a, 2b</b>	Mine protection



Компанія «АвтоКрАЗ»  
"AutoKrAZ" company

tel.: +38(0536)76-62-00;  
fax: +38(0536)76-62-08;  
e-mail: info@kraz.ua

www.autokraz.com.ua



КрАЗ-Ураган

# KrAZ-Hurricane





КрАЗ-Ураган — багатоцільовий броньований автомобіль, який розроблений для виконання різноманітних місій на полі бою.

KrAZ-Hurricane multirole armored vehicle is designed for various combat missions.

### ТЕХНІЧНІ ХАРАКТЕРИСТИКИ / SPECIFICATIONS

Базове шасі	<b>КрАЗ-7634HE</b>	Basic chassis cab
Колісна формула	<b>8x8</b>	Configuration
Маса спорядженого автомобіля, кг	<b>24000</b>	Truck curb weight, kg
Вантажопідйомність, кг	<b>5000</b>	Load carrying capacity, kg
Двигун: дизельний, з турбонаддувом		Engine: diesel, turbocharged
Потужність, к.с	<b>350...450</b>	Power, h.p.
Трансмісія: <b>автоматична, 6-швидкісна</b>		Gearbox: automatic, 6-speed
Паливний бак, л	<b>2x250</b>	Fuel tank, l
Пасажиромісткість	<b>2+14</b>	Seating capacity
<b>Рівень захисту</b>		
Кулестійкість	<b>STANAG 4569 Level 4</b>	Protection



Компанія «АвтоКрАЗ»  
"AutoKrAZ" company

tel.: +38(0536)76-62-00;  
fax: +38(0536)76-62-08;  
e-mail: info@kraz.ua

[www.autokraz.com.ua](http://www.autokraz.com.ua)



**ПЗМ-3 на базі шасі КрАЗ-5233HE**

**PZM-3**





Машина землерийна ПЗМ-3 на базі броньованого шасі КрАЗ-5233НЕ призначена для риття траншей і котлованів в немерзлих і мерзлих ґрунтах при обладнанні позицій військ і пунктів управління, а також для засипання виїмок і розчищення майданчиків.

The PZM-3 earth-moving machine based on the KrAZ-5233NE armored chassis is used for backfilling, site clearing and digging ditches and pits in frozen and non-frozen ground when preparing positions and establishing command posts.



## ТЕХНІЧНІ ХАРАКТЕРИСТИКИ / SPECIFICATIONS

Шасі	<b>KrAZ-5233HE</b>	Chassis cab
Колісна формула	<b>4x4</b>	Configuration
Двигун дизельний, з турбонадувом потужність, к.с.	<b>300...400</b>	Turbocharged diesel engine power, h.p.
<b>ХАРАКТЕРИСТИКИ ОБЛАДНАННЯ / SPECIFICATIONS</b>		
Тип робочого органу: <b>Ланцюговий, універсальний, бесковшовий</b>		Attachment type <b>Chain, all-purpose, without bucket</b>
Евакуатор ґрунту <b>Роторний реверсивний</b>		Conveyor belt system <b>Rotary, reversible</b>
Технічна продуктивність під час копання траншей, пог. м/год:		Output when digging ditches, m/h:
- в немерзлих ґрунтах,	<b>300...400</b>	- in non-frozen ground
- в мерзлих ґрунтах	<b>50...80</b>	- in frozen ground
Профіль траншеї в немерзлих ґрунтах, м:		Ditch profile in non-frozen ground, m:
- ширина по верху	<b>0,90</b>	- top width
- ширина по дну	<b>0,65</b>	- bottom width
- глибина не більше	<b>1,20</b>	- maximum depth
Профіль траншеї в мерзлих ґрунтах, м:		Ditch profile in frozen ground, m:
- ширина по дну і верху	<b>0,65</b>	- top and bottom width
- глибина не більше	<b>1,20</b>	- maximum depth



Компанія «АвтоКрАЗ»  
"AutoKrAZ" company  
tel.: +38(0536)76-62-00;  
fax: +38(0536)76-62-08;  
e-mail: info@kraz.ua  
www.autokraz.com.ua



autokraz



autokrazia



autokrazia



**КрАЗ-6322 «Рантор»**

**RAPTOR**





Автомобіль КрАЗ-6322 «Раптор» — важкий багатоцільовий бронований автомобіль. Призначений для оперативної доставки особового складу військових підрозділів, різного устаткування, причепів та артилерійських систем.

The KrAZ-6322 Raptor is a heavy multi-purpose armored vehicle. Designed for prompt transportation of personnel of military units and various equipment, towing of trailers and artillery systems in the most hostile environmental conditions of all the continents.

#### ТЕХНІЧНІ ХАРАКТЕРИСТИКИ / SPECIFICATIONS

Колісна формула:	<b>6x6</b>	Configuration
Маса спорядженого автомобіля, кг	<b>21000</b>	Truck curb weight, kg
Вантажопідйомність, кг	<b>4200</b>	Load carrying capacity, kg
Двигун: дизельний, з турбонаддувом		Engine: diesel, turbocharged
Потужність, к.с	<b>300...400</b>	Power, h.p.
Максимальний підйом, що долається, град	<b>30</b>	Maximum gradient, deg
Максимальний боковий уклін, що долається, град	<b>20</b>	Maximum side slope, deg
Максимальна швидкість, км/год.	<b>85</b>	Max speed, km/h
Пасажиромісткість	<b>3+24</b>	Seating capacity
<b>Рівень захисту</b>		
Кулестійкість	<b>CEN level BR6</b>	Protection



Компанія «АвтоКрАЗ»  
"AutoKrAZ" company

tel.: +38(0536)76-62-00;  
fax: +38(0536)76-62-08;  
e-mail: info@kraz.ua

[www.autokraz.com.ua](http://www.autokraz.com.ua)



**КрАЗ-5233ВЕ «СПЕЦНАЗ»**

**СПЕЦНАЗ**





Автомобіль КрАЗ-5233ВЕ «Спецназ» призначений для оперативного перевезення особового складу, а також різного устаткування в екстремальних природних, кліматичних і дорожніх умовах всіх континентів.

The KrAZ-5233BE Spetsnaz high mobility tactical vehicle (HMTV) are intended for prompt transportation of personnel of military units, as well as various equipment in the most hostile environmental conditions of all continents.

#### ТЕХНІЧНІ ХАРАКТЕРИСТИКИ / SPECIFICATIONS

Колісна формула:	<b>4x4</b>	Configuration
Маса спорядженого автомобіля, кг	<b>11100</b>	Truck curb weight, kg
Вантажопідйомність, кг	<b>6000</b>	Load carrying capacity, kg
Двигун: дизельний, з турбонаддувом		Engine: diesel, turbocharged
Потужність, к.с.	<b>300...400</b>	Power, h.p.
Максимальна швидкість, км/год.	<b>120</b>	Top speed, km/h
Шини	<b>525/70R21 550/75R21</b>	Tyre
Максимальний підйом, що долається, град	<b>35</b>	Maximum gradient, deg
Максимальний боковий уклін, що долається, град	<b>20</b>	Maximum side slope, deg



Компанія «АвтоКрАЗ»  
"AutoKrAZ" company

tel.: +38(0536)76-62-00;  
fax: +38(0536)76-62-08;  
e-mail: info@kraz.ua

[www.autokraz.com.ua](http://www.autokraz.com.ua)



**КрАЗ-6322 «СОЛДАТ»**

**SOLDIER**





Багатоцільовий повнопривідний автомобіль КрАЗ-6322 «Солдат» призначений для транспортування особового складу, а також різних вантажів. Може використовуватися як баластний тягач для транспортування літаків на аеродромах.

The KrAZ-6322 Soldier high mobility tactical vehicle are intended for transportation of personnel of military units and various cargos. It can be used as a ballast prime mover for aircrafts transportation on airfields.

#### ТЕХНІЧНІ ХАРАКТЕРИСТИКИ / SPECIFICATIONS

Колісна формула:	<b>6x6</b>	Configuration
Маса спорядженого автомобіля, кг	<b>12900</b>	Truck curb weight, kg
Вантажопідйомність, кг	<b>12000</b>	Load carrying capacity, kg
Двигун: дизельний, з турбонаддувом		Engine: diesel, turbocharged
Потужність, к.с.	<b>300...400</b>	Power, h.p.
Максимальна швидкість, км/год.	<b>100</b>	Top speed, km/h
Шини	<b>525/70R21 1300x530-533</b>	Tyre
Максимальний підйом, що долається, град	<b>35</b>	Maximum gradient, deg
Максимальний боковий уклін, що долається, град	<b>20</b>	Maximum side slope, deg



Компанія «АвтоКрАЗ»  
"AutoKrAZ" company



tel.: +38(0536)76-62-00;  
fax: +38(0536)76-62-08;  
e-mail: info@kraz.ua



[www.autokraz.com.ua](http://www.autokraz.com.ua)





**КрАЗ В6.2МЕХ**

**KRAZ B6.2MEX**





КрАЗ В6.2МЕХ, компоновки «кабіна над двигуном» підвищеної прохідності, обладнаний бортовою платформою, призначений для перевезення різних вантажів і людей та буксирування причепа по всіх видах доріг, бездоріжжю і місцевості.

The KrAZ B6.2MEX cab-over-engine off road platform truck is used for carrying personnel and various cargoes and towing trailers over all kinds of roads and terrains.

#### ТЕХНІЧНІ ХАРАКТЕРИСТИКИ / SPECIFICATIONS

Колісна формула	<b>4x4</b>	Configuration
Повна маса автомобіля, кг	<b>17400</b>	Truck gross weight, kg
Вантажопідйомність, кг	<b>6 000</b>	Load carrying capacity, kg
Двигун: дизельний, з турбонаддувом		Engine: diesel, turbocharged
Потужність, к.с	<b>250...380</b>	Power, h.p.
Коробка передач: <b>механічна, автоматична</b>		Gearbox: <b>mechanical, automatic</b>
Паливний бак, л	<b>2x250</b>	Fuel tank, l
Шини	<b>445/65R22,5 525/70R21</b>	Tires
Максимальна швидкість, км/год.	<b>85</b>	Top speed, km/h
Максимальний підйом, що долається, град	<b>30</b>	Maximum gradient, deg
Мінімальний радіус повороту, м	<b>10,5</b>	Minimum turning radius, m



Компанія «АвтоКрАЗ»  
"AutoKrAZ" company

tel.: +38(0536)76-62-00;  
fax: +38(0536)76-62-08;  
e-mail: info@kraz.ua

[www.autokraz.com.ua](http://www.autokraz.com.ua)



**КрАЗ В12.2МЕХ**

**KRAZ B12.2MEX**





КрАЗ В12.2МЕХ, компоновки «кабіна над двигуном» підвищеної прохідності, обладнаний бортовою платформою, призначений для перевезення різних вантажів і людей та буксирування причепа по всіх видах доріг, бездоріжжю і місцевості.

The KRAZ B12.2MEX cab-over-engine off road platform truck is used for carrying personnel and various cargoes and towing trailers over all kinds of roads and terrains.

#### ТЕХНІЧНІ ХАРАКТЕРИСТИКИ / SPECIFICATIONS

Колісна формула	<b>6x6</b>	Configuration
Повна маса автомобіля, кг	<b>25000</b>	Truck gross weight, kg
Вантажопідйомність, кг	<b>12300</b>	Load carrying capacity, kg
Двигун: дизельний, з турбонадувом		Engine: diesel, turbocharged
Потужність, к.с	<b>300...400</b>	Power, h.p.
Коробка передач: <b>механічна, автоматична</b>		Gearbox: <b>manual, automatic</b>
Паливний бак, л	<b>2x250</b>	Fuel tank, l
Шини	<b>445/65R22,5</b>	Tires
Максимальна швидкість, км/год.	<b>100</b>	Top speed, km/h
Максимальний підйом, що долається, град	<b>30</b>	Maximum gradient, deg
Мінімальний радіус повороту, м	<b>12</b>	Minimum turning radius, m



Компанія «АвтоКрАЗ»  
"AutoKraZ" company



tel.: +38(0536)76-62-00;  
fax: +38(0536)76-62-08;  
e-mail: info@kraz.ua



[www.autokraz.com.ua](http://www.autokraz.com.ua)



**КрАЗ-6510ТЕ**

**KRAZ-6510TE**





Автомобіль-тягач сідельний КрАЗ-6510ТЕ компоновки «кабіна над двигуном», високої прохідності, обладнаний сідельно-зчипним пристроєм та механічною лебідкою, призначений для перевезення різноманітних вантажів по усім видам доріг, бездоріжжю та місцевості.

The KrAZ-6510TE off road cabover truck tractor equipped with fifth wheel and manual winch is used for hauling various loads on all kinds of roads and off road.

### ТЕХНІЧНІ ХАРАКТЕРИСТИКИ / SPECIFICATIONS

Колісна формула	<b>6x6</b>	Configuration
Маса спорядженого автомобіля, кг	<b>12100</b>	Truck curb weight, kg
Повна маса автомобіля, кг	<b>29100</b>	Truck gross weight, kg
Навантаження на СЗП, кг	<b>17000</b>	Fifth-wheel vertical load, kg
Двигун: дизельний, з турбонадувом		Engine: diesel, turbocharged
Потужність, к.с.	<b>385...460</b>	Power, h.p.
КПП Автоматична, 6 ст.		Gear Box Automatic, 6-speed
Паливний бак, л	<b>2x250</b>	Fuel tank, l
Шини	<b>445/65R22,5</b>	Tires
Максимальна швидкість, км/год	<b>65</b>	Maximum speed, km/h
Макс. підйом, що долається, %	<b>36</b>	Maximum gradient, %



Компанія «АвтоКрАЗ»  
"AutoKrAZ" company

tel.: +38(0536)76-62-00;  
fax: +38(0536)76-62-08;  
e-mail: info@kraz.ua

www.autokraz.com.ua



**КрАЗ-6446**

**KRAZ-6446**





Повнопривідний тягач-супервагозов КрАЗ-6446 призначений для транспортування важких вантажів і бойової техніки, у тому числі танків, по всіх видах доріг і бездоріжжю. Автомобіль використовується разом з напівприцепом-вагозовом повною масою до 70 т.

The KrAZ-6446 all-wheel drive fifth-wheel tractor is intended for the transportation of heavy cargoes and combat vehicles including tanks on all types of roads and off the road. The tractor is used in tractor/semitrailer combination, semitrailer gross weight up to 70 ton.

#### ТЕХНІЧНІ ХАРАКТЕРИСТИКИ / SPECIFICATIONS

Колісна формула:	<b>6x6</b>	Configuration
Маса спорядженого автомобіля, кг	<b>11400</b>	Truck curb weight, kg
Повна маса автомобіля, кг	<b>28400</b>	Truck gross weight, kg
Маса напівпричепа, що буксується, кг	<b>70000</b>	Towed semitrailer weight, kg
Максимальне навантаження на сидельно-зчепний пристрій, кг	<b>17000</b>	Fifth-wheel vertical load, kg
Двигун: дизельний, з турбонаддувом		Engine: diesel, turbocharged
Потужність, к.с.	<b>300...400</b>	Power, h.p.
Шин	<b>525/70R21 445/65R22,5</b>	Tyre
Максимальна швидкість автопоїзда, км/год.	<b>65</b>	Roadtrain top speed, km/h
Максимальний підйом, що долається автопоїздом, %	<b>36</b>	Roadtrain maximum gradient, %



Компанія «АвтоКрАЗ»  
"AutoKrAZ" company

tel.: +38(0536)76-62-00;  
fax: +38(0536)76-62-08;  
e-mail: info@kraz.ua

[www.autokraz.com.ua](http://www.autokraz.com.ua)





Бойова машина БМ-21 УМ на шасі

**КРАЗ-5401НЕ**





Бойова машина БМ-21 УМ на шасі КрАЗ-5401HE призначена для знищення живої сили і бойової техніки супротивника, артилерійських і мінометних батарей, руйнування укріплень, опорних пунктів і вузлів опору супротивника.

The BM-21 UM fighting vehicle based on KrAZ-5401HE cab chassis is used for annihilation of the enemy's personnel and military equipment, artillery and mortar batteries, destruction of the enemy's fortifications, defended posts and centers.

#### ТЕХНІЧНІ ХАРАКТЕРИСТИКИ / SPECIFICATIONS

Базове шасі	<b>КрАЗ-5401HE</b>	Basic chassis cab
Колісна формула	<b>4x4</b>	Configuration
Повна маса шасі, кг	<b>17200</b>	Chassis cab gross weight, kg
Вантажопідйомність, кг	<b>9000</b>	Load carrying capacity, kg
Двигун: дизельний, з турбонаддувом		Engine: diesel, turbocharged
Потужність, від, к.с.	<b>300...400</b>	Power, from, h.p.
КПП		Gear Box
Механічна 8-9 ст.		Manual 8-9 gears
Кабіна дворядна, 4-дверна, безкапотна компонування «кабіна над двигуном»		Cab two-row four-door bonnetless cab placed over engine
Розрахунок, чел	<b>5</b>	Crew
Паливний бак, л	<b>2x165</b>	Fuel tank, l
Шини	<b>445/65R22,5</b>	Tires
Калібр, мм	<b>122</b>	Calibre, mm
Кількість труб, шт	<b>50</b>	Number of launch tubes, pcs.
Макс. дальність пострілу, км	<b>20,4</b>	Maximum firing range, km



Компанія «АвтоКрАЗ»  
"AutoKrAZ" company



tel.: +38(0536)76-62-00;  
fax: +38(0536)76-62-08;  
e-mail: info@kraz.ua



www.autokraz.com.ua



**РСЗВ БМ 9П140 «Ураган» на шасі**

**КРАЗ-65ПНЕ**





БМ 9П140 призначена для ураження засобів нападу, танкових, мотопіхотних підрозділів в районах зосередження, артилерійських дивізіонів в районах зосередження підрозділів, вертольотів на посадкових майданчиках, підрозділів повітряних і морських десантів та інших цілей.

The BM 9P140 is used to destroy threats, tank and mechanized-heavy units in assembly areas, artillery battalions in assembly areas, helicopters on landing sites, aerial and amphibious assault units and other targets.

#### ТЕХНІЧНІ ХАРАКТЕРИСТИКИ / SPECIFICATIONS

Базове шасі	<b>КрАЗ-6511HE</b>	Basic chassis cab
Колісна формула	<b>6x6</b>	Configuration
Двигун: дизельний, з турбонадувом		Engine: diesel, turbocharged
Потужність, к.с.	<b>300...400</b>	Power, h.p.
КПП Механічна 8-9 ст.		Gear Box Manual 8-9 gears
Кабіна дворядна, 4-дверна, безкапотна компонування «кабіна над двигуном»		Cab two-row four-door bonnetless cab placed over engine
Розрахунок, чол	<b>5</b>	Crew
Калібр, мм	<b>220</b>	Calibre, mm
Кількість направляючих, шт	<b>16</b>	Number of launch tubes, pcs.
Час повного залпу в автоматичному режимі		Full volley time in automatic mode
- з постійним темпом	<b>8,8</b>	- with a constant pace
- зі змінним темпом	<b>20</b>	- with a variable pace



Компанія «АвтоКрАЗ»  
"AutoKrAZ" company

tel.: +38(0536)76-62-00;  
fax: +38(0536)76-62-08;  
e-mail: info@kraz.ua

[www.autokraz.com.ua](http://www.autokraz.com.ua)



Броньоване шасі / armored cab chassis

**KRAZ-63221**





Автомобільне шасі КрАЗ-63221 призначено для монтажу озброєння та установок спеціального призначення. Експлуатується по всім видам доріг та бездоріжжю. Шасі обладнано чотирьодверною, п'ятимісною кабіною з елементами броньованого (комбінованого) захисту.

The KrAZ-63221 cab chassis is used for carrying weapons and special superstructures on all kinds of roads and off road. The cab chassis is equipped with four-door five-seat cab with elements of armor (combined) protection.

### ТЕХНІЧНІ ХАРАКТЕРИСТИКИ / SPECIFICATIONS

Базове шасі	<b>КрАЗ-63221</b>	Basic chassis cab
Колісна формула	<b>6x6</b>	Configuration
Повна маса автомобіля, кг	<b>26100</b>	Truck gross weight, kg
Вантажопідйомність, кг	<b>13000</b>	Load carrying capacity, kg
Двигун: дизельний, з турбонаддувом		Engine: diesel, turbocharged
Потужність, к.с.	<b>300...400</b>	Power, h.p.
КПП		Gear Box
Механічна 8-9 ст.		Manual 8-9 gears
Паливний бак, л	<b>2x250</b>	Fuel tank, l
Шини	<b>550/75R21 525/70R21</b>	Tires
Захист кабіни Броньований (комбінований) захист екіпажу від ураження кулями калібру 5,45 мм, 7,62 мм		Cab protection Armor (combined) protection of crew against penetration of 5,45 mm and 7,62 mm ammunitions
Максимальна швидкість, км/год	<b>80</b>	Maximum speed, km/h
Макс. підйом, що долається, град	<b>30</b>	Maximum gradient, deg
Радіус повороту, м	<b>14</b>	Turning radius, m



Компанія «АвтоКрАЗ»  
"AutoKrAZ" company

tel.: +38(0536)76-62-00;  
fax: +38(0536)76-62-08;  
e-mail: info@kraz.ua

[www.autokraz.com.ua](http://www.autokraz.com.ua)



Самохідна артилерійська установка

**БОГДАНА**

на шасі КрАЗ-63221





Самохідна артилерійська установка, на базі шасі КрАЗ-63221. Здатна вражати ціль на відстані до 60 км, має калібр 155 мм, боєкомплект - 20 снарядів, автоматизовану систему наведення і зарядки боєприпасів. Кабіна чотиридверна, п'ятимісна з елементами броньованого (комбінованого) захисту.

Self-propelled gun based on the KrAZ-63221 chassis. Striking range is up to 60 km, it has caliber of 155 mm, on-board ammunition capacity of 20 shells, automated guidance and ammunition loading system. The cab chassis is equipped with four-door five-seat cab with elements of armor (combined)

### ТЕХНІЧНІ ХАРАКТЕРИСТИКИ / SPECIFICATIONS

Базове шасі	<b>КрАЗ-63221</b>	Basic chassis cab
Колісна формула	<b>6x6</b>	Configuration
Калібр, мм	<b>155</b>	Caliber, mm
Макс. дальність вогню, км	<b>60</b>	Maximum firing range, km
Двигун: дизельний, з турбонаддувом		Engine: diesel, turbocharged
Потужність, к.с.	<b>300...400</b>	Power, h.p.
КПП		Gear Box
Механічна		mechanical
Паливний бак, л	<b>2x250</b>	Fuel tank, l
Шини	<b>550/75R21 525/70R21</b>	Tires
Захист кабіни		Cab protection
Броньований (комбінований) захист екіпажу від ураження кулями калібру 5,45 мм, 7,62 мм		Armor (combined) protection of crew against penetration of 5,45 mm and 7,62 mm ammunitions
Максимальна швидкість, км/год	<b>80</b>	Maximum speed, km/h
Макс. підйом, що долається, град	<b>30</b>	Maximum gradient, deg
Радіус повороту, м	<b>14</b>	Turning radius, m



Компанія «АвтоКрАЗ»  
"AutoKrAZ" company

tel.: +38(0536)76-62-00;  
fax: +38(0536)76-62-08;  
e-mail: info@kraz.ua

[www.autokraz.com.ua](http://www.autokraz.com.ua)





**КрАЗ-7634HE**

**KRAZ-7634HE**





Шасі спеціальне КрАЗ-7634НЕ призначено для монтажу різного обладнання військового призначення, та використовується по всім видам доріг та бездоріжжю.

The KRAZ-7634NE special shassis is used to be up fitted with various military equipment and it's operation over all kinds of roads and terrains.

#### ТЕХНІЧНІ ХАРАКТЕРИСТИКИ / SPECIFICATIONS

Колісна формула	<b>8x8</b>	Configuration
Повна маса автомобіля, кг	<b>32000</b>	Truck gross weight, kg
Вантажопідйомність, кг	<b>18800</b>	Load carrying capacity, kg
Двигун: дизельний, з турбонаддувом		Engine: diesel, turbocharged
Потужність, к.с	<b>400...420</b>	Power, h.p.
Паливний бак, л	<b>2x350</b>	Fuel tank, l
Шини	<b>445/65R225</b>	Tires
Максимальний підйом, що долається, %	<b>25</b>	Maximum gradient, %
Радіус повороту, м	<b>14,0</b>	Turning radius, m



Компанія «АвтоКрАЗ»  
"AutoKrAZ" company

tel.: +38(0536)76-62-00;  
fax: +38(0536)76-62-08;  
e-mail: info@kraz.ua

[www.autokraz.com.ua](http://www.autokraz.com.ua)



Береговий ракетний комплекс

Нептун

на шасі КРАЗ





РК-360МЦ «Нептун» — береговий мобільний ракетний комплекс з протикорабельними ракетами Р-360 Нептун. До складу комплексу входять: командний пункт РКП-360 на шасі КрАЗ-63221, пускова установка УСПУ-360 на шасі КрАЗ-7634НЕ, транспортно-заряджальна машина ТЗМ-360 і транспортна машина ТМ-360 на шасі КрАЗ-63221.

PK-360MЦ Neptun is a mobile cruise anti-ship missile system. The system includes a command-and-staff module based on KrAZ-63221 chassis, a universal self-propelled launch station based on KrAZ-7634HE, a vehicle for transporting missiles and a transport-charging vehicle based on KrAZ-63221.

#### ТЕХНІЧНІ ХАРАКТЕРИСТИКИ / SPECIFICATIONS

Базове шасі	<b>KrAZ-7634HE KrAZ-6322</b>	Basic chassis
Двигун: дизельний, з турбонаддувом		Engine: diesel, turbocharged
Потужність, к.с	<b>300...460</b>	Power, h.p.
Корбка передач - автоматична - механічна		Gearbox - automatic - mechanical
Максимальна дальність стрільби, км.	<b>280</b>	Maximum firing range, km
Інтервал пуску в залпі, сек	<b>3-5</b>	Launch interval, sec
Час розгортання комплексу на новій позиції, до, хв. .	<b>15</b>	Deployment time at the new position, up to, min. .



Компанія «АвтоКрАЗ»  
"AutoKrAZ" company

tel.: +38(0536)76-62-00;  
fax: +38(0536)76-62-08;  
e-mail: info@kraz.ua

[www.autokraz.com.ua](http://www.autokraz.com.ua)

Мобільна радіолокаційна станція

# Бурштин-1800





Наземна мобільна радіолокаційна станція VHF діапазону БУРШТИН-1800 призначена для автоматичного виявлення повітряних об'єктів, визначення їх поточних координат (азимуту та дальності) і видачі радіолокаційної інформації споживачеві.

Ground-based mobile VHF-band radar BURSHTYN-1800 (AMBER-1800) provides automatic deployment on prepared sites and is designed for detection of air targets, determination of their coordinates and distribution of radar information to consumers.

#### ТЕХНІЧНІ ХАРАКТЕРИСТИКИ / SPECIFICATIONS OF PROTOTYPE

Базове шасі	<b>КрАЗ-7634HE</b>	Basic chassis cab
Колісна формула	<b>8x8</b>	Configuration
Двигун: дизельний, з турбонаддувом		Engine: diesel, turbocharged
Потужність, к.с.	<b>400...460</b>	Power, h.p.
Висота фазового центру антени, м	<b>6</b>	Elevation of the antenna phase center, m
Робочий діапазон, МГц	<b>140-180</b>	Operational frequency band, MHz
Час розгортання/згорання АЦП, хв.	<b>12</b>	Time of deployment, min.
Робоча швидкість обертання антени об/хв.	<b>3-6</b>	Antenna rpm



Компанія «АвтоКрАЗ»  
"AutoKrAZ" company

tel.: +38(0536)76-62-00;  
fax: +38(0536)76-62-08;  
e-mail: info@kraz.ua

[www.autokraz.com.ua](http://www.autokraz.com.ua)



# Важкий евакуаційний автомобіль 8x8 Heavy Recovery Vehicle 8x8

## KRAZ-SZEZESNIAKSV





Важкий евакуаційний автомобіль КрАЗ 8х8 призначений для евакуації колісних транспортних засобів з навантаженням на евакуаційний пристрій до 10 т в умовах складного бездоріжжя

Heavy Recovery Vehicle KrAZ 8x8 is designed for recovery and evacuation of the wheeled vehicles with the load to recovery device up to 10 t under rough terrain conditions

#### ТЕХНІЧНІ ХАРАКТЕРИСТИКИ / SPECIFICATIONS OF PROTOTYPE

Базове шасі	<b>КрАЗ-7634HE</b>	Basic chassis cab
Колісна формула	<b>8x8</b>	Configuration
Повна маса автомобіля, кг	<b>41000</b>	Truck gross weight, kg
Навантаження на евакуаційний пристрій, кг	<b>10000</b>	Load capacity of evacuation device, kg
Двигун: дизельний, з турбонаддувом		Engine: diesel, turbocharged
Потужність, к.с.	<b>400...460</b>	Power, h.p.
КПП		Gear Box
Автоматична 6 ст. або Механічна 12-14 ст.		Automatic 6 gears or Manual 12-14 gears
Паливний бак, л	<b>2x350</b>	Fuel tank, l
Шини	<b>445/65R22.5</b>	Tires
Основна гідравлічна лебідка		Main Hydraulic Winch
Тягове зусилля, кН	<b>240</b>	Pulling Capacity, kN
Довжина тросу, м	<b>50</b>	Rope length, m
Кран, вантажопідйомність на вильоті 8,2 м, кг	<b>1980</b>	Crane lifting capacity on 8,2 m boom reach, kg
Макс. підйом, що долається, %	<b>25</b>	Maximum gradient, %
Радіус повороту, м	<b>14</b>	Turning radius, m



Компанія «АвтоКрАЗ»  
"AutoKrAZ" company



tel.: +38(0536)76-62-00;  
fax: +38(0536)76-62-08;  
e-mail: info@kraz.ua



www.autokraz.com.ua





Автомобільні крани на шасі КрАЗ

KRAZ crane trucks





Автокрани на базі шасі КрАЗ призначені для вантажно-розвантажувальних і монтажних робіт на різних будівельних об'єктах.

The KrAZ crane trucks based on KrAZ chassis are used for load handling operations at construction sites.

#### ТЕХНІЧНІ ХАРАКТЕРИСТИКИ / SPECIFICATIONS

	КТА-25	КТА-32	
Базове шасі	<b>КрАЗ-63221 (65053)</b>		Basic chassis cab
Колісна формула	<b>6x6 (6x4)</b>		Configuration
Вантажопідйомність крану, кг	<b>25000</b>	<b>32000</b>	Crane load carrying capacity, kg
Двигун: дизельний, з турбонаддувом			Engine: diesel, turbocharged
Потужність, к.с.	<b>300...400</b>		Power, h.p.
Кількість секцій	<b>3</b>	<b>4</b>	Number of sections
Максимальний вантажний момент, не менше, тм	<b>80</b>	<b>96</b>	Maximum load moment, t/m, min.
Висота підйому при максимальному вильоті, м	<b>24</b>	<b>29,5</b>	Lifting height at maximum reach, m
Довжина стріли, м	<b>9,7-21,7</b>	<b>9,7-29,5</b>	Boom length, m
Виліт, м:			Boom reach, m:
максимальний	<b>18,0</b>	<b>22,0</b>	maximum
мінімальний	<b>3,2</b>	<b>2,4</b>	minimum
Швидкість підйому (опускання) вантажу, м/хв	<b>6</b>	<b>6</b>	Lifting-lowering speed, m/min



Компанія «АвтоКрАЗ»  
"AutoKrAZ" company

tel.: +38(0536)76-62-00;  
fax: +38(0536)76-62-08;  
e-mail: info@kraz.ua

[www.autokraz.com.ua](http://www.autokraz.com.ua)



**Автоекскаватори на шасі КрАЗ**

**KRAZ excavators**





Екскаватори на базі шасі КрАЗ призначені для виконання різних землерийних робіт та навантажувально-розвантажувальних робіт при ліквідації надзвичайних ситуацій та їх наслідків.

The KRAZ-based excavators are used for earthwork operations, loading and unloading operations in the elimination of emergencies and their consequences.

#### ТЕХНІЧНІ ХАРАКТЕРИСТИКИ / SPECIFICATIONS OF PROTOTYPE

Базове шасі	<b>КрАЗ-6322</b>	Basic chassis cab
Колісна формула	<b>6x6</b>	Configuration
Двигун: дизельний, з турбонаддувом		Engine: diesel, turbocharged
Потужність, к.с.	<b>300...460</b>	Power, h.p.
Макс. глибина копання, м	<b>6,5</b>	Max. digging depth, m
Макс. місткість основного ковша, м <sup>3</sup>	<b>0,63</b>	Max. main bucket capacity, m <sup>3</sup>
Макс. продуктивність, м <sup>3</sup> /год	<b>108</b>	Max. productivity, m <sup>3</sup> /h
Максимальний радіус копання, м	<b>13</b>	Max. digging radius, m



Компанія «АвтоКрАЗ»  
"AutoKRAZ" company

tel.: +38(0536)76-62-00;  
fax: +38(0536)76-62-08;  
e-mail: info@kraz.ua

[www.autokraz.com.ua](http://www.autokraz.com.ua)



Паливозаправники на шасі

**КрАЗ-5233НЄ**

**КрАЗ-6322**





Паливозаправники на шасі КрАЗ призначені для транспортування та тимчасового зберігання нафтопродуктів, а також заправки паливом інших транспортних засобів.

KrAZ-based refuellers are used for transportation, storage of oil products and refueling other vehicles.

#### ТЕХНІЧНІ ХАРАКТЕРИСТИКИ / SPECIFICATIONS

Базове шасі	КрАЗ-5233НЕ	КрАЗ-63221	Basic chassis cab
Колісна формула	<b>4x4</b>	<b>6x6</b>	Configuration
Двигун: дизельний, з турбонаддувом			Engine: diesel, turbocharged
Потужність, к.с.	<b>300...400</b>		Power, h.p.
Повна маса, кг	<b>17400</b>	<b>24000</b>	Truck gross weight, kg
Споряджена маса, кг	<b>11600</b>	<b>14100</b>	Truck curb weight, kg
Номінальний об'єм цистерни, м <sup>3</sup>	<b>6,5</b>	<b>12</b>	Tank capacity, m <sup>3</sup>
Час заповнення цистерни, хв	<b>21</b>	<b>24</b>	Tank fill-up time, minutes
Щільність палива, що перевозиться кг/м <sup>3</sup> , не більше	<b>860</b>	<b>860</b>	Fuel density, kg/m <sup>3</sup> , max



За бажанням замовника цистерни об'ємом від 6 до 20 м<sup>3</sup> можуть монтуватися на шасі автомобілів КрАЗ, як капотного, так і безкапотного компонування, з різними колісними формулами.

Upon the Customer's request, the tanks with the capacity from 6 up to 20 m<sup>3</sup> can be mounted on KrAZ chassis both of conventional and cabover-engine design with various wheel arrangements.



Компанія «АвтоКрАЗ»  
"AutoKrAZ" company



tel.: +38(0536)76-62-00;  
fax: +38(0536)76-62-08;  
e-mail: info@kraz.ua



[www.autokraz.com.ua](http://www.autokraz.com.ua)



Автоцистерни на шасі  
**КрАЗ-5233НЕ**  
**КрАЗ-6322**





Автоцистерни на шасі КрАЗ призначені для перевезення і короткочасного зберігання води.  
Автоцистерни можуть експлуатуватися по всіх видах доріг, бездоріжжю та місцевості.

KrAZ-based tank trucks are designed for transportation and storage of water.  
The tank trucks can be used on all kinds of roads and off road.

#### ТЕХНІЧНІ ХАРАКТЕРИСТИКИ / SPECIFICATIONS

	АЦП-5,0	АЦП-9,0	
Базове шасі	<b>КрАЗ-5233НЕ</b>	<b>КрАЗ-6322</b>	Basic chassis cab
Колісна формула	<b>4x4</b>	<b>6x6</b>	Configuration
Двигун: дизельний, з турбонаддувом			Engine: diesel, turbocharged
Потужність, к.с.	<b>300...400</b>		Power, h.p.
Повна маса, кг	<b>17400</b>	<b>25100</b>	Truck gross weight, kg
Споряджена маса, кг	<b>11850</b>	<b>15300</b>	Truck curb weight, kg
Місткість цистерни, м <sup>3</sup>	<b>5</b>	<b>9</b>	Tank capacity, m <sup>3</sup>
Кількість секцій	<b>2</b>	<b>3</b>	Number of sections
Час наповнення секцій, хв.			Section fill-up time, minutes:
- при заборі води з глибини нижче рівня горловини до 2 м	<b>18</b>	<b>24</b>	- when drawing water from the depth of up to 2 m below filler
- з глибини до 5 м	<b>25</b>	<b>30</b>	-from the depth of up to 5 m
- при заповненні цистерни водою під тиском	<b>15</b>	<b>25</b>	- when filling up under pressure



Компанія «АвтоКрАЗ»  
"AutoKrAZ" company

tel.: +38(0536)76-62-00;  
fax: +38(0536)76-62-08;  
e-mail: info@kraz.ua

[www.autokraz.com.ua](http://www.autokraz.com.ua)





Фургон рефрижератор на шасі

# КРАЗ-5401Н2





Фургон рефрижератор на базі шасі КрАЗ-5401Н2 призначений для перевезення вантажів, які потребують підтримання певного температурного режиму, зокрема, продуктів харчування.

Refrigerated van based on the KrAZ-5401H2 chassis is designed for transportation of goods requiring the maintenance of a certain temperature, in particular food.

#### ТЕХНІЧНІ ХАРАКТЕРИСТИКИ / SPECIFICATIONS

Базове шасі	<b>КрАЗ-5401Н2</b>	Basic chassis cab
Колісна формула	<b>4x2</b>	Configuration
Повна маса автомобіля, кг	<b>18700</b>	Truck gross weight, kg
Вантажопідйомність, кг	<b>10000</b>	Load carrying capacity, kg
Двигун: дизельний, з турбонаддувом		Engine: diesel, turbocharged
Потужність, к.с.	<b>300...400</b>	Power, h.p.
Об'єм фургону, м <sup>3</sup>	<b>33</b>	Van volume, m <sup>3</sup>
Внутрішні розміри кузова-фургона, мм	<b>5855x2460x2300</b>	Interior dimensions of the van, mm
Паливний бак, л	<b>250</b>	Fuel tank, l
Максимальна швидкість, км/год	<b>100</b>	Top speed, km/h
Шини	<b>11.00R20</b>	Tires

Кузов-фургон обладнаний:  
 - блоком охолодження;  
 - внутрішнім освітленням віддільень;  
 - електрообладнанням;  
 - окремими дверима та висувними драбинами для завантаження та розвантаження продуктів іззовні

Van body is provided with:  
 - refrigeration unit;  
 - interior lighting;  
 - electrical system;  
 - separated doors and extending ladders for external loading and unloading of food



Компанія «АвтоКрАЗ»  
 "AutoKrAZ" company

tel.: +38(0536)76-62-00;  
 fax: +38(0536)76-62-08;  
 e-mail: info@kraz.ua

[www.autokraz.com.ua](http://www.autokraz.com.ua)



Фургон рефрижератор на шасі

# КРАЗ-651Н4





Фургон рефрижератор на базі шасі КрАЗ-6511Н4 призначений для перевезення вантажів, які потребують підтримання певного температурного режиму, зокрема, продуктів харчування.

Refrigerated van based on the KrAZ-6511H4 chassis is designed for transportation of goods requiring the maintenance of a certain temperature, in particular food.

#### ТЕХНІЧНІ ХАРАКТЕРИСТИКИ / SPECIFICATIONS

Базове шасі	<b>КрАЗ-6511Н4</b>	Basic chassis cab
Колісна формула	<b>6x4</b>	Configuration
Повна маса шасі, кг	<b>33200</b>	Chassis truck gross weight, kg
Вантажопідйомність, кг	<b>23400</b>	Load carrying capacity, kg
Двигун: дизельний, з турбонаддувом		Engine: diesel, turbocharged
Потужність, к.с.	<b>300...400</b>	Power, h.p.
Об'єм фургону, м <sup>3</sup>	<b>45,7</b>	Van volume, m <sup>3</sup>
Внутрішні розміри кузова-фургона, мм	<b>7650x2468x2420</b>	Interior dimensions of the van, mm
Паливний бак, л	<b>250</b>	Fuel tank, l
Максимальна швидкість, км/год	<b>100</b>	Top speed, km/h
Шини	<b>11.00R20</b>	Tires

Кузов-фургон обладнаний:  
 - блоком охолодження;  
 - внутрішнім освітленням відділень;  
 - електрообладнанням;  
 - окремими дверима та висувними драбинами для завантаження та розвантаження продуктів іззовні

Van body is provided with:  
 - refrigeration unit;  
 - interior lighting;  
 - electrical system;  
 - separated doors and extending ladders for external loading and unloading of food



Компанія «АвтоКрАЗ»  
 "AutoKrAZ" company

tel.: +38(0536)76-62-00;  
 fax: +38(0536)76-62-08;  
 e-mail: info@kraz.ua

[www.autokraz.com.ua](http://www.autokraz.com.ua)



**BAKTOBI ABTOMOBILI**

# **WAGON TRUCKS**





Вахтові автомобілі на шасі КрАЗ-63221, КрАЗ-5233Н2, КрАЗ-5233НЕ — призначені для оперативного транспортування особового складу військових підрозділів.

All-terrain buses based on KrAZ-63221, KrAZ-5233H2 and KrAZ-5233HE chassis are used for carrying military personnel.

### ТЕХНІЧНІ ХАРАКТЕРИСТИКИ / SPECIFICATIONS

	Шасі 5233Н2	5233НЕ	63221	Chassis cab
Колісна формула	4x2	4x4	6x6	Configuration
Двигун: дизельний, з турбонаддувом				Engine: diesel, turbocharged
Потужність, к.с	300...400			Power, h.p.
Пасажиromісткість	22+2	22+2	26+2	Seating capacity
Паливний бак, л	350	250	2x250	Fuel tank, l
Макс. швидкість, км/год.	90	80	80	Top speed, km/h



Компанія «АвтоКрАЗ»  
"AutoKrAZ" company

tel.: +38(0536)76-62-00;  
fax: +38(0536)76-62-08;  
e-mail: info@kraz.ua

www.autokraz.com.ua



**КРАЗ-6322 «МАЙСТЕР»**

**WORKSHOP TRUCK**





Пересувна автотранспортна майстерня (ПАРМ) з евакуаційним обладнанням КрАЗ-6322 «Майстер» призначена для технічного обслуговування і ремонту пошкодженої автомобільної та іншої техніки в польових умовах.

The KrAZ-6322 mobile workshop truck provided with recovery equipment is used for in-field maintenance and repair of motor and other vehicles.

### ТЕХНІЧНІ ХАРАКТЕРИСТИКИ / SPECIFICATIONS

Колісна формула	<b>6x6</b>	Configuration
Вантажопідйомність, кг.	<b>9 000</b>	Load carrying capacity, kg
Двигун: дизельний, з турбонадувом		Engine: diesel, turbocharged
Потужність, к.с.	<b>300...400</b>	Power, h.p.
Макс. швидкість, км/год.	<b>85</b>	Top speed, km/h
Макс. підйом, що долається, град.	<b>30</b>	Maximum gradient, deg.
Контрольна витрата палива, л/100 км	<b>39</b>	Control fuel consumption, l/100 km

### СКЛАД СПЕЦІАЛЬНОГО ОБЛАДНАННЯ / SPECIAL EQUIPMENT

Кран-гідроманіпулятор	<b>Hiab Palfinger</b>	Load handling system
— вантажний момент, т.м.	<b>11,6</b>	— cargo moment, t.m
— макс. виліт стріли, м	<b>8,2</b>	— maximum arm extension, m
Лебідка – гідравлічна, тягове зусилля, т	<b>12</b>	Winch – hydraulic, towing capacity, t
Евакуаційний пристрій для буксування транспортних засобів ТР-9, вантажопідйомність, кг	<b>9000</b>	Evacuation device for towing vehicles TP-9, load carrying capacity, kg
Дизель-генератор, робоча потужність, кВт.	<b>8</b>	Diesel-generator, operating capacity, kW
Повітряний компресор, потужність, кВт.	<b>3</b>	Air compressor, motor power, kW
Спеціальне обладнання та інструмент для зварювальних, слюсарних та складально-розкладальних робіт.		Special tools and equipment for assembly-disassembly, mechanical and welding works



Компанія «АвтоКрАЗ»  
"AutoKrAZ" company

tel.: +38(0536)76-62-00;  
fax: +38(0536)76-62-08;  
e-mail: info@kraz.ua

[www.autokraz.com.ua](http://www.autokraz.com.ua)





**KPA3-63221 "MICT"**

**BRIDGE**





Автомобіль-шасі КрАЗ-63221 «Міст» — транспортна база понтонно-мостового парку (ПМП) і важкого механізованого мосту (ВММ) інженерних військ.

The KrAZ-63221 Bridge vehicle is a transportation unit of PMP heavy folding pontoon bridge and TMM treadway bridge of engineering troops.

#### ТЕХНІЧНІ ХАРАКТЕРИСТИКИ / SPECIFICATIONS

Колісна формула	<b>6x6</b>	Configuration
Повна маса автомобіля, кг	<b>25000</b>	Truck gross weight, kg
Вантажопідйомність, кг	<b>12000</b>	Load carrying capacity, kg
Двигун: дизельний, з турбонадувом		Engine: diesel, turbocharged
Потужність, к.с	<b>300...400</b>	Power, h.p.
Максимальна швидкість, км/год.	<b>85</b>	Top speed, km/h



Компанія «АвтоКрАЗ»  
"AutoKrAZ" company

tel.: +38(0536)76-62-00;  
fax: +38(0536)76-62-08;  
e-mail: info@kraz.ua

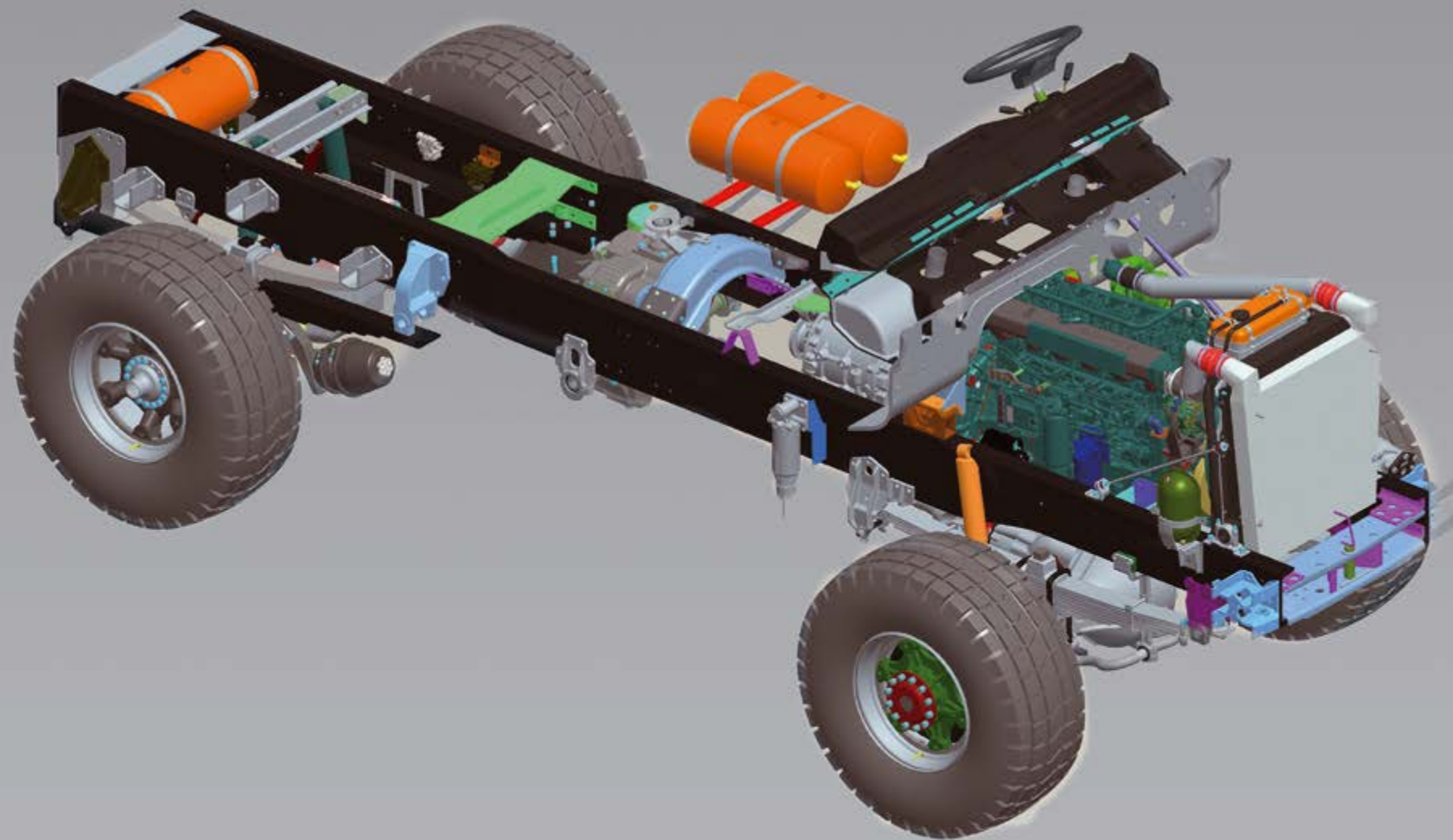
[www.autokraz.com.ua](http://www.autokraz.com.ua)

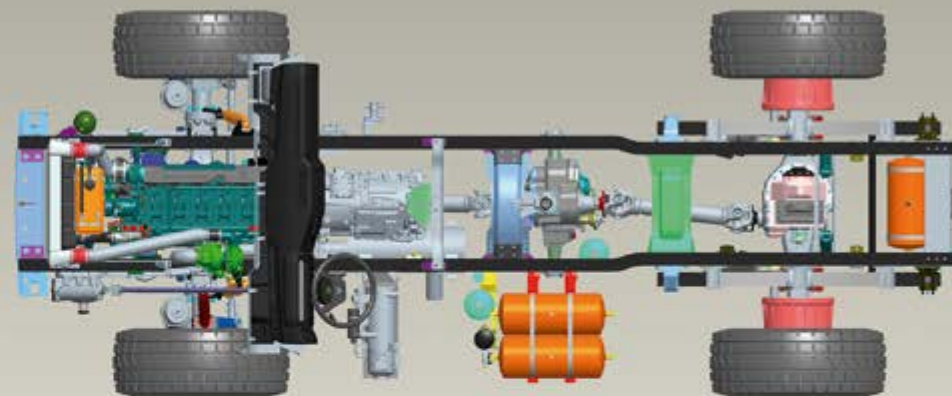


**Шаци КрА3-5233HE**

**KRAZ-5233HE**

**Rolling Chassis**





Pictures are given for general information only. Contracted vehicles may distinguish from shown on the pictures

### ТЕХНІЧНІ ХАРАКТЕРИСТИКИ / SPECIFICATIONS

Колісна формула:	4x4	Configuration
Допустима повна маса, кг	17500	Rated GVW, kg
Двигун: турбодизель з водяним охолодженням		Engine: Turbocharged, water cooled
Потужність, к.с.	300...400	Power, h.p.
Коробка передач механічна – 9 ст. автоматична – 6 ст.		Gearbox: Manual – 9 shifts; Automatic – 6 shifts
Роздавальна коробка: 2-ступенева з блок. міжосьового диференціалу вищ./ниж – 1.31/0.9		Transfer case: 2-stage with lockable interaxle differential Hi / Low – 1.31 / 0.9
Підвіска Півеліптичні листові ресори		Suspension Semielliptic leaf springs
Тормозна система 2-контурна з АБС		Brake system: 2-circuit with ABS
Рульовий механізм З гідро підсилювачем, для ліво- або право- стороннього руху		Steering system With hydraulic booster, for LH or RH side steering wheel
Шини	445/65R22.5, 14.00R20*	Tires
Глибина броду, м	1.1	Fording depth
Вертикальна перепона, м	0.4	Vertical obstacle, m
Кліренс, мм	310	Ground clearance, mm
Колісна база, мм	3950*	Wheel base, mm
Ширина, мм	2600	Width, mm
Макс. підйом що долається, градусів	30	Max. gradient, degrees
Боковий схил, градусів	15-20	Side slope, degrees
Макс швидкість, км/год	90	Top speed, km/h
Паливний бак, л	250*	Fuel tank
Електр. система, В	24	Electrical system, V
Акумулятори, А*г	2 x 140	Storage batteries, A*h

\* Відмічені параметри можуть бути модифіковані відповідно до вимог замовника

Marked parameters can be modified according to customer requirements



Компанія «АвтоКрАЗ»  
"AutoKrAZ" company



tel.: +38(0536)76-62-00;  
fax: +38(0536)76-62-08;  
e-mail: info@kraz.ua



www.autokraz.com.ua